



# Procédure d'utilisation Montage porte-filtre

## pistolet JETPRO

### Ancien modèle de filtre



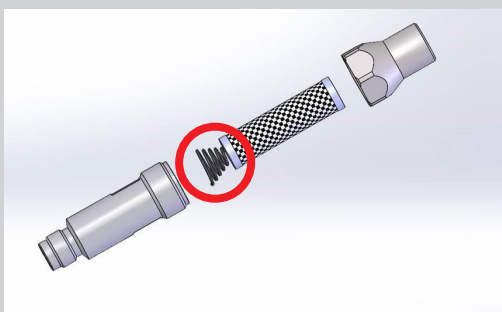
Si vous êtes équipés des anciens modèles de filtres et porte-filtres, il faudra les remplacer par les nouveaux modèles de filtre.



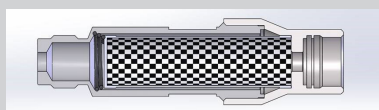
### Nouveau modèle de filtre



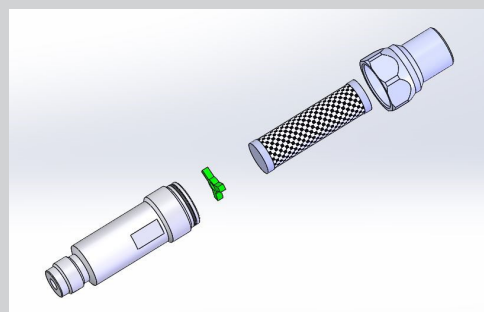
### Porte-filtre ancien modèle



Afin d'adapter les nouveaux filtres aux anciens porte-filtres, ajouter un ressort à l'extrémité du filtre (réf.13983)



### Porte-filtre nouveau modèle



Le croisillon monté d'origine sur les nouveaux porte-filtres permet de monter les nouveaux filtres directement.

