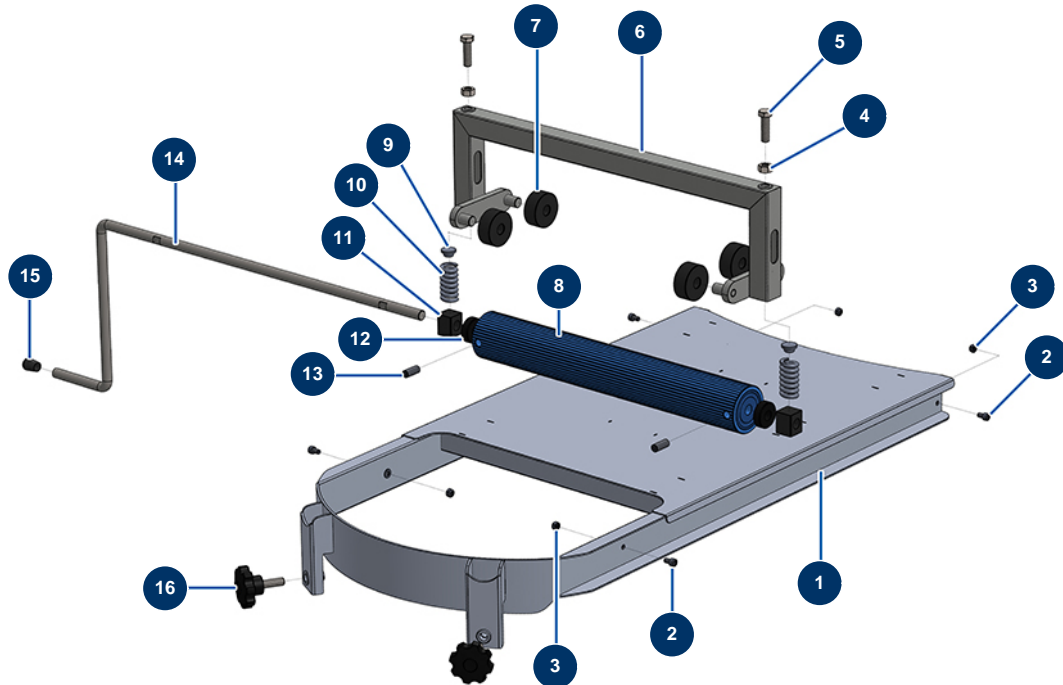


Vaciador de sacos DROPPRO 30P - Vista general



Détails des pièces

Pos.	Référence	Désignation
1	C21602	1
2	90798	Tornillo de cabeza cilíndrica M6 x 10 - CP 60
3	20004	Tuerca M 6 nylstop
4	90453	Tuerca M 10
5	12934	Tornillo THEF 10 x 35
6	90580	Soporte vaciador de sacos 14 P
7	10056	Rueda vaciador de sacos
8	90462	Tambor vaciador de sacos 14 P, JETPRO 80
9	10059	Perno muelle vaciador de sacos
10	10069	Muelle acero inoxidable vaciador de sacos
11	10058	Cojinete tambor vaciador de sacos
12	10053	Arandela espaciadora vaciador de sacos
13	80689	Tornillo de cabeza hueca tambor vaciador de sacos

Pos.	Référence	Désignation
14	M10294	Manivela vaciador de sacos JETPRO 80
15	30327	Extremo de plástico para tubo redondo ø 14 negro
16	12262	Volante de plástico M 10 x 30