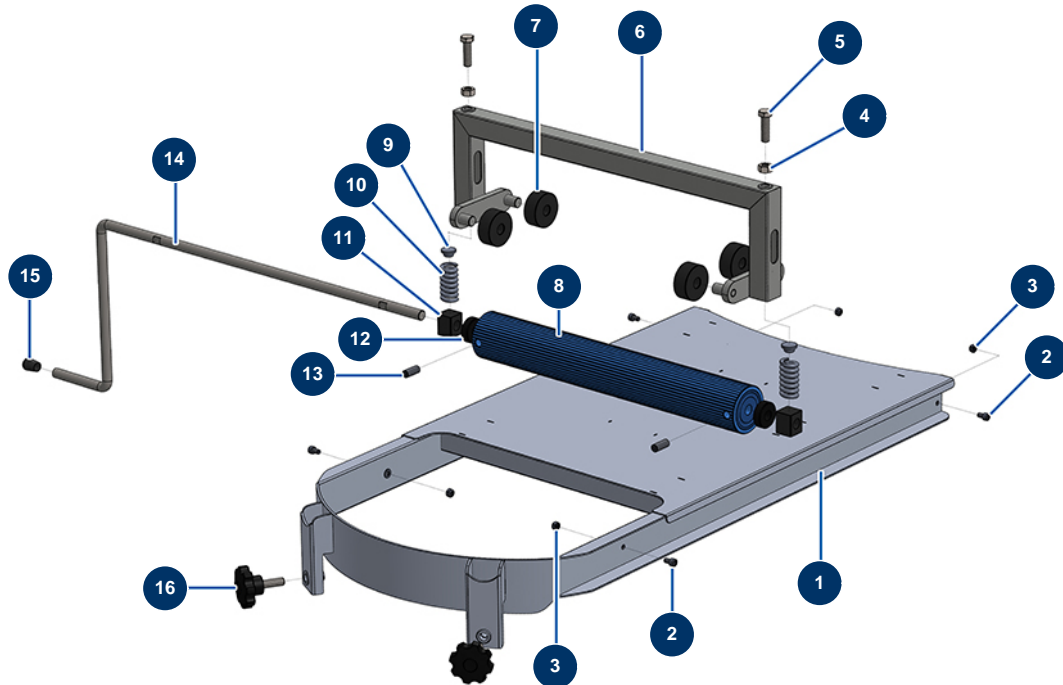


## Vuotasacchi DROPPRO 30P - Vista generale



### Détails des pièces

Pos.	Référence	Désignation
1	C21602	1
2	90798	Vite testa cilindrica M6 x 10 - CP 60
3	20004	Dado M 6 nylstop
4	90453	Dado M 10
5	12934	Vite THEF 10 x 35
6	90580	Staffa vuotasacchi 14 P
7	10056	Rotella vuotasacchi
8	90462	Tamburo vuotasacchi 14 P, JETPRO 80
9	10059	Perno molla vuotasacchi
10	10069	Molla inox vuotasacchi
11	10058	Cuscinetto tamburo vuotasacchi
12	10053	Rondella distanziale vuotasacchi
13	80689	Vite testa cava tamburo vuotasacchi

<b>Pos.</b>	<b>Référence</b>	<b>Désignation</b>
14	M10294	Manovella vuotasacchi JETPRO 80
15	30327	Estremità in plastica per tubo tondo ø 14 nero
16	12262	Volantino plastica M 10 x 30