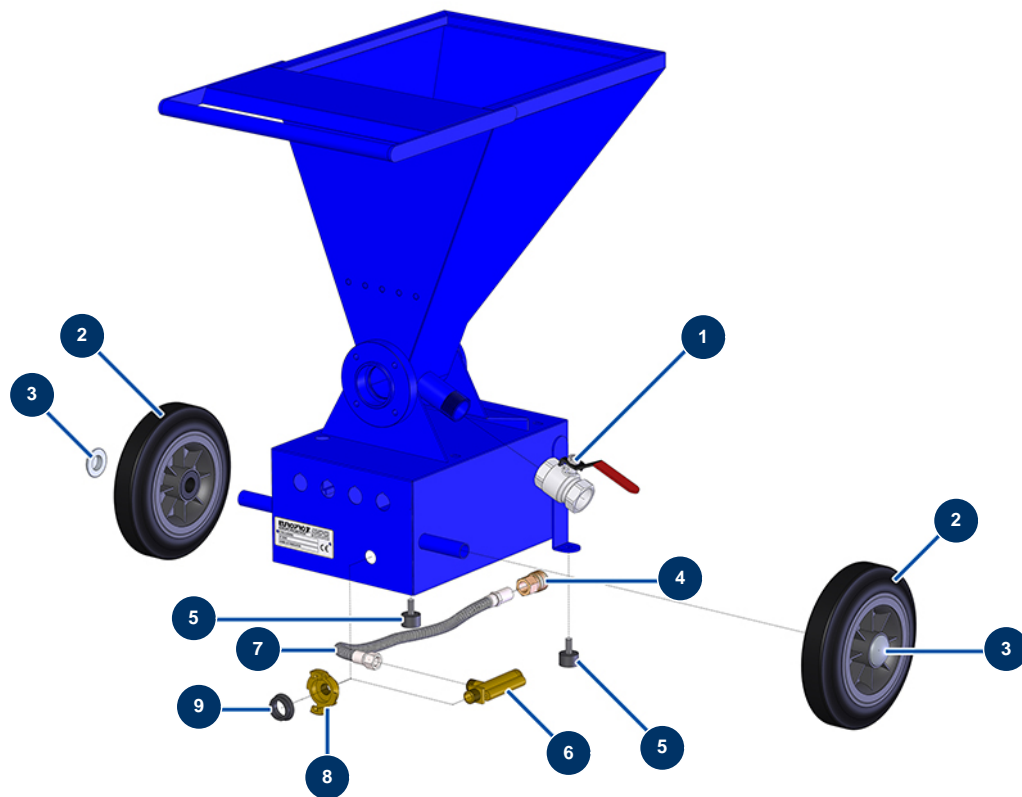


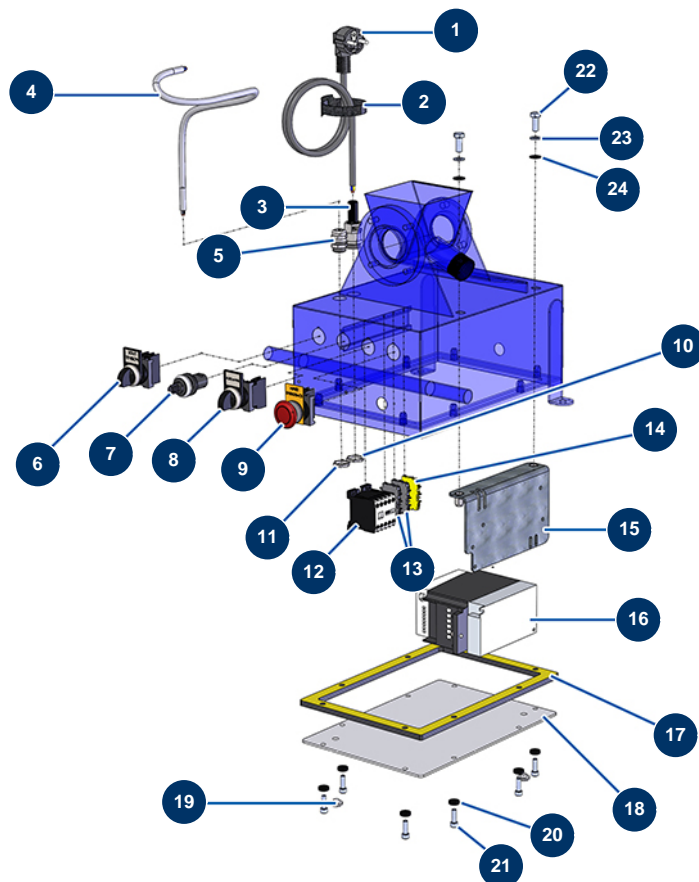
## Spritzmaschine DROPPRO 4P - Fahrgestell und Luftkreislauf



### Détails des pièces

Pos.	Référence	Désignation
1	70031	Entlüftungsventil EUROPRO 4-6-8-14 P, MPE, AG, 7000z, 9000z
2	90720	Komplettrad 200 20er Welle für 4P und MPE 50
3	90281	Verchromte Klammern ø 20
4	70034	Schnellanschluss Buchse mit Gewinde 3/8"
5	30146	Widerlager ø 25 x 15 M8 für 4P
6	30005	Durchflussmesser EUROPRO 4-6-8-14 und 24 P
7	30139	Luftschlauch Durchflussmesser 4 P
8	70054	Schnellanschluss mit Gewinde 3/8"
9	MI3A00100502	Gewölbte Anschlussdichtung Geka

## Spritzmaschine DROPPRO 4P - Elektrischer Schaltkasten

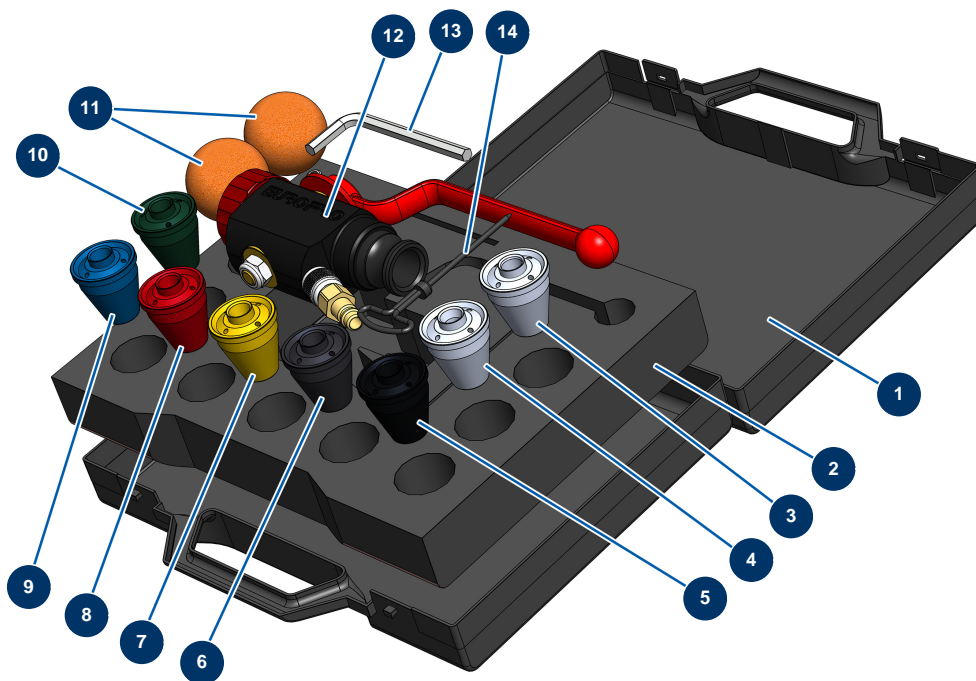


### Détails des pièces

Pos.	Référence	Désignation
1	90180	Versorgungskabel mit angegossenem 3G-Stecker 1,5 mm <sup>2</sup>
2	12410	Kletthalsband mit Schnalle 12,7 x 228 mm
3	80450	Kabelverschraubung für 11er Messingkabel
4	90606	Abgeschirmtes Kabel 4 x 1,5 pro Meter
5	30040	Wasserdicht vernickelte Stopfbüchse 11 CEM
6	30034	Komplett UNTER SPANNUNG-Knopf
7	80645	Vollständiges Potentiometer der Projektionsmaschine ab März 2003
8	30014	RÜCK-MANU-Taste komplett
9	90038	NOTAUS-Taste komplett
10	30060	11er Stopfbuchsenmutter
11	30333	11 CEM-Stopfbuchsenmutter
12	30011	Spulenschütz 230 Volt für Spritzmaschine
13	80467	Grauer Leiterblock 4 mm <sup>2</sup>

Pos.	Référence	Désignation
14	30038	Gelber und grüner Leiterblock 6 mm <sup>2</sup>
15	10002	Umrichterhalterung 8 P
16	12098	Geschwindigkeitsregler 230 V - 0,55 KW
17	10064	Dichtung Kasten DROPPRO 4 P
18	10026	Schaltschranktür 4 P
19	80397	Wasserablaufverschluss für Schaltkasten
20	80573	Unterlegscheibe ø 6
21	90996	Zylinderkopfschraube 6 x 20 Edelstahl
22	30273	THEF-Schraube 8 x 20
23	80260	Mittlere Unterlegscheibe ø 8 Edelstahl
24	10067	Unterlegscheibe Gummi 7 x 16

## Spritzmaschine DROPPRO 4P - Spritzlanze

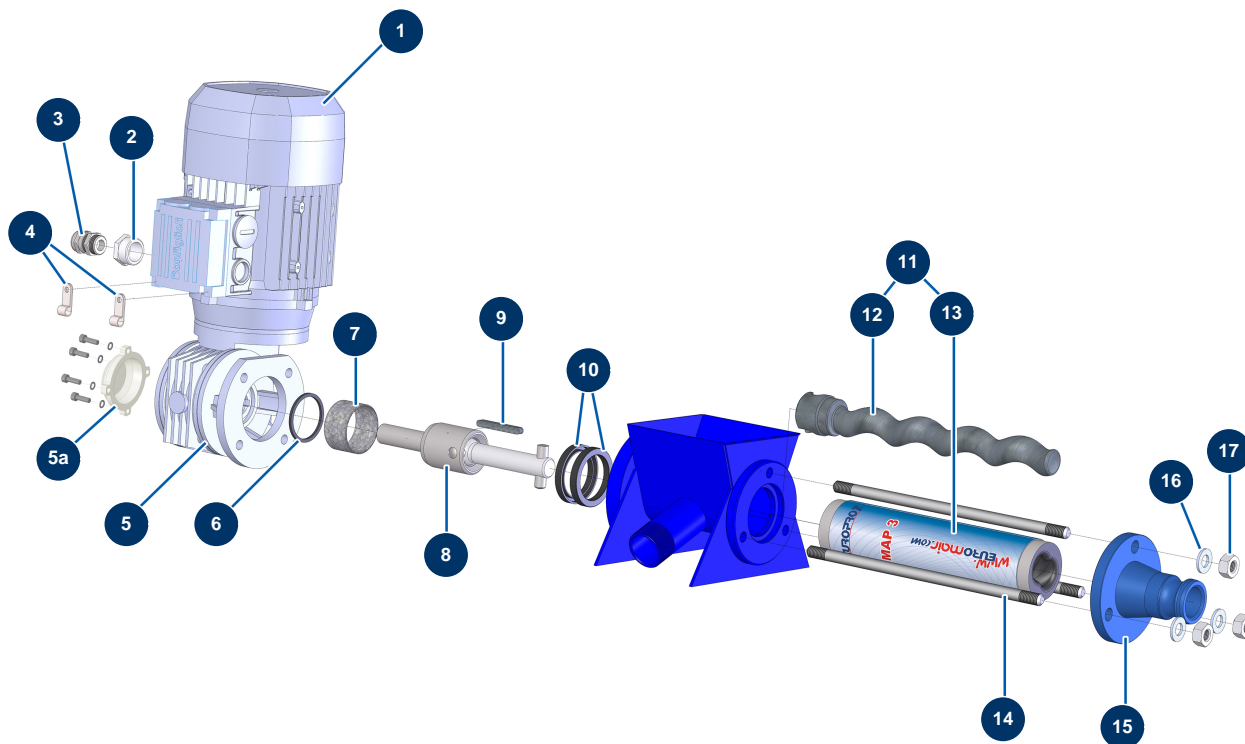


### Détails des pièces

Pos.	Référence	Désignation
1	90603	Koffer leer für Lanze
2	80221	Projektionslanzenkoffer-Dämpfungsschaum
3	10052	Spritzdüse Nr.12
4	10050	Spritzdüse Nr.10
5	10048	Spritzdüse Nr. 8 schwarz
6	10047	Spritzdüse Nr. 7 anthrazit
7	10046	Spritzdüse Nr. 6 gelb
8	10045	Spritzdüse Nr. 5 rot
9	10044	Spritzdüse Nr. 4 blau
10	10043	Spritzdüse Nr. 3 grün
11	90566	Reinigungsball ø 50
12	12268	ABS-Spritzlanze – 4 P
13	101013	7er-Sechskantschlüssel

Pos.	Référence	Désignation
14	90605	Düsenputzstock

## Spritzmaschine DROPPRO 4P - Getriebe

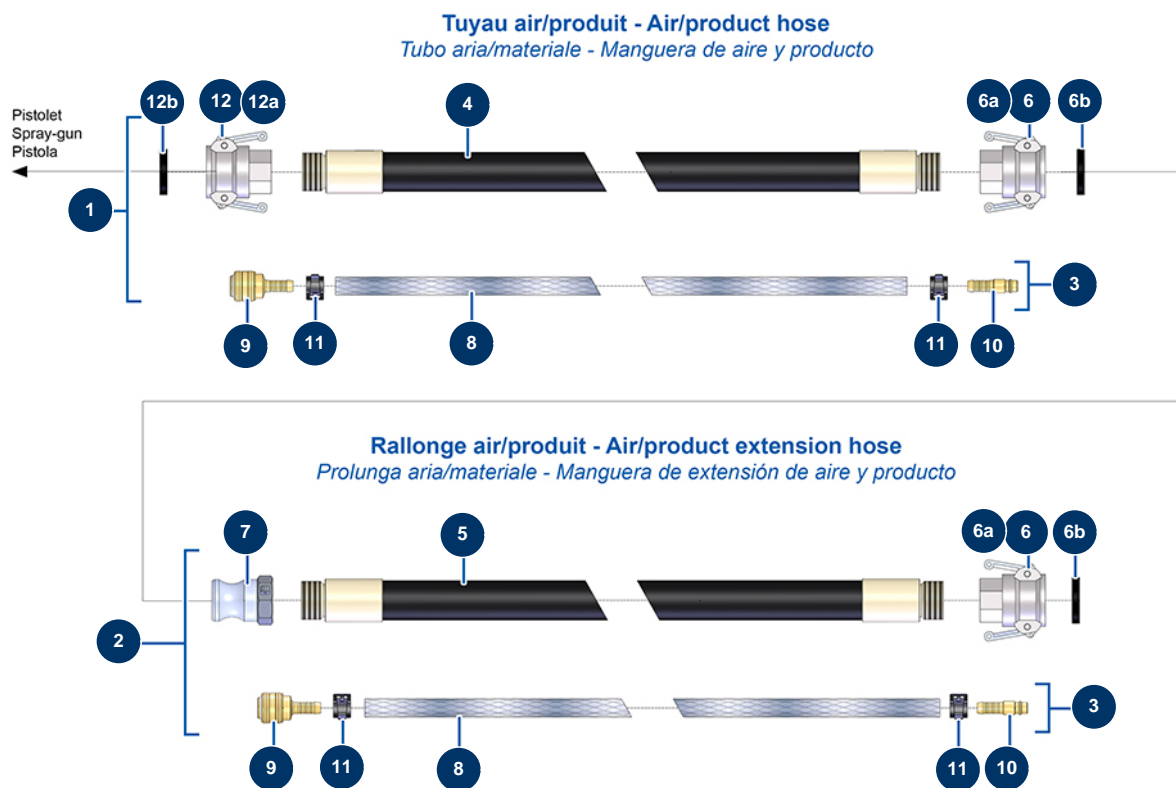


### Détails des pièces

Pos.	Référence	Désignation
1	30008	Elektromotor 0,55 kW - T71 - B14 -1400 upm - 400V
2	80446	Reduktion Stopfbüchse M 25-11
3	30040	Wasserdicht vernickelte Stopfbüchse 11 CEM
4	90266	Kabelhalterung ø 7,9
5	30042	Koaxiales Untersetzungsgetriebe 90° - T40 - R30 - B14/T71
5a	10027	Reduzierer-Kunststoffabdeckung 4 P
6	30351	Fettkäfigdichtung EUROPRO 4 P
7	60011	Fett-Käfig EUROPRO 4 P
8	10014	Getriebewelle DROPPRO 4 P komplett
9	90751	Passfeder 6 x 6 x 50 mit rundem Ende für 4P
10	70062	Spi-Dichtung 40 x 52 x 7 für 4,6,8P, AG, MPE, 7000z, 9000z
11	30479	Rotor/Statorpumpe-Kit EUROPRO MAP 3
12	MI7009107800	Pumpenrotor EUROPRO MAP 3 Bajonettkopf

Pos.	Référence	Désignation
13	MI3F00529201	Statorpumpe EUROPRO MAP 3 - 60SH
14	10034	Fixierbügel EUROPRO MAP 2/3
15	10015	Statorflansch EUROPRO 4 und 6 P blau
16	13978	Mutter M 10 Inox
17	30280	Schmale Unterlegscheibe ø 10 Edelstahl

## Spritzmaschine DROPPRO 4P - Schläuche und Verlängerungen



### Détails des pièces

Pos.	Référence	Désignation
1	50029	Material-Luftschlauch ø 19 x 5 Meter 4 P
2	50046	Produkt/Luftschlauchverlängerung ø 25 x 5 Meter
3	91062	Kompletter Luftschlauch Lanze 5,25 m 4P
4	50004	Produktschlauch ø 19 x 5 m gewunden 1" x 3/4"
5	50010	Produktschlauch ø 25 x 5 m gewunden 1"
6	70007	Nockenkupplung Alu 1" Innengewinde 1" für 6, 8, 14 & 24P
6a	90689	Nockenkupplung 1"
6b	70014	Nockenkupplungdichtung 1"
7	70002	Adapter, gewunden 1" für 4 bis 14P
8	50003	Luftschlauch armierter Kristall ø 10 x 16 am Meter
9	70004	9 Rillenschwanz-Buchsen-Schnellkupplung
10	70018	Schnellanschluss Stecker geriffelt von 9
11	12218	Federschelle ø 15

Pos.	Référence	Désignation
12	70001	Nockenkupplung Alu 3/4" Innengewinde 3/4" für 4 & 6P
12a	90690	Nockenkupplung 3/4"
12b	70013	Nockenkupplungdichtung 3/4"