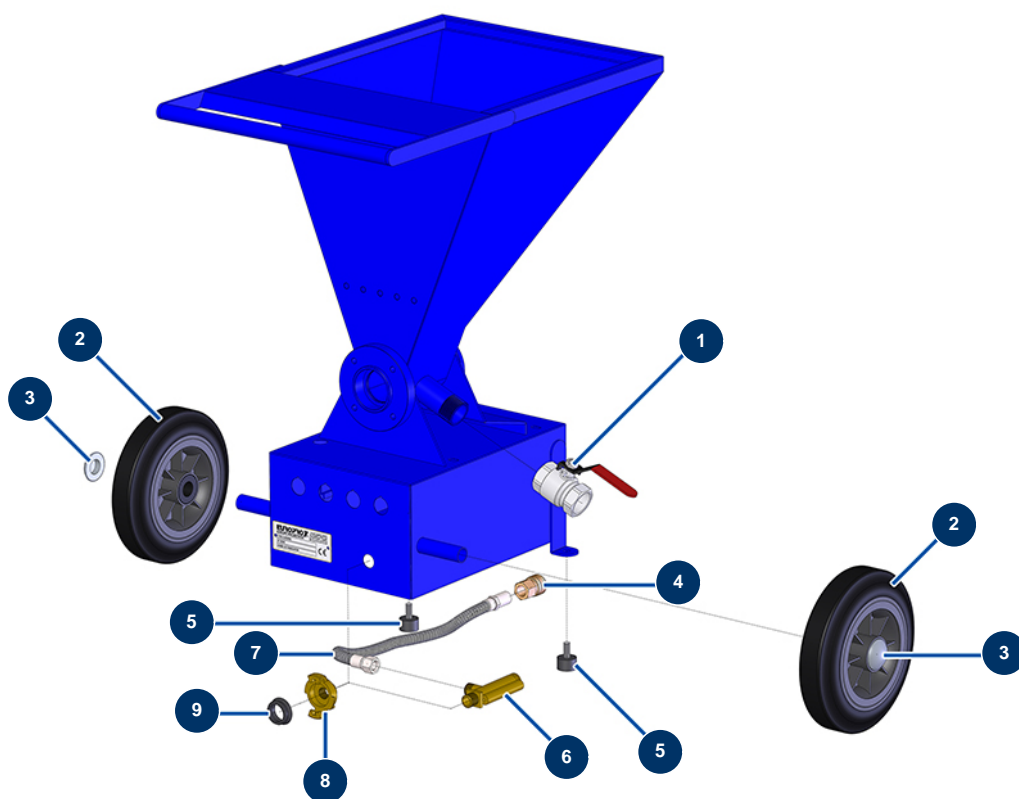


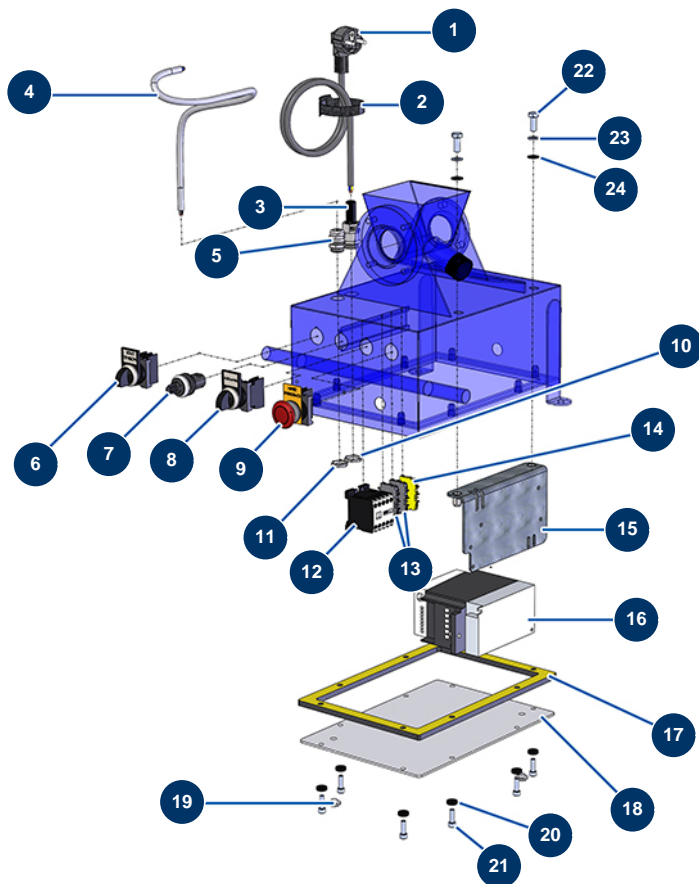
## Máquina de proyección DROPPRO 4P - Chasis y circuito de aire



### Détails des pièces

Pos.	Référence	Désignation
1	70031	Válvula de descarga EUROPRO 4-6-8-14 P, MPE, AG, 7000z, 9000z
2	90720	Rueda completa 200 eje de 20 para 4P y MPE 50
3	90281	Clip cromado ø 20
4	70034	Conexión rápida hembra rosca exterior 3/8
5	30146	Tope ø 25 x 15 M8 para 4P
6	30005	Caudalímetro EUROPRO 4-6-8-14 y 24 P
7	30139	Manguera aire caudalímetro 4 P
8	70054	Conexión Ludecke con rosca interior 3/8
9	MI3A00100502	Junta curvada de caucho para conexión GEKA

## Máquina de proyección DROPPRO 4P - Cuadro eléctrico

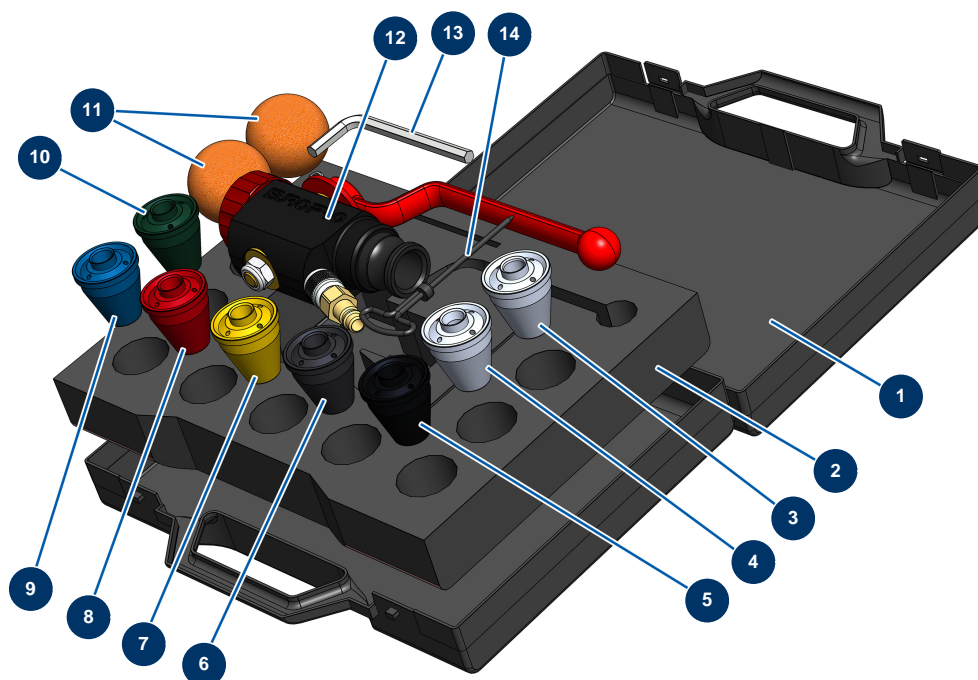


### Détails des pièces

Pos.	Référence	Désignation
1	90180	Cable de alimentación con clavija moldeada 3G 1,5 mm <sup>2</sup>
2	12410	Brida autoblocante con anillo 12,7 x 228 mm
3	80450	Prensaestopa para cable de alimentación de 11
4	90606	Cable apantallado 4 x 1,5 por metro
5	30040	Prensaestopa estanco niquelado de 11 CEM
6	30034	Botón ENCENDIDO completo
7	80645	Potenciómetro completo Máquina de proyección desde marzo 2003
8	30014	Botón MAN-AUT completo
9	90038	Botón PARADA DE EMERGENCIA completo ø 22
10	30060	Tuerca prensaestopa de 11
11	30333	Tuerca prensaestopa de 11 CEM
12	30011	Contactora bobina 230 Voltios para máquina de proyección
13	80467	Bloque conductor gris 4 mm <sup>2</sup>

<b>Pos.</b>	<b>Référence</b>	<b>Désignation</b>
14	30038	Bloque conductor amarillo y verde 6 mm <sup>2</sup>
15	10002	Soporte variador 4 y 8 P
16	12098	Variador velocidad 230 V - 0,55 KW
17	10064	Junta caja mandos EUROPRO 4 P
18	10026	Soporte caja eléctrica 4 P
19	80397	Tapón desagüe agua para caja mandos
20	80573	Arandela hueca ø 6
21	90996	Tornillo de cabeza cilíndrica 6 x 20 inox
22	30273	Tornillo THEF 8 x 20
23	80260	Arandela media ø 8 inox
24	10067	Arandela de goma 7 x 16

## Máquina de proyección DROPPRO 4P - Lanza de proyección

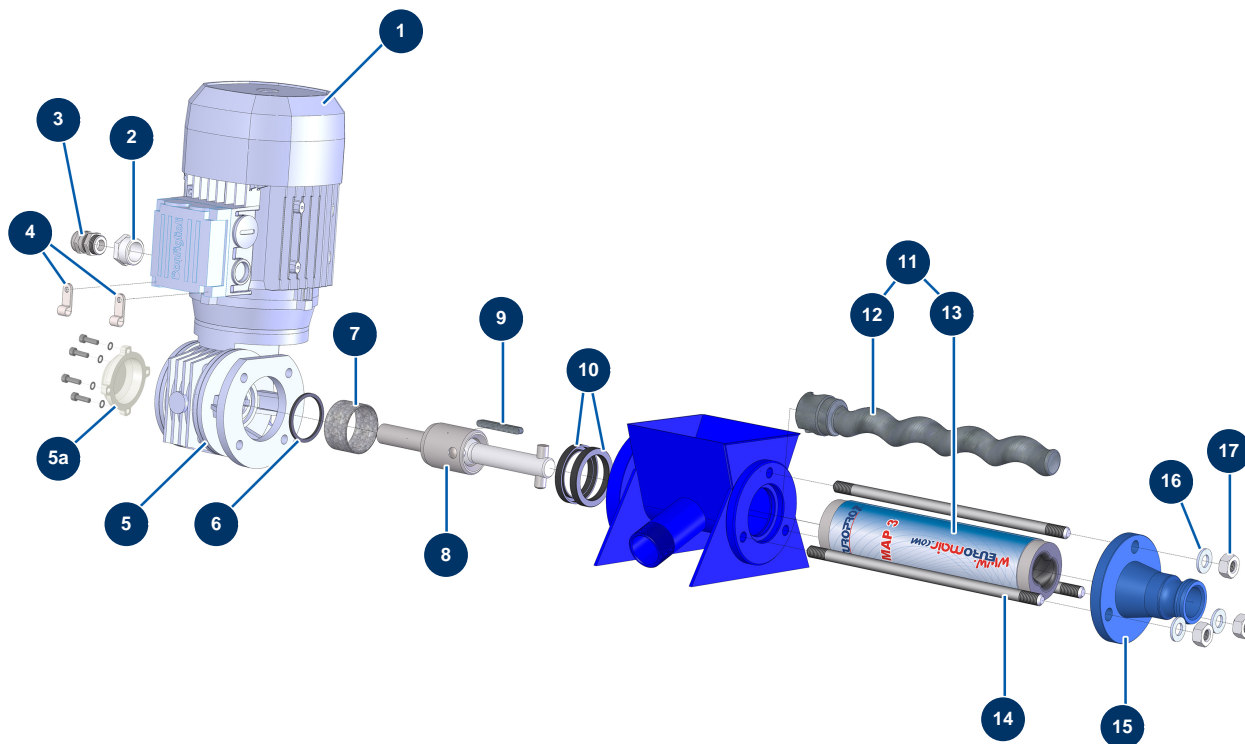


### Détails des pièces

Pos.	Référence	Désignation
1	90603	Maletín vacío para lanza
2	80221	Espuma de maletín p. lanza de proyección
3	10052	Boquilla n° 12
4	10050	Boquilla n° 10
5	10048	Boquilla n° 8 negra
6	10047	Boquilla n° 7 antracita
7	10046	Boquilla n° 6 amarilla
8	10045	Boquilla n° 5 roja
9	10044	Boquilla n° 4 azul
10	10043	Boquilla n° 3 verde
11	90566	Bolas para limpiar ø 50
12	12268	Lanza de proyección de productos en pasta ABS 4 P
13	101013	Llave Allen de 7

<b>Pos.</b>	<b>Référence</b>	<b>Désignation</b>
14	90605	Cinzel para limpieza boquilla

## Máquina de proyección DROPPRO 4P - Transmisión

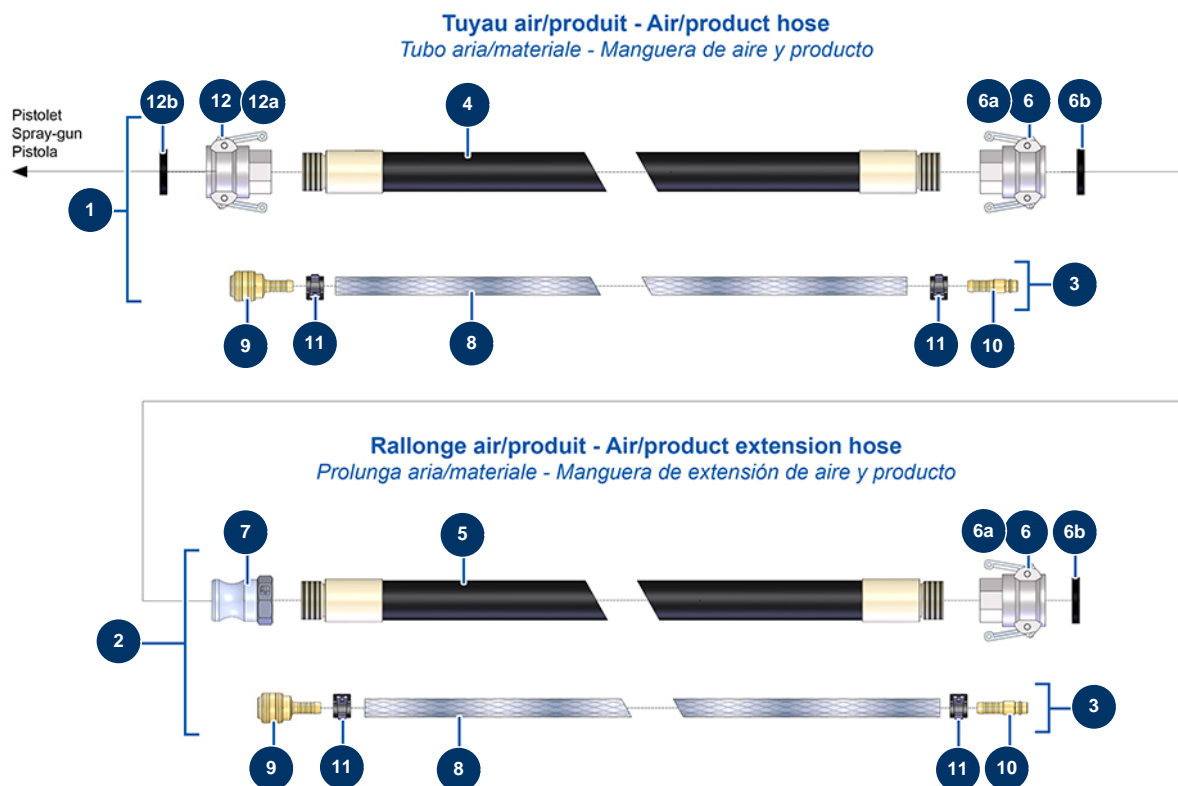


### Détails des pièces

Pos.	Référence	Désignation
1	30008	Motor eléctrico 0,55 kW - T71 - B14 -1400 rpm - 400V
2	80446	Reductor prensaestopa M 25-11
3	30040	Prensaestopa estanco niquelado de 11 CEM
4	90266	Soporte cable ø 7.9
5	30042	Reductor de velocidad 90° - T40 - R30 - B14/T71
5a	10027	Tapa de plástico reductor 4 P
6	30351	Junta manguito alojamiento grasa EUROPRO 4 P
7	60011	Manguito alojamiento grasa EUROPRO 4 P
8	10014	Eje de transmisión DROPPRO 4 P completo
9	90751	Chaveta 6 x 6 x 50 con extremo redondo para 4P
10	70062	Sello de vacío 40 x 52 x 7 para 4,6,8P, AG, MPE, 7000z, 9000z
11	30479	Kit rotor/stator bomba EUROPRO MAP 3
12	MI7009107800	Rotor bomba EUROPRO MAP 3 cabeza ranurada larga

<b>Pos.</b>	<b>Référence</b>	<b>Désignation</b>
13	MI3F00529201	Stator bomba EUROPRO MAP 3 - 60SH
14	10034	Tirante fijación EUROPRO MAP 2/3
15	10015	Brida stator EUROPRO 4 y 6 P azul
16	13978	Tuerca M10 inox
17	30280	Arandela estrecha ø 10 inox

## Máquina de proyección DROPPRO 4P - Mangueras y extensiones



### Détails des pièces

Pos.	Référence	Désignation
1	50029	Manguera aire producto $\varnothing$ 19 x 5 metros para 4P
2	50046	Extensión aire-producto $\varnothing$ 25 x 5 m
3	91062	Manguera aire completo para lanza 5,5 m 4P
4	50004	Manguera producto 19 x 5 m rosca exterior 1"x3/4 para 4P sin conexiones
5	50010	Manguera producto 25 x 5 m rosca exterior 1"
6	70007	Conexión tipo levas aluminio 1" rosca interior 1" para 6, 8, 14 & 24P
6a	90689	Leva conexión 1"
6b	70014	Junta para conexión tipo levas 1"
7	70002	Adaptador rosca interior 1" para 4 a 14P
8	50003	Manguera aire de cristal armado $\varnothing$ 10 x 16 al metro
9	70004	Conexión rápida hembra con vástago ranurado de 9
10	70018	Conexión rápida macho ranurada de 9
11	12218	Abrazadera de muelle $\varnothing$ 15

<b>Pos.</b>	<b>Référence</b>	<b>Désignation</b>
12	70001	Conexión tipo levas aluminio 3/4" rosca interior 3/4" para 4 & 6P
12a	90690	Leva conexión 3/4
12b	70013	Junta para conexión tipo levas 3/4