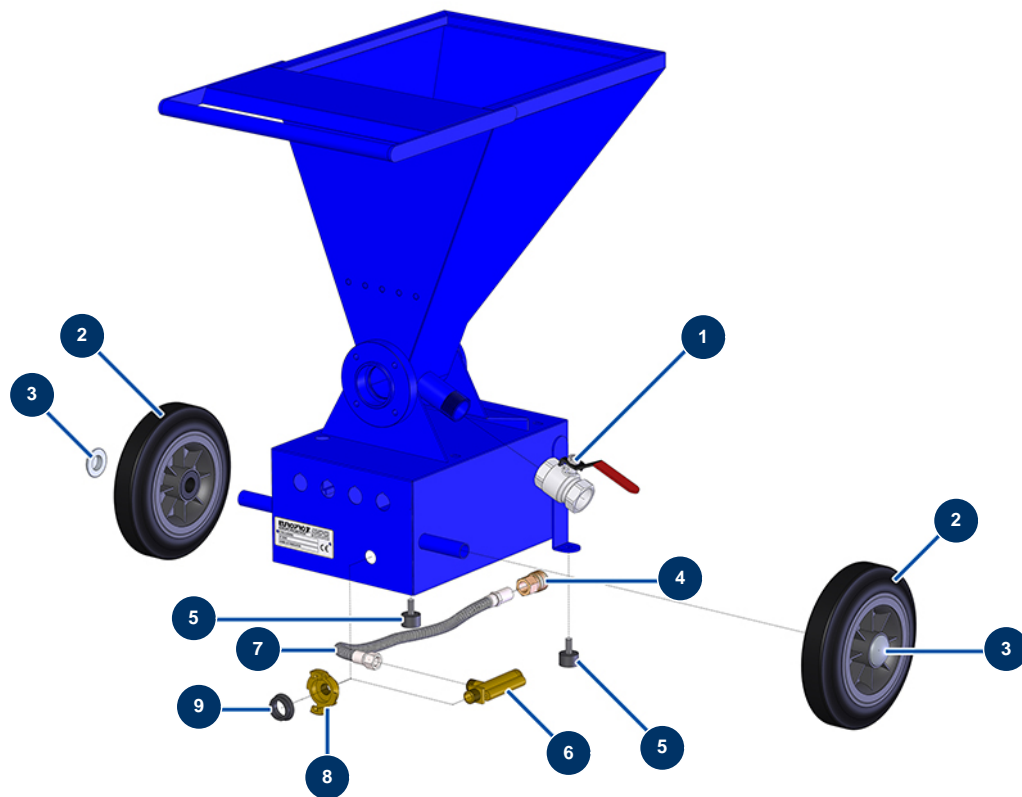


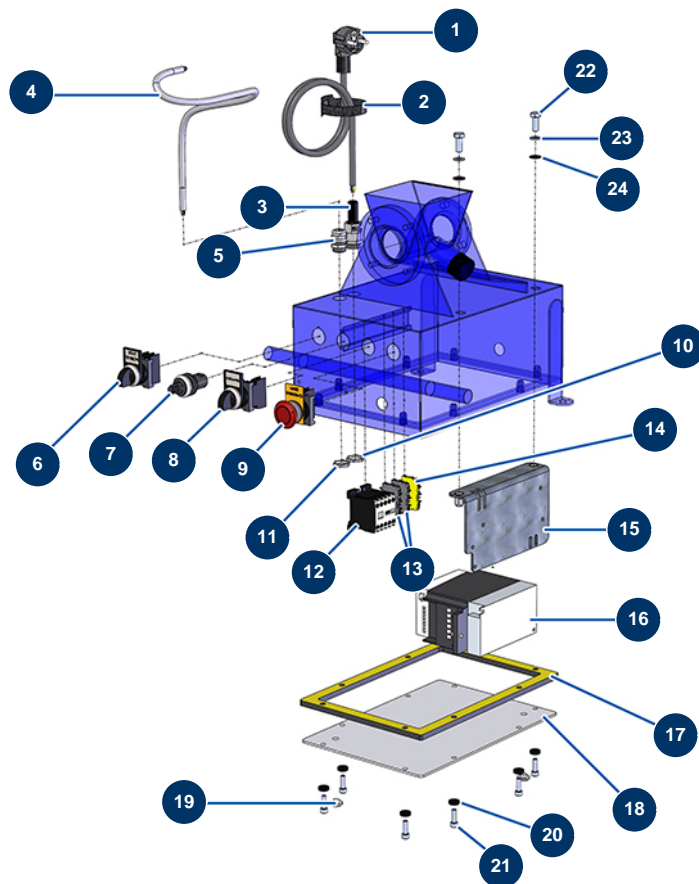
## Machine à projeter DROPPRO 4P - Châssis et circuit d'air



### Détails des pièces

Pos.	Référence	Désignation
1	70031	Vanne purge EUROPRO 4-6-8-14 P, MPE, AG, 7000z, 9000z
2	90720	Roue complète 200 arbre de 20 pour 4P et MPE 50
3	90281	Clip chromé ø 20
4	70034	Raccord rapide femelle fileté 3/8"
5	30146	Butée ø 25 x 15 M8 pour 4P
6	30005	Débitmètre EUROPRO 4-6-8-14 et 24 P
7	30139	Tuyau air débitmètre 4 P
8	70054	Raccord express taraudé 3/8"
9	MI3A00100502	Joint raccord Géka bombé

## Machine à projeter DROPPRO 4P - Coffret électrique

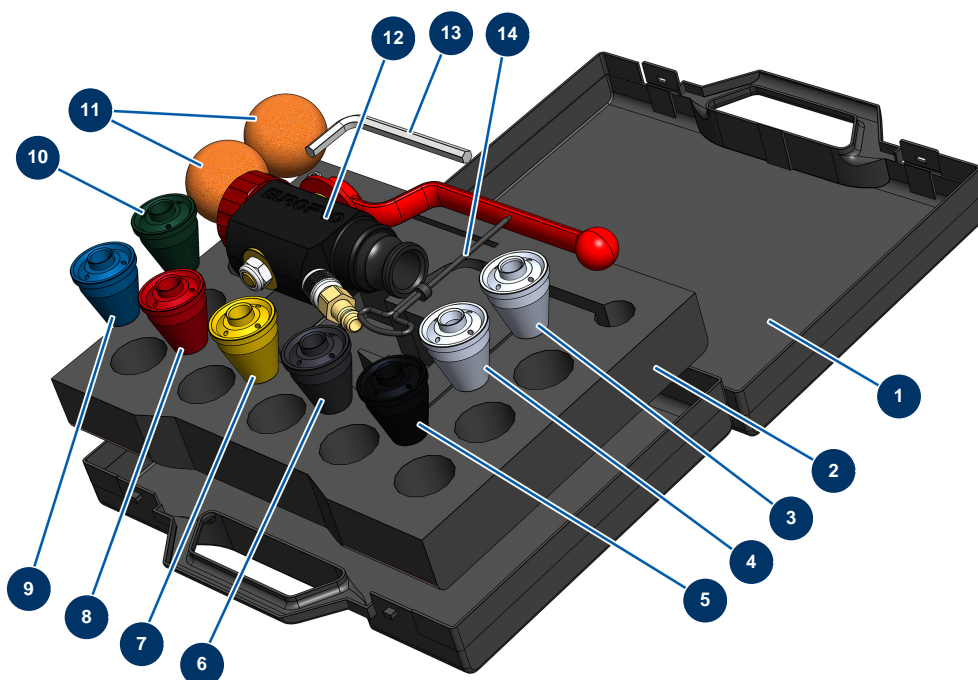


### Détails des pièces

Pos.	Référence	Désignation
1	90180	Câble alimentation avec fiche moulée 3G 1,5 mm <sup>2</sup>
2	12410	Collier auto-agrippant avec boucle 12,7 x 228 mm REMPLACÉE PAR 12411
3	80450	Presse étoupe pour câble d'alimentation PG 11
4	90606	Câble blindé 4 x 1,5 au mètre
5	30040	Presse étoupe étanche nickelé PG 11 CEM
6	30034	Bouton SOUS TENSION complet
7	80645	Potentiomètre complet de machine à projeter à partir de Mars 2003
8	30014	Bouton AUTO-MANU complet
9	90038	Bouton ARRET URGENCE complet
10	30060	Ecrou presse étoupe PG 11
11	30333	Ecrou presse étoupe PG 11 CEM
12	30011	Contacteur bobine 230 Volt pour machine à projeter
13	80467	Bloc conducteur gris 4 mm <sup>2</sup>

Pos.	Référence	Désignation
14	30038	Bloc conducteur jaune et vert 4 mm <sup>2</sup>
15	10002	Support variateur 8 P
16	12098	Variateur vitesse 230 V - 0,55 KW
17	10064	Joint coffret DROPPRO 4 P
18	10026	Porte coffret électrique 4 P
19	80397	Bouchon évacuation d'eau pour coffret électrique
20	80573	Rondelle creuse ø 6
21	90996	Vis tête cylindrique 6 x 20 inox
22	30273	Vis THEF 8 x 20
23	80260	Rondelle moyenne ø 8 inox
24	10067	Rondelle caoutchouc 7 x 16

## Machine à projeter DROPPRO 4P - Lance de projection

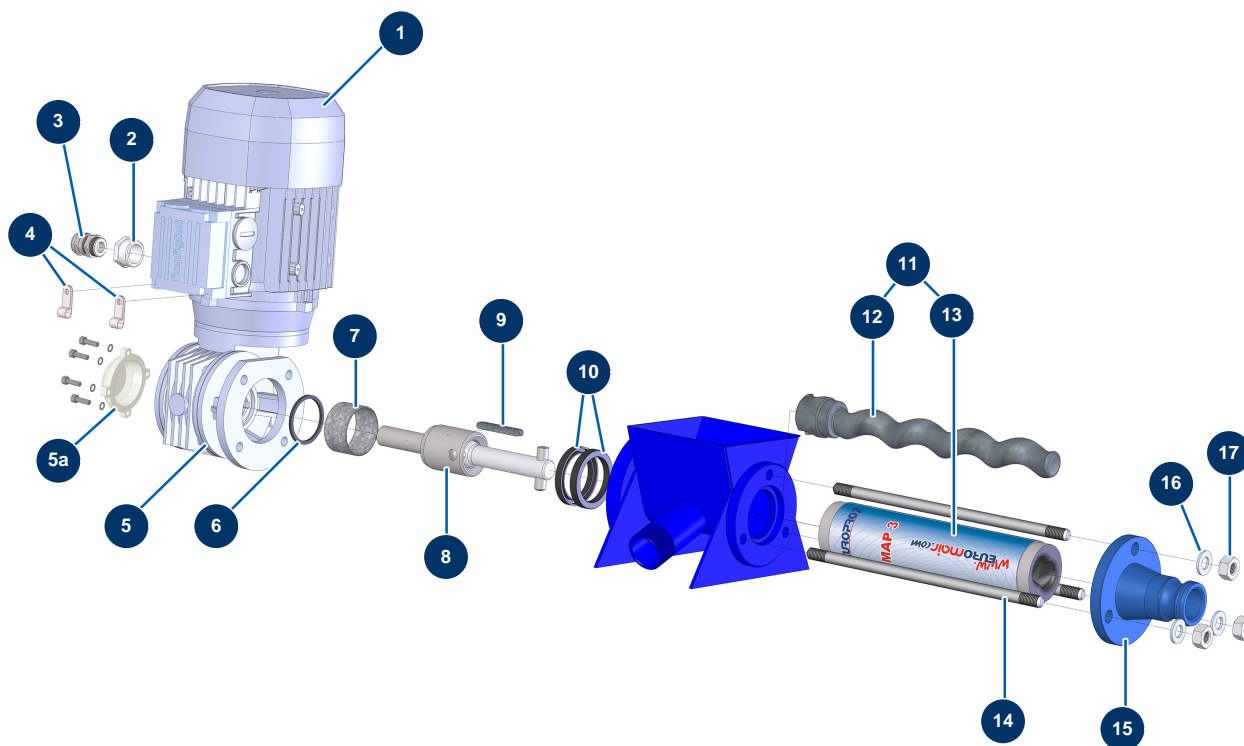


### Détails des pièces

Pos.	Référence	Désignation
1	90603	Mallette vide pour lance
2	80221	Mousse calage mallette lance de projection
3	10052	Buse projection N°12
4	10050	Buse projection N°10
5	10048	Buse projection N° 8 noir
6	10047	Buse projection N° 7 anthracite
7	10046	Buse projection N° 6 jaune
8	10045	Buse projection N° 5 rouge
9	10044	Buse projection N° 4 bleu
10	10043	Buse projection N° 3 verte
11	90566	Balle nettoyage ø 50
12	12268	Lance projection ABS - 4 P
13	101013	Clé 6 pans mâle de 7

Pos.	Référence	Désignation
14	90605	Vrille nettoyage buse

## Machine à projeter DROPPRO 4P - Transmission

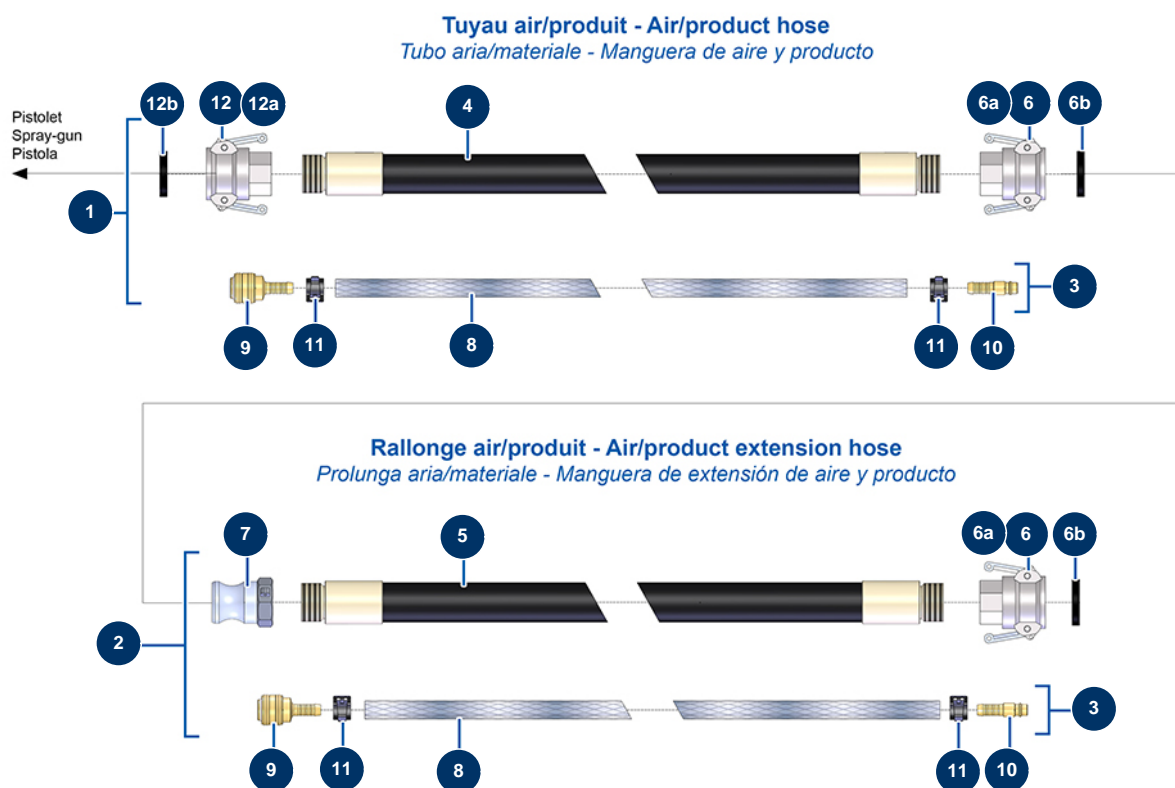


### Détails des pièces

Pos.	Référence	Désignation
1	30008	Moteur électrique 0,55 kW - T71 - B14 -1400 trs - 400V
2	80446	Réduction presse étoupe M 25 - PG 11
3	30040	Presse étoupe étanche nickelé PG 11 CEM
4	90266	Support câble ø 7,9
5	30042	Réducteur vitesse 90° - T40 - R30 - B14/T71
5a	10027	Cache plastique réducteur 4 P
6	30351	Joint cage à graisse EUROPRO 4 P
7	60011	Cage graisse EUROPRO 4 P
8	10014	Arbre transmission DROPPRO 4 P complet
9	90751	Clavette 6 x 6 x 50 à bout rond pour 4P
10	70062	Joint spi 40 x 52 x 7 pour 4,6,8P, AG, MPE, 7000z, 9000z
11	30479	Kit rotor/stator pompe EUROPRO MAP 3
12	MI7009107800	Rotor pompe EUROPRO MAP 3 tête baïonnette

Pos.	Référence	Désignation
13	MI3F00529201	Stator pompe EUROPRO MAP 3 - 60SH
14	10034	Tirant fixation EUROPRO MAP 2/3
15	10015	Bride stator EUROPRO 4 et 6 P bleu
16	13978	Ecrou M 10 inox
17	30280	Rondelle étroite ø 10 inox

## Machine à projeter DROPPRO 4P - Tuyaux et rallonges



### Détails des pièces

Pos.	Référence	Désignation
1	50029	Tuyau air produit ø 19 x 5 mètres 4 P
2	50046	Rallonge air-produit ø 25 x 5 mètres
3	91062	Tuyau air complet lance 5,25 m 4P
4	50004	Tuyau produit ø 19 x 5 m fileté 1" x 3/4"
5	50010	Tuyau produit ø 25 x 5 m fileté 1"
6	70007	Coupleur à cames alu 1" taraudé 1" pour 6, 8, 14 et 24P
6a	90689	Came coupleur 1"
6b	70014	Joint coupleur à cames 1"
7	70002	Adaptateur taraudé 1" pour 4 à 14P
8	50003	Tuyau air cristal armé ø 10 x 16 au mètre
9	70004	Raccord rapide femelle à queue cannelée de 9
10	70018	Raccord rapide mâle cannelé de 9
11	12218	Collier à ressort ø 15

Pos.	Référence	Désignation
12	70001	Coupleur à cames alu 3/4" taraudé 3/4" pour 4 et 6P
12a	90690	Came coupleur 3/4"
12b	70013	Joint coupleur à cames 3/4"