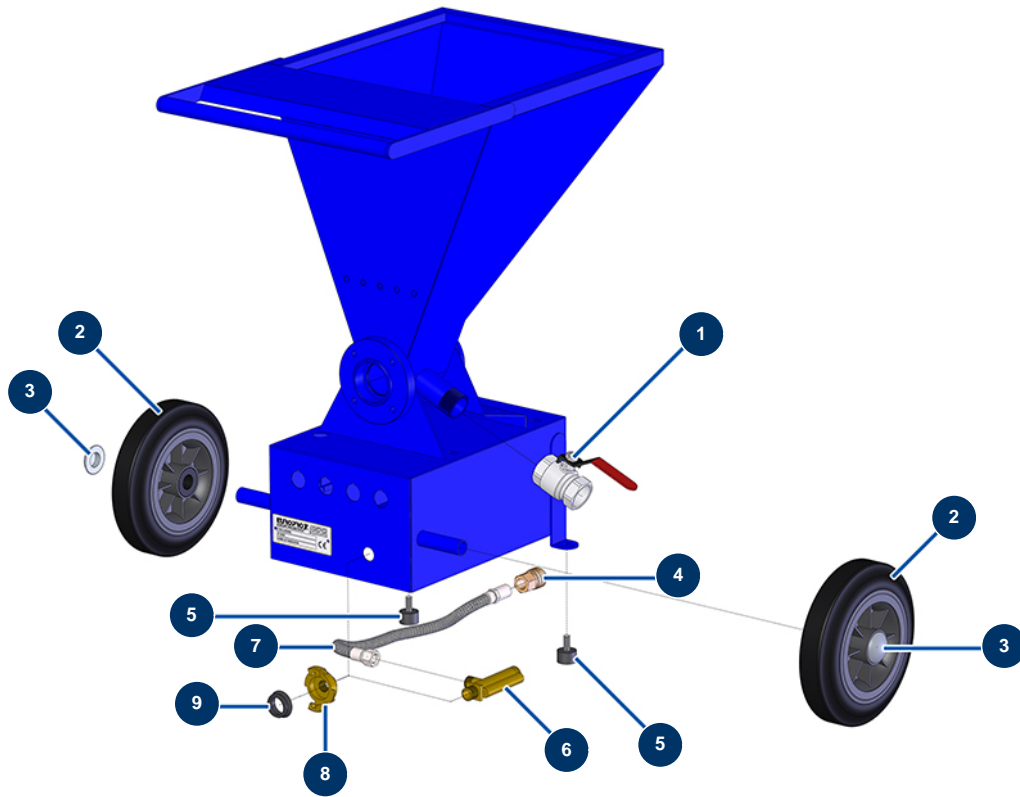


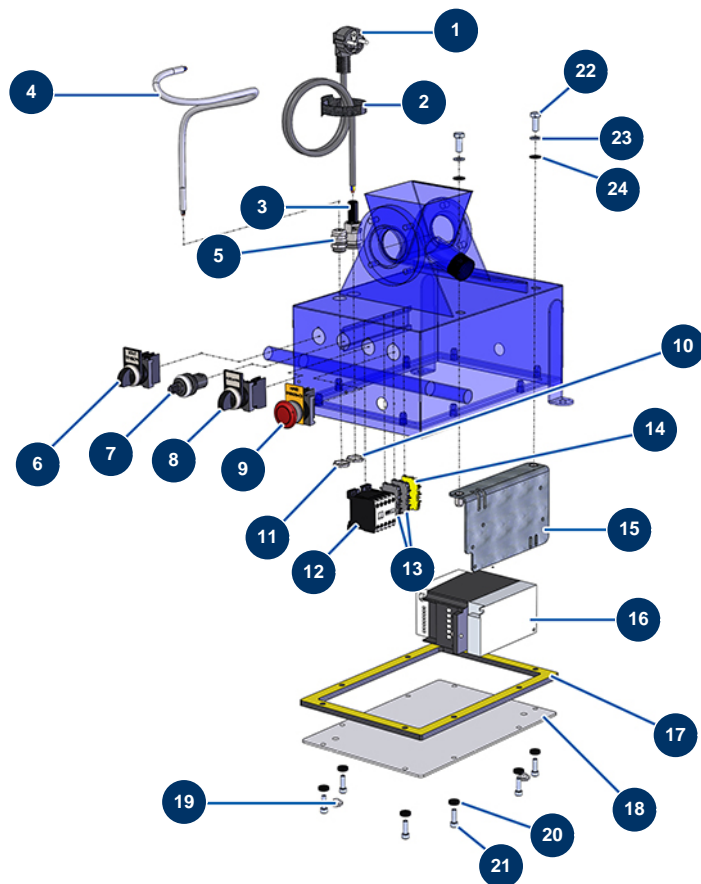
Intonacatrice DROPPRO 4P - Telaio e circuito aria



Détails des pièces

Pos.	Référence	Désignation
1	70031	Valvola di scarico EUROPRO 4-6-8-14 P, MPE, AG, 7000z, 9000z
2	90720	Ruota completa 200 albero da 20 per 4P e MPE 50
3	90281	Clip cromate ø 20
4	70034	Attacco rapido femmina filetto esterno 3/8
5	30146	Battuta ø 25 x 15 M8 per 4P
6	30005	Flussometro EUROPRO 4-6-8-14 e 24 P
7	30139	Tubo aria flussometro 4 P
8	70054	Attacco Ludec con filettatura interna 3/8
9	MI3A00100502	Guarnizione attacco Geka curvo

Intonacatrice DROPPRO 4P - Quadro elettrico

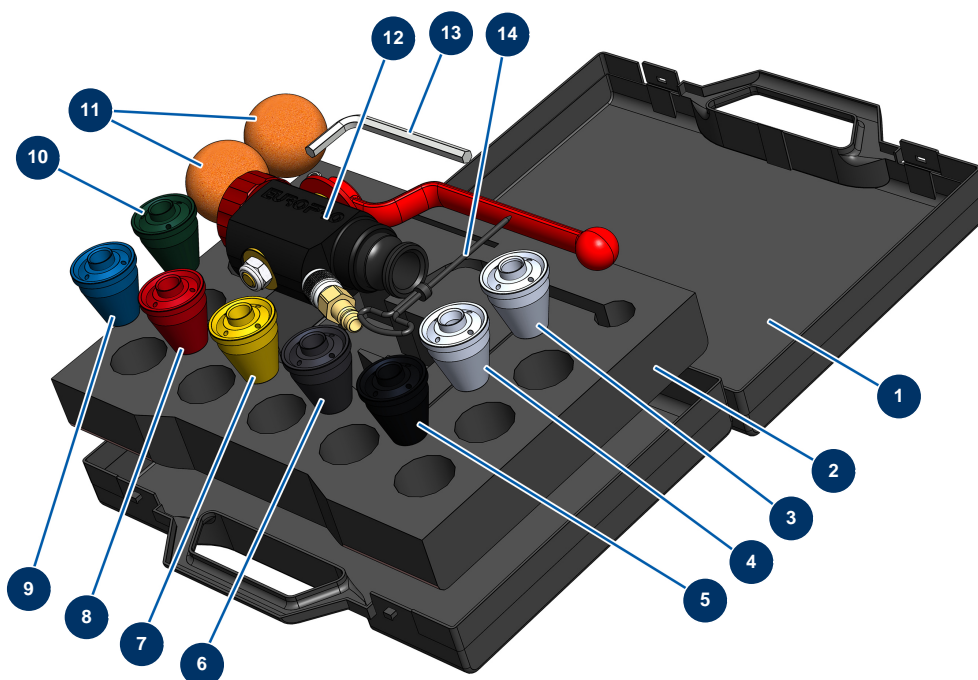


Détails des pièces

Pos.	Référence	Désignation
1	90180	Cavo alimentazione con spina stampata 3G 1,5 mm ²
2	12410	Fascetta autobloccante con anello 12,7 x 228 mm
3	80450	Premistoppa per cavo d'alimentazione da 11
4	90606	Cavo schermato 4 x 1,5 al metro
5	30040	Premistoppa a tenuta ermetica nichelato da 11 CEM
6	30034	Pulsante ACCENSIONE completo
7	80645	Potenzimetro completo di intonacatrice dal marzo 2003
8	30014	Pulsante MANU-AUTO completo
9	90038	Pulsante ARRESTO D'EMERGENZA completo ø 22
10	30060	Dado premistoppa da 11
11	30333	Dado premistoppa da 11 CEM
12	30011	Contattore bobina 230 Volt per macchina intonacatrice
13	80467	Blocco conduttore grigio 4 mm ²

Pos.	Référence	Désignation
14	30038	Blocco conduttore giallo e verde 6 mm ²
15	10002	Supporto variatore 4 e 8 P
16	12098	Variatore velocità 230 V - 0,55 KW
17	10064	Guarnizione scatola comandi EUROPRO 4 P
18	10026	Supporto scatola elettrica 4 P
19	80397	Tappo scarico acqua per scatola comandi
20	80573	Rondella cava ø 6
21	90996	Vite testa cilindrica 6 x 20 inox
22	30273	Vite THEF 8 x 20
23	80260	Rondella media ø 8 inox
24	10067	Rondella di gomma 7 x 16

Intonacatrice DROPPRO 4P - Lancia di proiezione

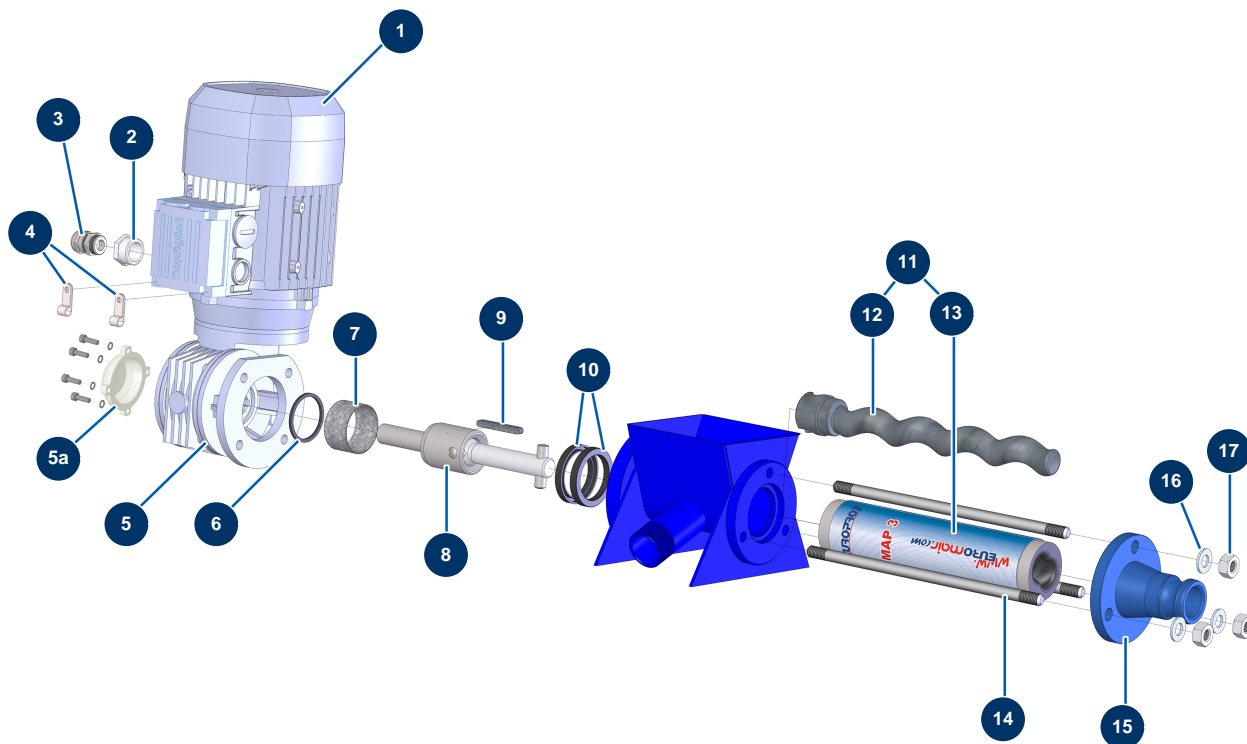


Détails des pièces

Pos.	Référence	Désignation
1	90603	Valigetta vuota per lancia
2	80221	Schiuma bloccaggio valigetta lancia di spruzzatura
3	10052	Dusa n. 12
4	10050	Dusa n. 10
5	10048	Dusa n. 8 nera
6	10047	Dusa n. 7 antracite
7	10046	Dusa n. 6 gialla
8	10045	Dusa n. 5 rossa
9	10044	Dusa n. 4 blu
10	10043	Dusa n. 3 verde
11	90566	Pallina per la pulizia ø 50
12	12268	Lancia di spruzzatura ABS 4 P
13	101013	Chiave a brugola da 7

Pos.	Référence	Désignation
14	90605	Bulino per pulizia ugello

Intonacatrice DROPPRO 4P - Trasmissione

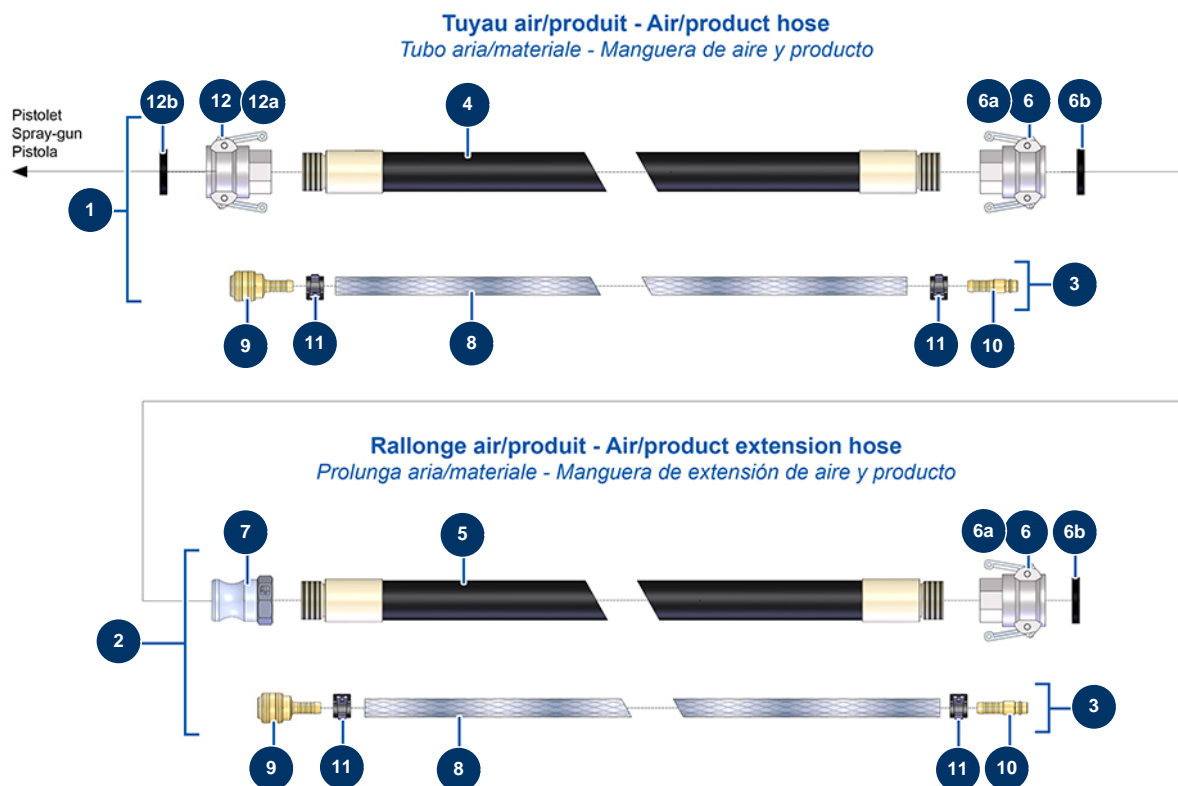


Détails des pièces

Pos.	Référence	Désignation
1	30008	Motore elettrico 0,55 kW - T71 - B14 -1400 rpm - 400V
2	80446	Riduzione premistoppa M 25-11
3	30040	Premistoppa a tenuta ermetica nichelato da 11 CEM
4	90266	Supporto cavo ø 7.9
5	30042	Riduttore di velocità 90° - T40 - R30 - B14/T71
5a	10027	Coperchio plastica riduttore 4 P
6	30351	Guarnizione manicotto alloggiamento grasso EUROPRO 4 P
7	60011	Manicotto alloggiamento grasso EUROPRO 4 P
8	10014	Albero di trasmissione DROPPRO 4 P completo
9	90751	Chiavetta 6 x 6 x 50 con estremità rotonda per 4P
10	70062	Guarnizione spi 40 x 52 x 7 per 4,6,8P, AG, MPE, 7000z, 9000z
11	30479	Kit rotore/statore pompa EUROPRO MAP 3
12	MI7009107800	Rotore pompa EUROPRO MAP 3 testa a baionetta

Pos.	Référence	Désignation
13	MI3F00529201	Statore pompa EUOPRO MAP 3-60SH
14	10034	Tirante fissaggio EUOPRO MAP 2/3
15	10015	Flangia statore EUOPRO 4 e 6 P blu
16	13978	Dado M10 inox
17	30280	Rondella stretta ø 10 inox

Intonacatrice DROPPRO 4P - Tubi e prolunghe



Détails des pièces

Pos.	Référence	Désignation
1	50029	Tubo aria materiale ø 19 x 5 metri per 4P
2	50046	Prolunga aria-prodotto Ø25 x 5 m
3	91062	Tubo aria completo di lancia 5,25 m 4P
4	50004	Tubo materiale 19 x 5 m filetto esterno 1"x3/4" per 4P senza attacchi
5	50010	Tubo materiale 25 x 5 m filetto esterno 1"
6	70007	Attacco a leva alluminio 1" filetto interno 1" per 6, 8, 14 & 24P
6a	90689	Camma attacco 1"
6b	70014	Guarnizione per attacco a leva 1"
7	70002	Adattatore filetto interno 1" per 4 a 14P
8	50003	Tubo aria cristallo armato ø 10 x 16 a metro
9	70004	Attacco rapido femmina a gambo scanalato da 9
10	70018	Attacco rapido maschio scanalato da 9
11	12218	Fascetta a molla ø 15

Pos.	Référence	Désignation
12	70001	Attacco a leva alluminio 3/4" filetto interno 3/4" per 4 & 6P
12a	90690	Camma attacco 3/4
12b	70013	Guarnizione per attacco a leva 3/4