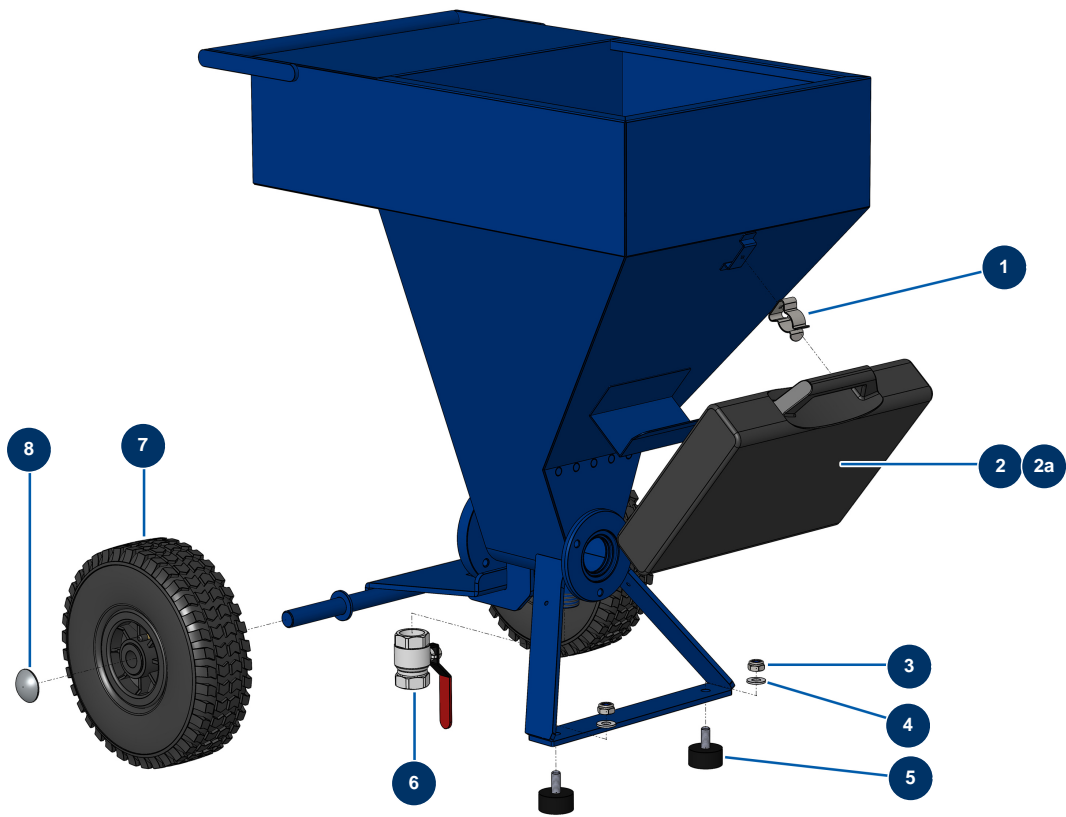


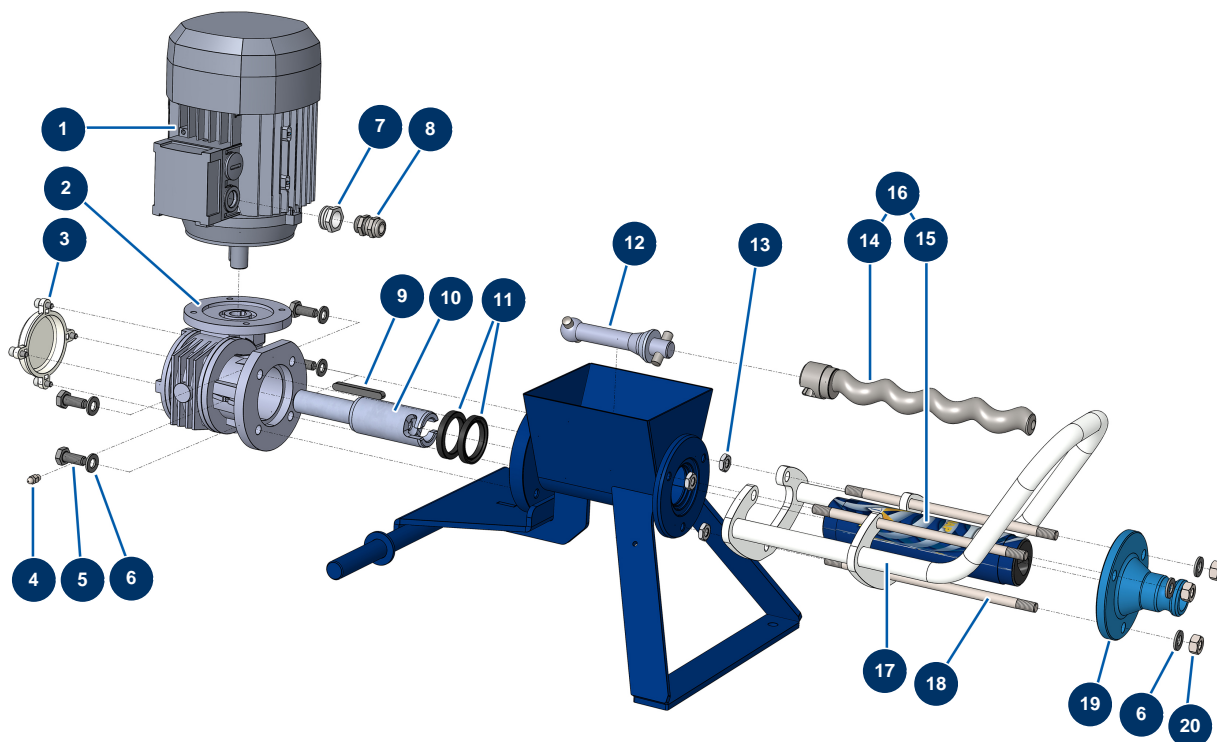
## Máquina de proyección DROPPRO 8P - Chasis



### Détails des pièces

Pos.	Référence	Désignation
1	80582	Muelle soporte maletín
2	90656	Lanza completa ABS 8, 14 y 24 P en maletín
2a	12270	Lanza de proyección ABS 8, 14 y 24 P
3	13981	Tuerca M 10 nylstop inox
4	80261	Arandela media ø 10 inox
5	30145	Tope ø 40 x 20 M10
6	70031	Válvula de descarga EUROPRO 4-6-8-14 P, MPE, AG, 7000z, 9000z
7	80001	Rueda completa 260 eje de 20 para 6,8,14P, MPE 80 y 200, 7000z, 9000z
8	90281	Clip cromado ø 20

## Máquina de proyección DROPPRO 8P - Transmisión (a partir de 01/2022)

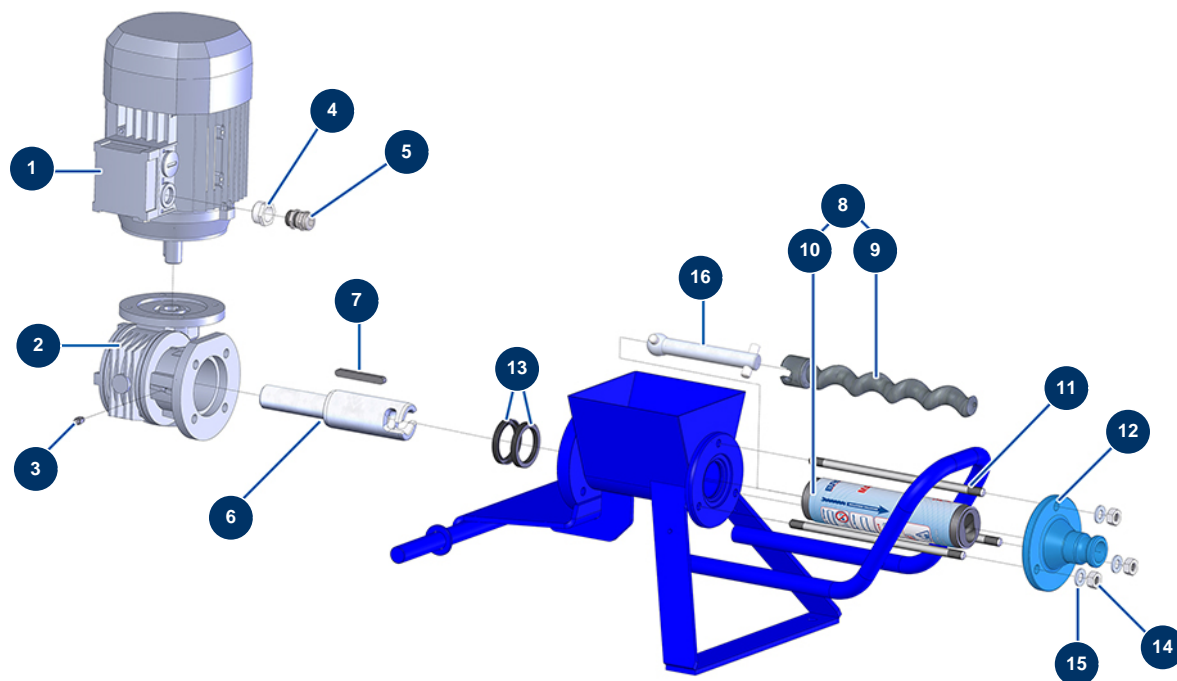


### Détails des pièces

Pos.	Référence	Désignation
1	30043	Motor eléctrico 1,1 kW - T80 - B14 - 1400 rpm - 400V
2	14498	Reductor de velocidad 90° - T50 - R15 - B14/T90
3	10007	Tapa de plástico reductor 6 y 8 P
4	60012	Engrasador recto M6
5	30257	Tornillo THEF 10 x 25
6	30280	Arandela estrecha ø 10 inox
7	80446	Reductor prensaestopa M 25-11
8	30040	Prensaestopa estanco niquelado de 11 CEM
9	90749	Chaveta 8 x 7 x 65 con extremo redondo 6P,8P,14P,7000z,9000z
10	M10645	Eje de transmisión de bayoneta DROPPRO 8P, MINIJET 80
11	70062	Sello de vacío 40 x 52 x 7 para 4,6,8P, AG, MPE, 7000z, 9000z
12	M10649	Biela máquina DROPPRO 8P, MINIJET 80
13	10140	Tuerca M 10 plana

<b>Pos.</b>	<b>Référence</b>	<b>Désignation</b>
14	MI7009107100	Rotor bomba EUROPRO MAP 2
15	MI3F00529200	Stator bomba EUROPRO MAP 2
16	30443	Kit rotor/stator bomba EUROPRO MAP 2
17	C22982	Empuñadura de bomba DROPPRO y MINIJET
18	10034	Tirante fijación EUROPRO MAP 2/3
19	10010	Brida stator EUROPRO 8 y 14 P azul
20	13978	Tuerca M10 inox

## Máquina de proyección DROPPRO 8P - Transmisión (hasta 12/2021)

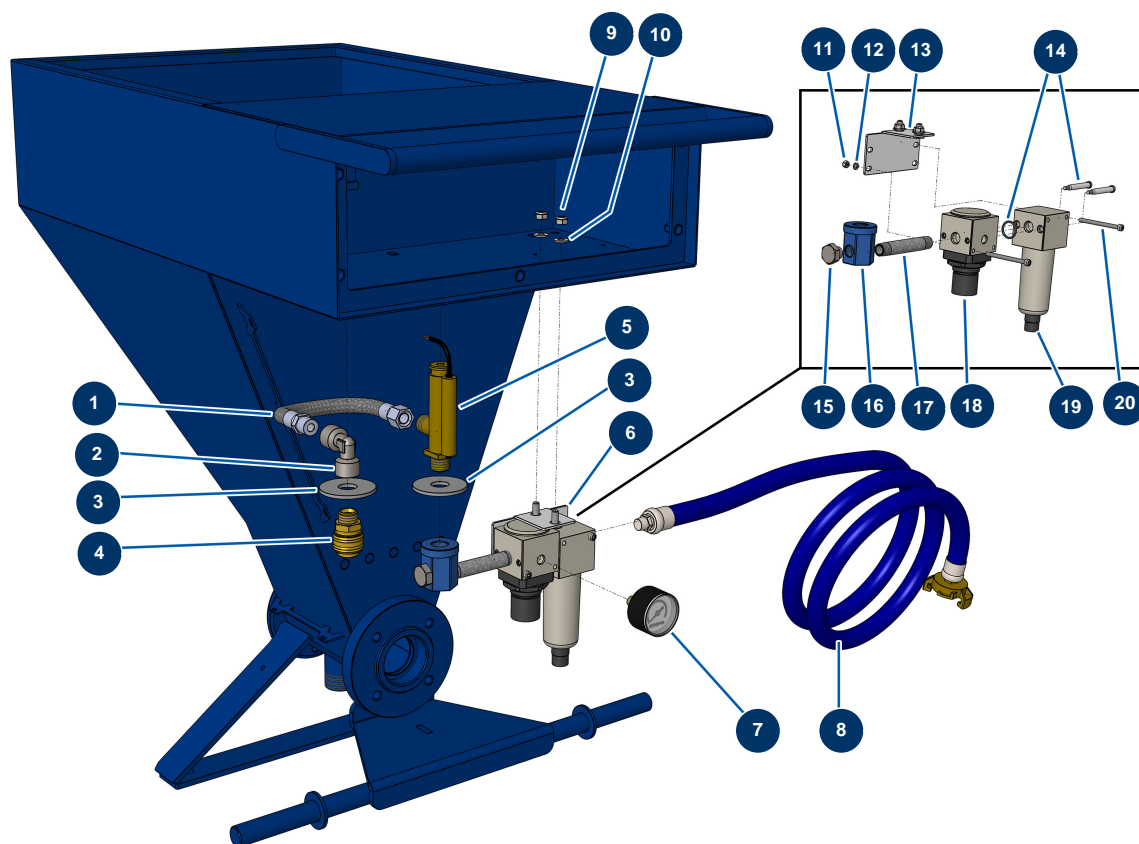


### Détails des pièces

Pos.	Référence	Désignation
1	30043	Motor eléctrico 1,1 kW - T80 - B14 - 1400 rpm - 400V
2	30045	Reductor de velocidad 90° - T50 - R20 - B14/T80 - T50 - FA - R15 - B14/T80
3	60012	Engrasador recto M6
4	80446	Reductor prensaestopa M 25-11
5	30040	Prensaestopa estanco niquelado de 11 CEM
6	M10645	Eje de transmisión de bayoneta DROPPRO 8P, MINIJET 80
7	90749	Chaveta 8 x 7 x 65 con extremo redondo 6P,8P,14P,7000z,9000z
8	30443	Kit rotor/stator bomba EUROPRO MAP 2
9	MI7009107100	Rotor bomba EUROPRO MAP 2
10	MI3F00529200	Stator bomba EUROPRO MAP 2
11	10034	Tirante fijación EUROPRO MAP 2/3
12	10010	Brida stator EUROPRO 8 y 14 P azul
13	70062	Sello de vacío 40 x 52 x 7 para 4,6,8P, AG, MPE, 7000z, 9000z

<b>Pos.</b>	<b>Référence</b>	<b>Désignation</b>
14	13978	Tuerca M10 inox
15	30280	Arandela estrecha ø 10 inox
16	M10649	Biela máquina DROPPRO 8P, MINIJET 80

## Máquina de proyección DROPPRO 8P - Circuito de aire

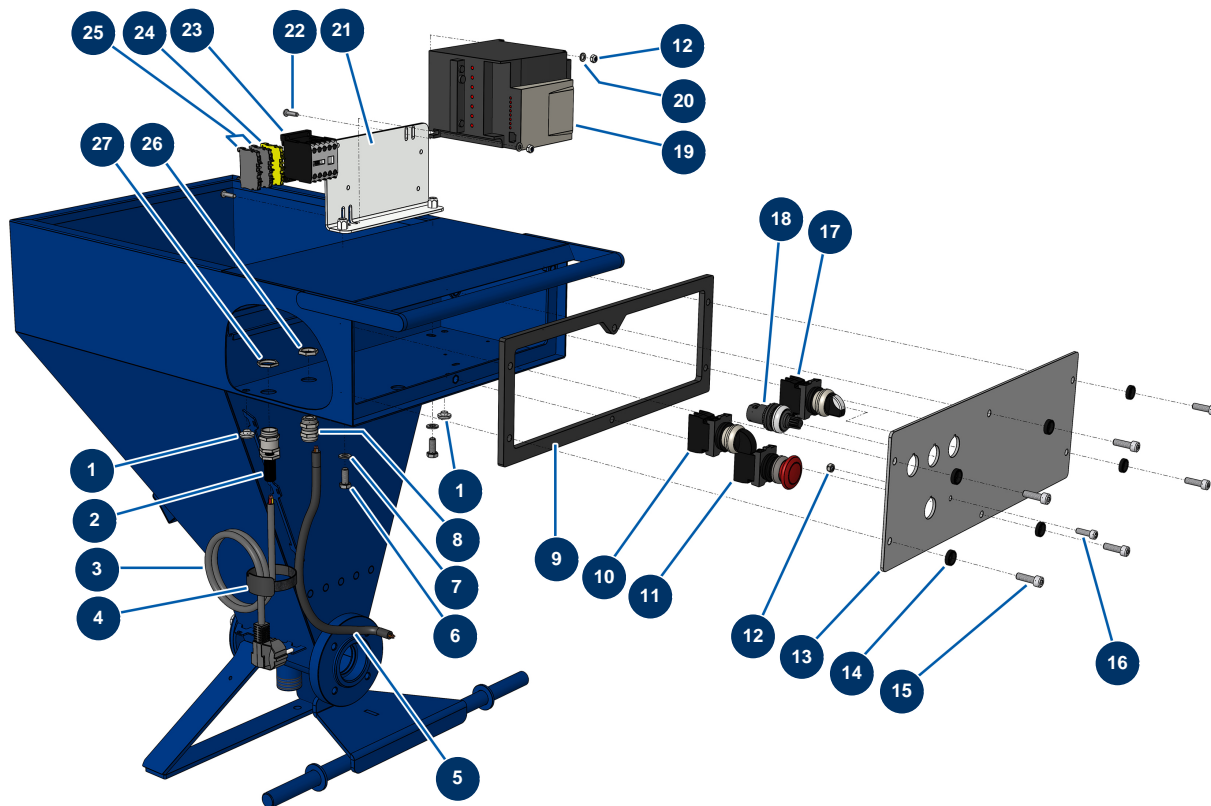


### Détails des pièces

Pos.	Référence	Désignation
1	30138	Manguera aire caudalímetro 6 y 8 P
2	70024	Codo baja presión 90° 3/8" HembraD x 3/8" HembraD
3	10003	Arandela ancha ø 16
4	70034	Conexión rápida hembra rosca exterior 3/8
5	30005	Caudalímetro EUROPRO 4-6-8-14 y 24 P
6	14389	Kit de reemplazo servicio post-venta filtro/regulador ASCA 1/4"
7	80023	Manómetro axial 1/8" r. cónica 40 mm desde 0 a 10 bar
8	90543	Manguera aire alimentación máquina 6-8-14 y 24 P
9	14217	Tuerca M 6 nylstop inox
10	80259	Arandela media ø 6
11	30266	Tuerca M 4 nylstop
12	30267	Arandela estrecha ø 4 inox
13	C22419	Soporte de regulación de aire DROPPRO 8P & 14P

<b>Pos.</b>	<b>Référence</b>	<b>Désignation</b>
14	14385	Kit ensamblaje regulador filtro 1/4" DropPro 8 & 14P desde el 01/01/2019
15	30118	Tapón baja presión 1/4" macho
16	10033	Conexión entrada de aire latón niquelado 6, 8 y 14P
17	90604	Niple 1/4M-M largo 80 mm
18	14383	Regulador de aire 1/4" DropPro 8P & 14P desde el 01/01/2019
19	14384	Filtro para regulador 1/4" DropPro 8 & 14P desde el 01/01/2019
20	14380	Tornillo de cabeza cilíndrica 4 x 55

## Máquina de proyección DROPPRO 8P - Cuadro eléctrico

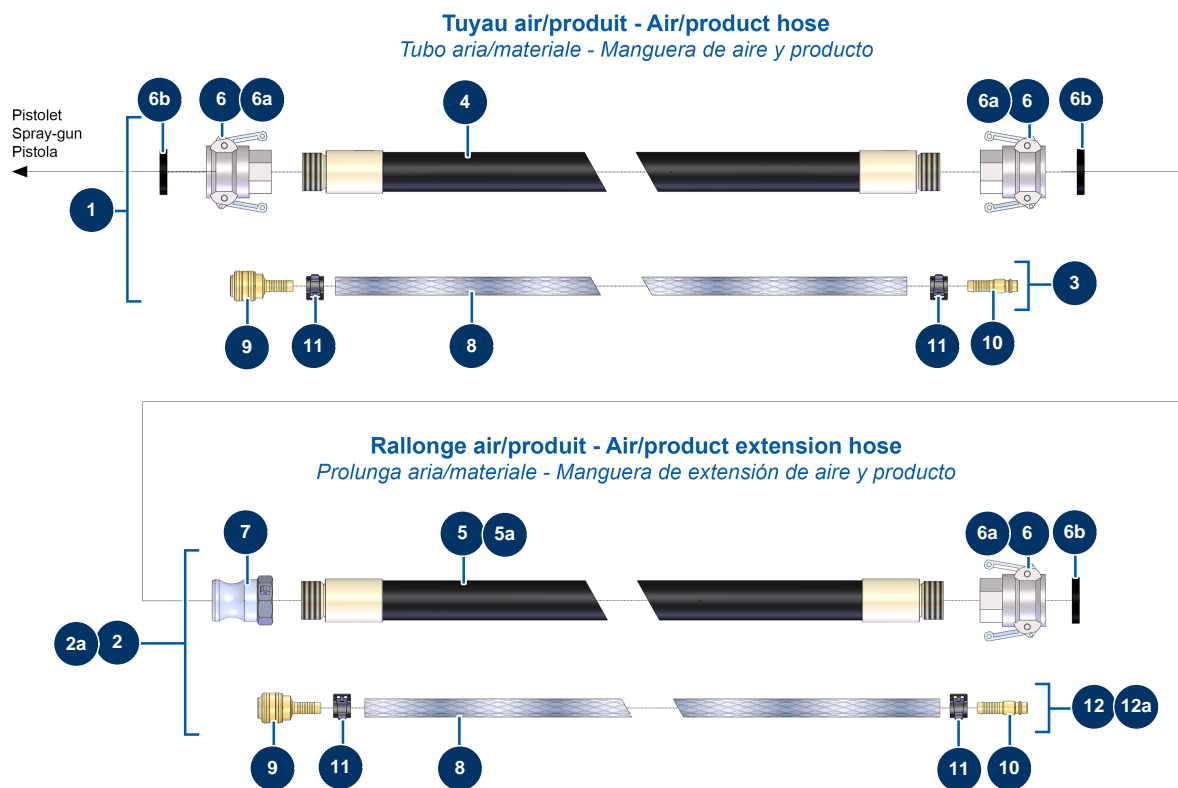


### Détails des pièces

Pos.	Référence	Désignation
1	80397	Tapón desagüe agua para caja mandos
2	80450	Prensaestopa para cable de alimentación de 11
3	90180	Cable de alimentación con clavija moldeada 3G 1,5 mm <sup>2</sup>
4	12411	Brida autoblocante 20 x 330 mm
5	90606	Cable apantallado 4 x 1,5 por metro
6	30273	Tornillo THEF 8 x 20
7	30256	Arandela estrecha ø 8 inox
8	30040	Prensaestopa estanco niquelado de 11 CEM
9	10049	Junta caja mandos EUROPRO 8 P
10	30034	Botón ENCENDIDO completo
11	90038	Botón PARADA DE EMERGENCIA completo ø 22
12	11880	Tuerca M 5 nylstop
13	10006	Soporte caja eléctrica 8 P

Pos.	Référence	Désignation
14	80573	Arandela hueca ø 6
15	90996	Tornillo de cabeza cilíndrica 6 x 20 inox
16	90160	Tornillo de cabeza cilíndrica 5 x 16
17	11338	Botón ATRÁS-AUT-MAN completo COMPACT-PRO
18	80645	Potenciómetro completo Máquina de proyección desde marzo 2003
19	80458	Variador velocidad 230 V - 1,5 kW
20	70085	Arandela estrecha ø 5
21	10002	Soporte variador 4 y 8 P
22	20290	Tornillo allen 5 x 20 10.9
23	30011	Contactador bobina 230 Voltios para máquina de proyección
24	30038	Bloque conductor amarillo y verde 6 mm <sup>2</sup>
25	80467	Bloque conductor gris 4 mm <sup>2</sup>
26	30333	Tuerca prensaestopa de 11 CEM
27	30060	Tuerca prensaestopa de 11

## Máquina de proyección DROPPRO 8P - Mangueras y extensiones

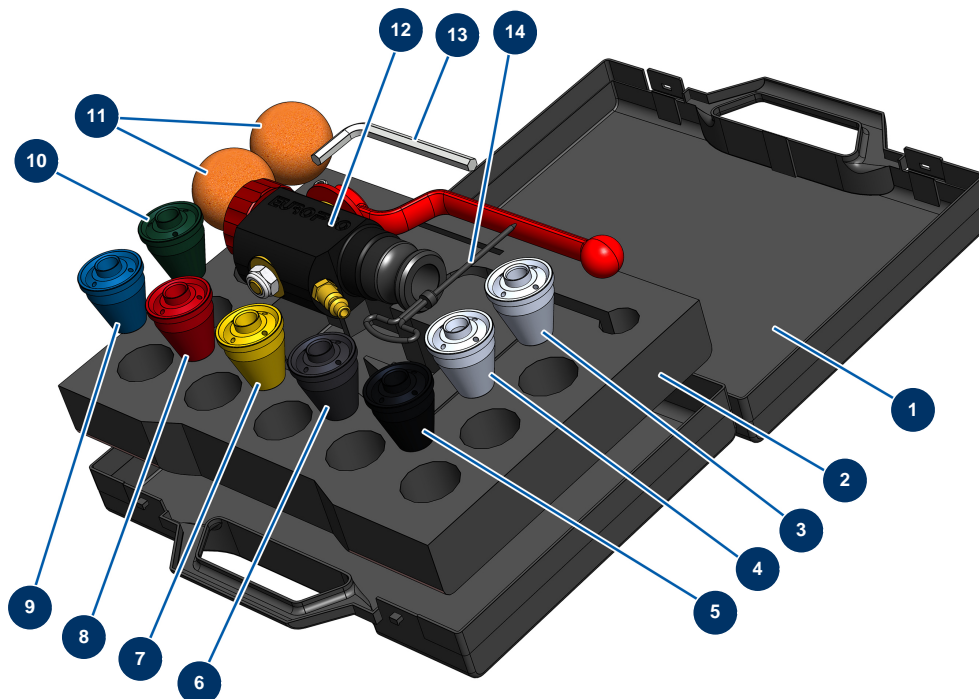


### Détails des pièces

Pos.	Référence	Désignation
1	50025	Manguera aire producto $\varnothing$ 25 x 8 m para 8P
2	50046	Extensión aire-producto $\varnothing$ 25 x 5 m
2a	11633	Extensión aire-producto $\varnothing$ 25 x 10 m
3	91063	Manguera aire completo para lanza 8,85 m 6P y 8P
4	50011	Manguera producto 25 x 8 m rosca exterior 1" para 8P sin conexiones
5	50010	Manguera producto 25 x 5 m rosca exterior 1"
5a	50013	Manguera producto 25 x 10 m rosca exterior 1"
6	70007	Conexión tipo levas aluminio 1" rosca interior 1" para 6, 8, 14 & 24P
6a	90689	Leva conexión 1"
6b	70014	Junta para conexión tipo levas 1"
7	70002	Adaptador rosca interior 1" para 4 a 14P
8	50003	Manguera aire de cristal armado $\varnothing$ 10 x 16 al metro
9	70004	Conexión rápida hembra con vástago ranurado de 9

<b>Pos.</b>	<b>Référence</b>	<b>Désignation</b>
10	70018	Conexión rápida macho ranurada de 9
11	12218	Abrazadera de muelle ø 15
12	91062	Manguera aire completo para lanza 5,5 m 4P
12a	91064	Manguera aire completo ara, lanza 11,15 m 14P y 24P

## Máquina de proyección DROPPRO 8P - Lanza de proyección



### Détails des pièces

Pos.	Référence	Désignation
1	90603	Maletín vacío para lanza
2	80221	Espuma de maletín p. lanza de proyección
3	10052	Boquilla n° 12
4	10050	Boquilla n° 10
5	10048	Boquilla n° 8 negra
6	10047	Boquilla n° 7 antracita
7	10046	Boquilla n° 6 amarilla
8	10045	Boquilla n° 5 roja
9	10044	Boquilla n° 4 azul
10	10043	Boquilla n° 3 verde
11	20005	Bola limpieza ø 30
12	12270	Lanza de proyección ABS 8, 14 y 24 P
13	101013	Llave Allen de 7

<b>Pos.</b>	<b>Référence</b>	<b>Désignation</b>
14	90605	Cinzel para limpieza boquilla