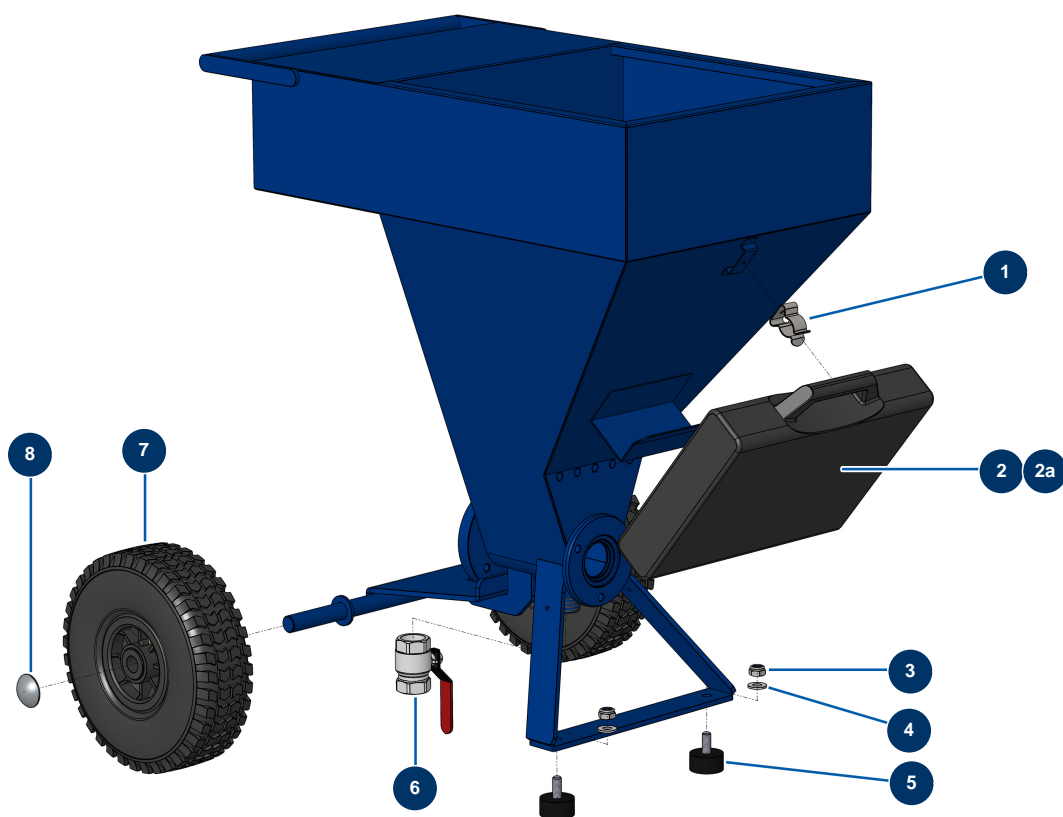


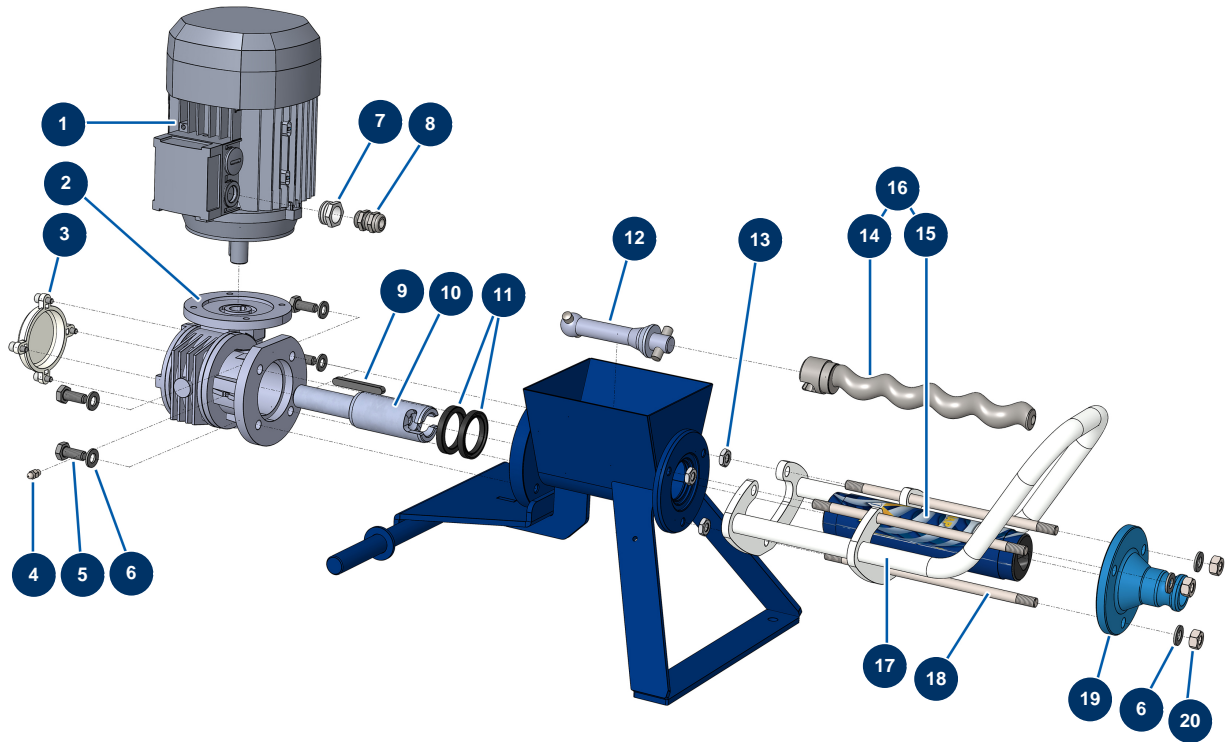
## Machine à projeter DROPPRO 8P - Châssis



### Détails des pièces

Pos.	Référence	Désignation
1	80582	Ressort support de mallette
2	90656	Mallette lance ABS 8 et 14 P complète
2a	12270	Lance projection ABS - 8, 14 et 24 P
3	13981	Ecrou M 10 nylstop inox
4	80261	Rondelle moyenne ø 10 inox
5	30145	Butée ø 40 x 20 M10
6	70031	Vanne purge EUROPRO 4-6-8-14 P, MPE, AG, 7000z, 9000z
7	80001	Roue complète 260 arbre de 20 pour 6,8,14P, MPE 80 et 200, 7000z, 9000z
8	90281	Clip chromé ø 20

## Machine à projeter DROPPRO 8P - Transmission (à partir de 01/2022)

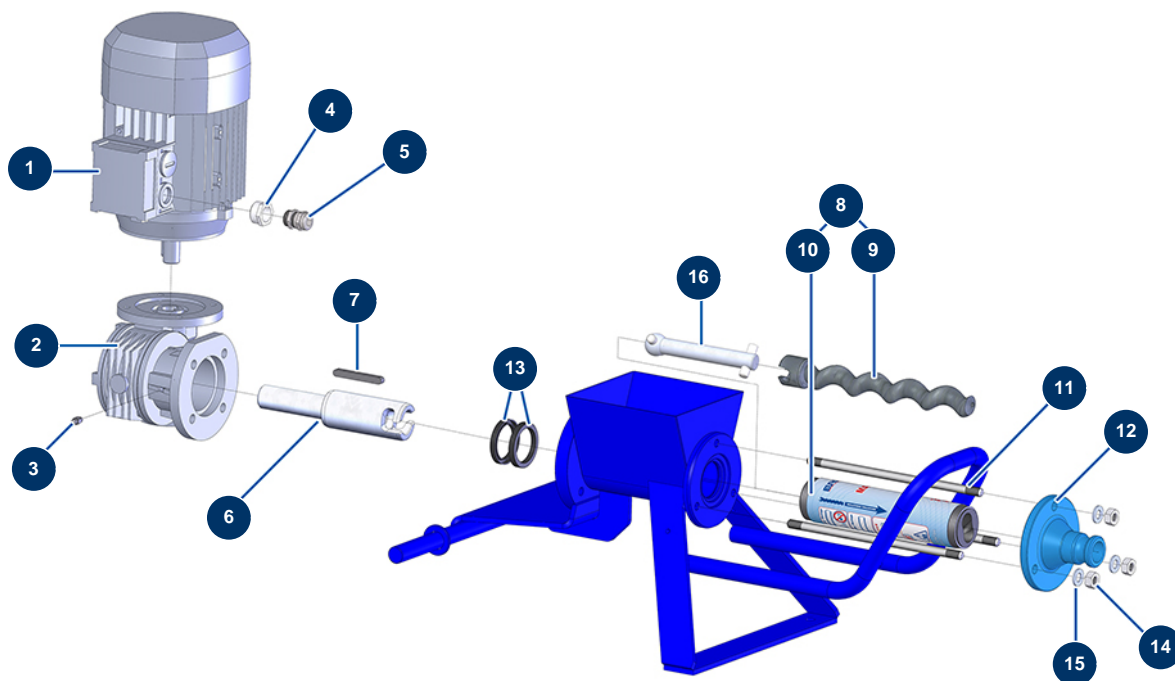


### Détails des pièces

Pos.	Référence	Désignation
1	30043	Moteur électrique 1,1 kW - T80 - B14 - 1400 trs - 400V
2	14498	Réducteur vitesse 90° - T50 - R15 - B14/T80
3	10007	Cache plastique réducteur 6 & 8 P
4	60012	Graisseur droit M6
5	30257	Vis THEF 10 x 25
6	30280	Rondelle étroite ø 10 inox
7	80446	Réduction presse étoupe M 25 - PG 11
8	30040	Presse étoupe étanche nickelé PG 11 CEM
9	90749	Clavette 8 x 7 x 65 à bout rond 6P,8P,14P,7000z,9000z
10	M10645	Arbre transmission DROPPRO 8P & MINIJET 80 baïonnette
11	70062	Joint spi 40 x 52 x 7 pour 4,6,8P, AG, MPE, 7000z, 9000z
12	M10649	Bielle machine DROPPRO 8P, MINIJET 80
13	10140	Ecrou M 10 plat

Pos.	Référence	Désignation
14	MI7009107100	Rotor pompe EUROPRO MAP 2
15	MI3F00529200	Stator pompe EUROPRO MAP 2
16	30443	Kit rotor/stator pompe EUROPRO MAP 2
17	C22982	Poignée de pompe DROPPRO & MINIJET
18	10034	Tirant fixation EUROPRO MAP 2/3
19	10010	Bride stator EUROPRO 8 et 14 P noir
20	13978	Ecrou M 10 inox

## Machine à projeter DROPPRO 8P - Transmission (jusqu'à 12/2021)

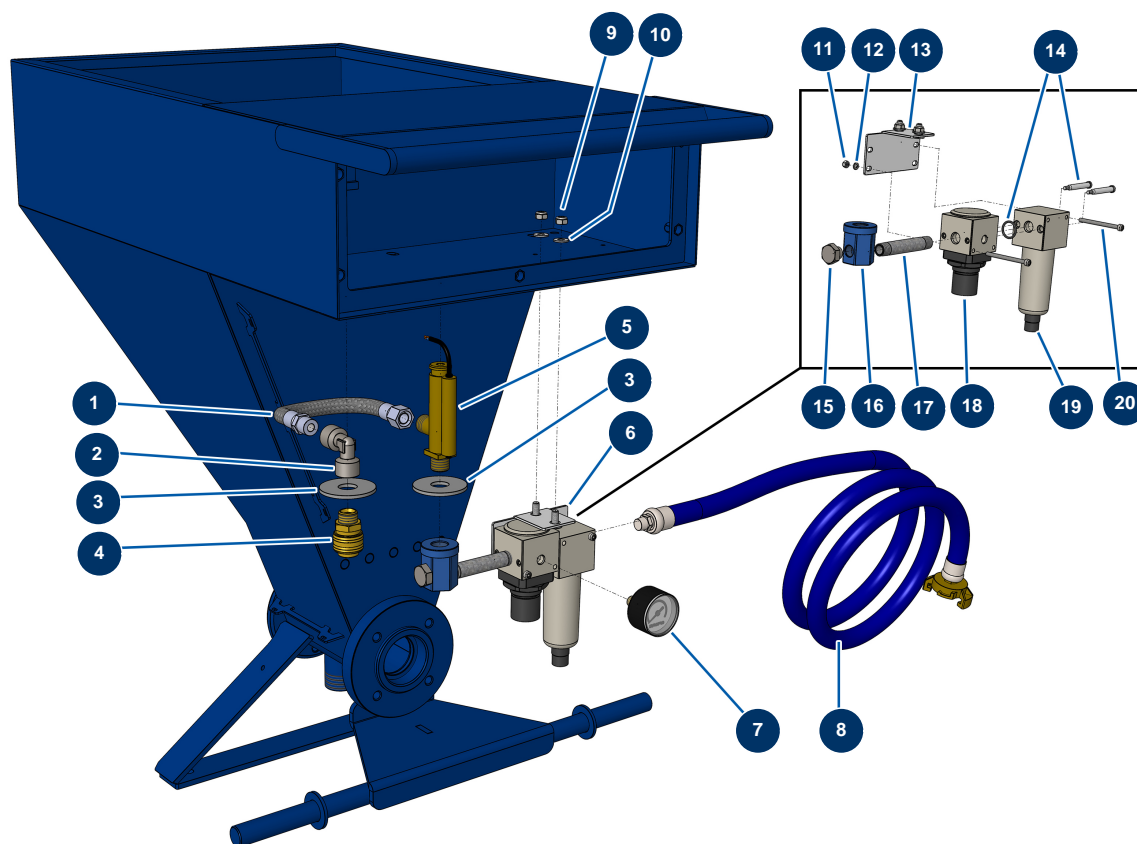


### Détails des pièces

Pos.	Référence	Désignation
1	30043	Moteur électrique 1,1 kW - T80 - B14 - 1400 trs - 400V
2	30045	Réducteur vitesse 90° - T50 - R15 - B14/T80
3	60012	Graisseur droit M6
4	80446	Réduction presse étoupe M 25 - PG 11
5	30040	Presse étoupe étanche nickelé PG 11 CEM
6	M10645	Arbre transmission DROPPRO 8P & MINIJET 80 baïonnette
7	90749	Clavette 8 x 7 x 65 à bout rond 6P,8P,14P,7000z,9000z
8	30443	Kit rotor/stator pompe EUROPRO MAP 2
9	MI7009107100	Rotor pompe EUROPRO MAP 2
10	MI3F00529200	Stator pompe EUROPRO MAP 2
11	10034	Tirant fixation EUROPRO MAP 2/3
12	10010	Bride stator EUROPRO 8 et 14 P noir
13	70062	Joint spi 40 x 52 x 7 pour 4,6,8P, AG, MPE, 7000z, 9000z

Pos.	Référence	Désignation
14	13978	Ecrou M 10 inox
15	30280	Rondelle étroite ø 10 inox
16	M10649	Bielle machine DROPPRO 8P, MINIJET 80

## Machine à projeter DROPPRO 8P - Circuit d'air

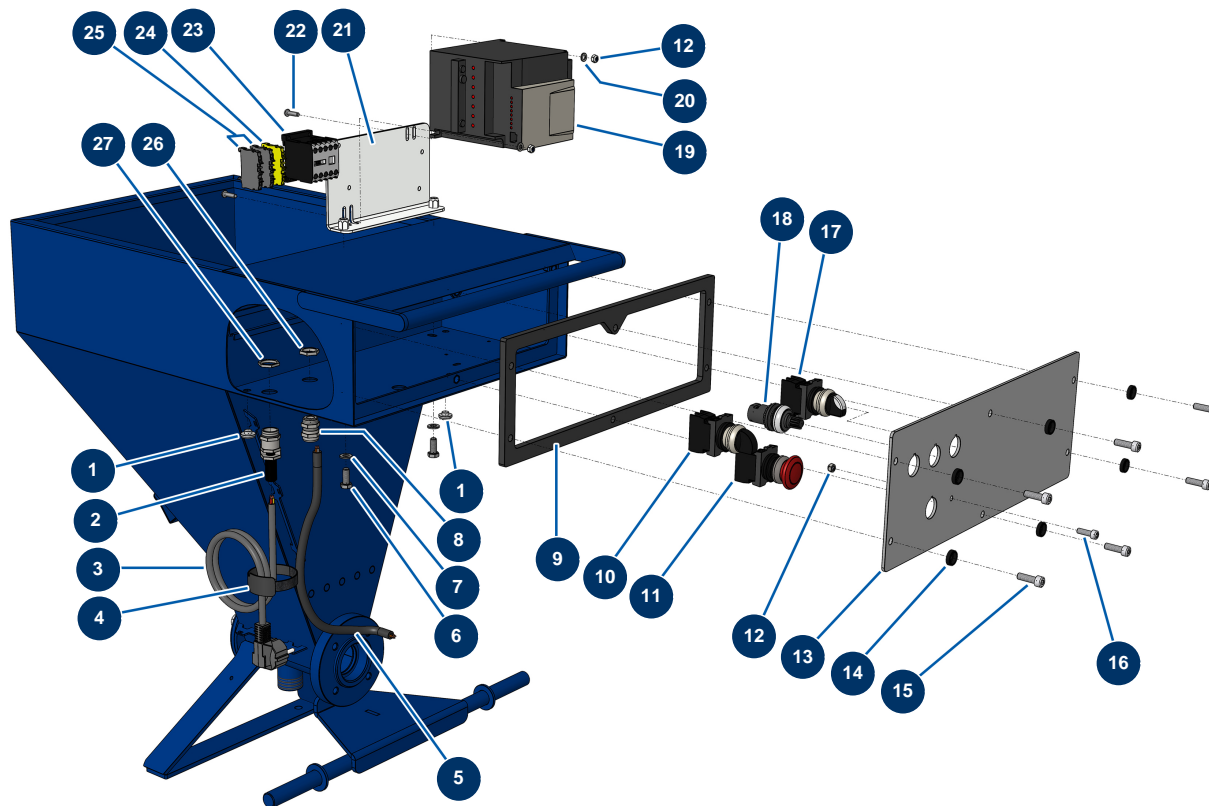


### Détails des pièces

Pos.	Référence	Désignation
1	30138	Tuyau air débitmètre 6 et 8 P
2	70024	Coude BP 90° 3/8" FemelleD x 3/8" FemelleD
3	10003	Rondelle large ø 16
4	70034	Raccord rapide femelle fileté 3/8"
5	30005	Débitmètre EUROPRO 4-6-8-14 et 24 P
6	14389	Kit remplacement SAV filtre/régulateur ASCA 1/4"
7	80023	Manomètre axial 1/8" conique 40 mm 0 à 10 bar
8	90543	Tuyau air alimentation machine 6-8-14 et 24 P
9	14217	Ecrou M 6 nylstop inox
10	80259	Rondelle moyenne ø 6 inox
11	30266	Ecrou M 4 nylstop
12	30267	Rondelle étroite ø 4 inox
13	C22419	Support régulation air DROPPRO 8P & 14P

Pos.	Référence	Désignation
14	14385	Kit assemblage régulateur filtre 1/4" DropPro 8 & 14P à partir du 01/01/2019
15	30118	Bouchon BP 1/4" mâle
16	10033	Raccord entrée d'air laiton nickelé 6, 8 et 14P
17	90604	Mamelon galva 1/4" M-M longueur 80 mm
18	14383	Régulateur d'air 1/4" DropPro 8P & 14P à partir du 01/01/2019
19	14384	Filtre pour régulateur 1/4" DropPro 8 & 14P à partir du 01/01/2019
20	14380	Vis tête cylindrique 4 x 55

## Machine à projeter DROPPRO 8P - Coffret électrique

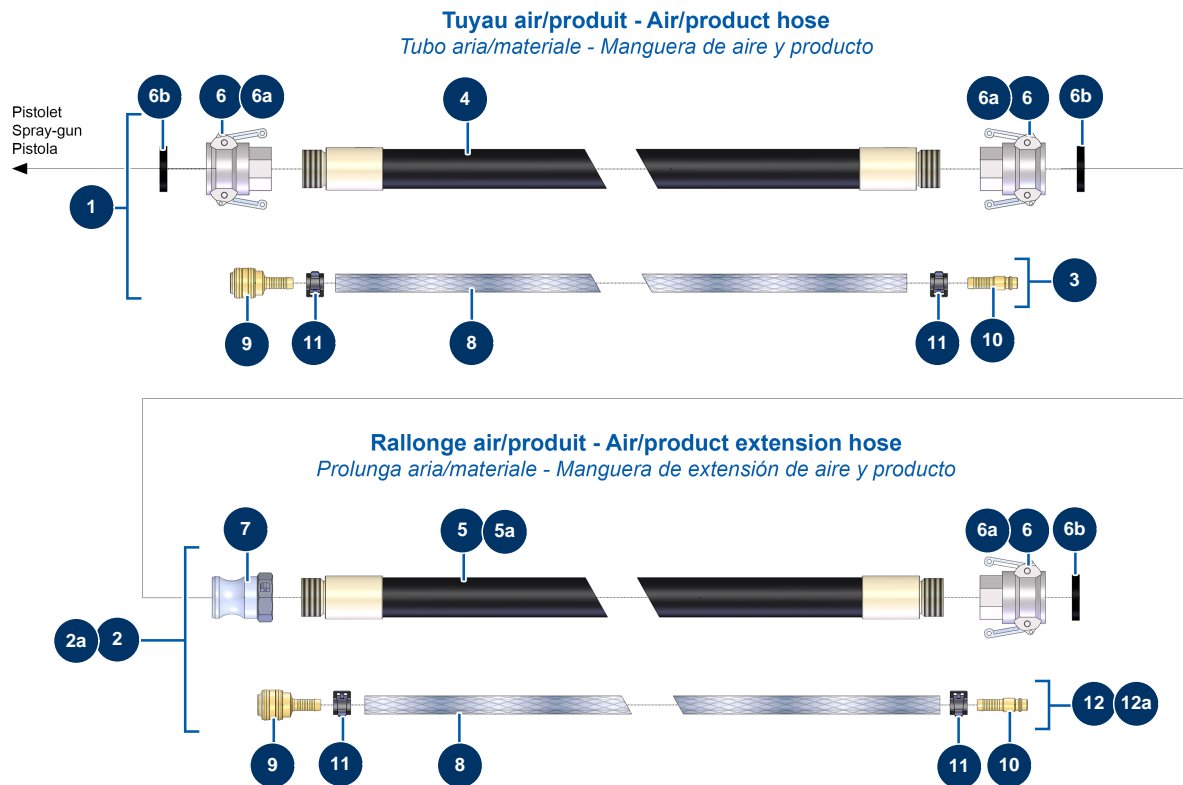


### Détails des pièces

Pos.	Référence	Désignation
1	80397	Bouchon évacuation d'eau pour coffret électrique
2	80450	Presse étoupe pour câble d'alimentation PG 11
3	90180	Câble alimentation avec fiche moulée 3G 1,5 mm <sup>2</sup>
4	12411	Collier auto-agrippant 20 x 330 mm
5	90606	Câble blindé 4 x 1,5 au mètre
6	30273	Vis THEF 8 x 20
7	30256	Rondelle étroite ø 8 inox
8	30040	Presse étoupe étanche nickelé PG 11 CEM
9	10049	Joint coffret DROPPRO 8 P
10	30034	Bouton SOUS TENSION complet
11	90038	Bouton ARRÊT URGENCE complet
12	11880	Ecrou M 5 nylstop
13	10006	Porte coffret électrique 8 P

Pos.	Référence	Désignation
14	80573	Rondelle creuse ø 6
15	90996	Vis tête cylindrique 6 x 20 inox
16	90160	Vis tête cylindrique 5 x 16
17	11338	Bouton ARRIERE-AUTO-MANU complet
18	80645	Potentiomètre complet de machine à projeter à partir de Mars 2003
19	80458	Variateur vitesse 230 V - 1,5 kW
20	70085	Rondelle étroite ø 5
21	10002	Support variateur 8 P
22	20290	Vis tête cylindrique 5 x 20 10.9
23	30011	Contacteur bobine 230 Volt pour machine à projeter
24	30038	Bloc conducteur jaune et vert 4 mm <sup>2</sup>
25	80467	Bloc conducteur gris 4 mm <sup>2</sup>
26	30333	Ecrou presse étoupe PG 11 CEM
27	30060	Ecrou presse étoupe PG 11

## Machine à projeter DROPPRO 8P - Tuyaux et rallonges

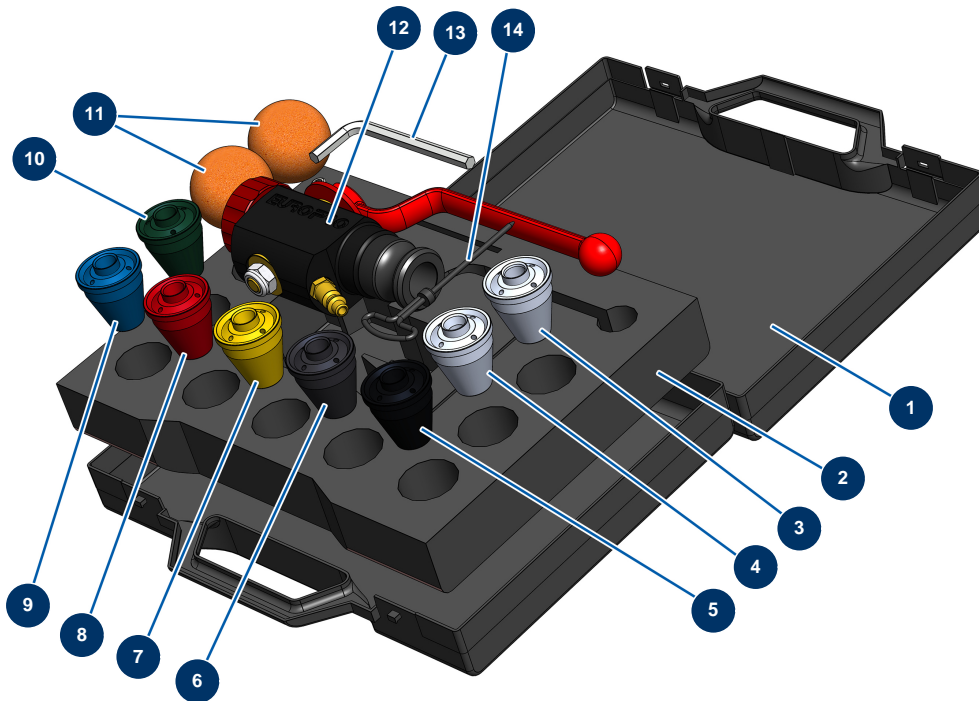


### Détails des pièces

Pos.	Référence	Désignation
1	50025	Tuyau air produit ø 25 x 8 mètres 8 P
2	50046	Rallonge air-produit ø 25 x 5 mètres
2a	11633	Rallonge air-produit ø 25 x 10 mètres
3	91063	Tuyau air complet lance 8,85 m 6P et 8P
4	50011	Tuyau produit ø 25 x 8 m fileté 1"
5	50010	Tuyau produit ø 25 x 5 m fileté 1"
5a	50013	Tuyau produit ø 25 x 10 m fileté 1"
6	70007	Coupleur à cames alu 1" taraudé 1" pour 6, 8, 14 et 24P
6a	90689	Came coupleur 1"
6b	70014	Joint coupleur à cames 1"
7	70002	Adaptateur taraudé 1" pour 4 à 14P
8	50003	Tuyau air cristal armé ø 10 x 16 au mètre
9	70004	Raccord rapide femelle à queue cannelée de 9

Pos.	Référence	Désignation
10	70018	Raccord rapide mâle cannelé de 9
11	12218	Collier à ressort ø 15
12	91062	Tuyau air complet lance 5,25 m 4P
12a	91064	Tuyau air complet lance 11,15 m 14P et 24P

## Machine à projeter DROPPRO 8P - Lance de projection



### Détails des pièces

Pos.	Référence	Désignation
1	90603	Mallette vide pour lance
2	80221	Mousse calage mallette lance de projection
3	10052	Buse projection N°12
4	10050	Buse projection N°10
5	10048	Buse projection N° 8 noir
6	10047	Buse projection N° 7 anthracite
7	10046	Buse projection N° 6 jaune
8	10045	Buse projection N° 5 rouge
9	10044	Buse projection N° 4 bleu
10	10043	Buse projection N° 3 verte
11	20005	Balle nettoyage ø 30
12	12270	Lance projection ABS - 8, 14 et 24 P
13	101013	Clé 6 pans mâle de 7

Pos.	Référence	Désignation
14	90605	Vrille nettoyage buse