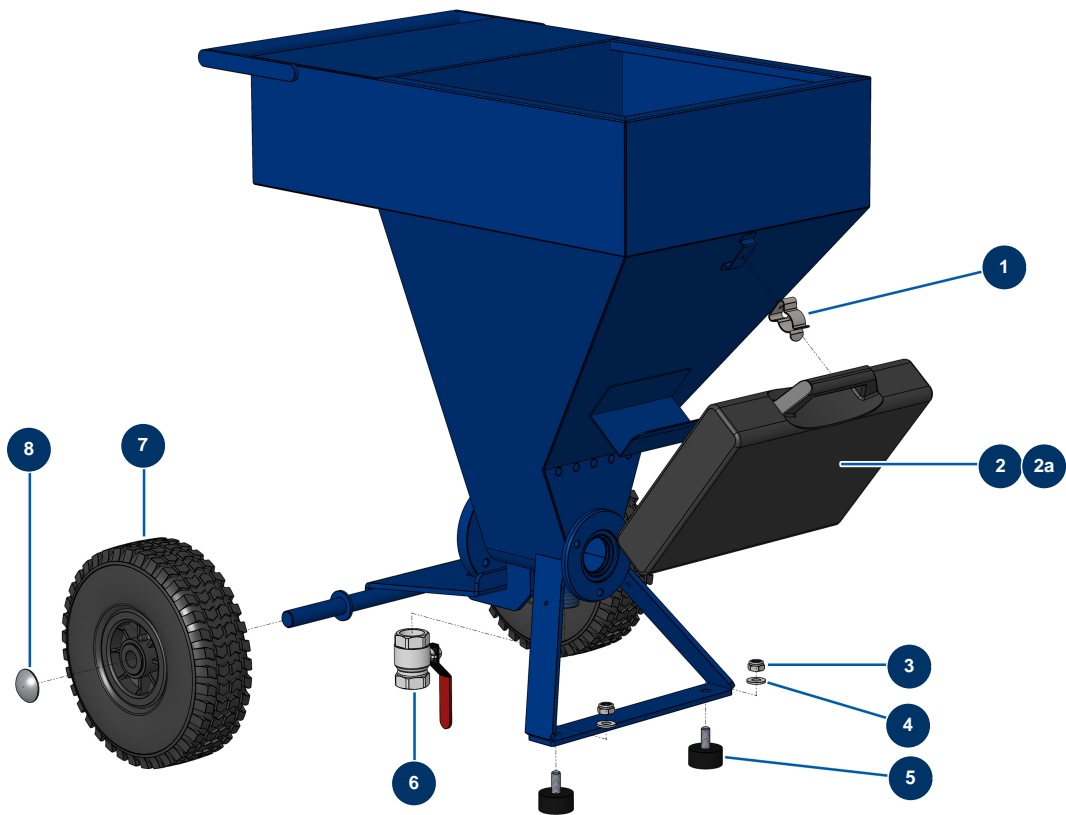


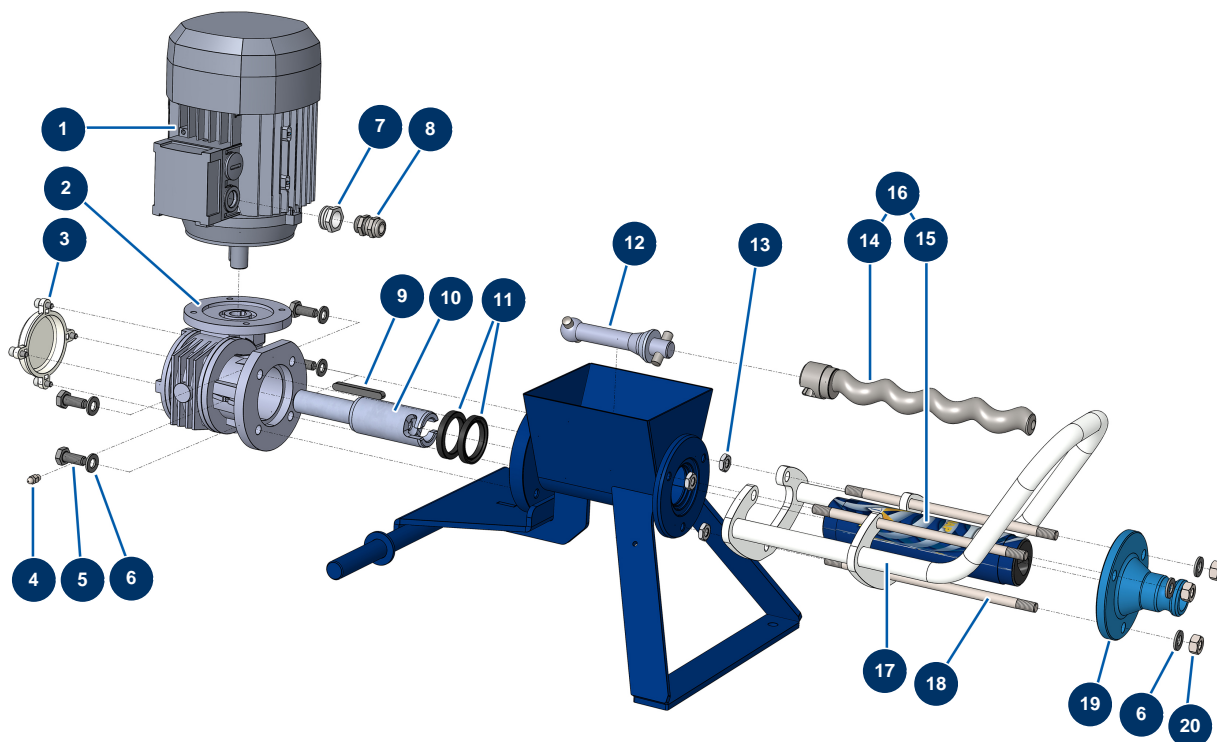
## Intonacatrice DROPPRO 8P - Telaio



### Détails des pièces

Pos.	Référence	Désignation
1	80582	Molla supporto valigetta
2	90656	Lancia completa ABS 8 e14 P in valigetta
2a	12270	Lancia di spruzzatura ABS 8, 14 e 24 P
3	13981	Dado M 10 nylstop inox
4	80261	Rondella media ø 10 inox
5	30145	Battuta ø 40 x 20 M10
6	70031	Valvola di scarico EUROPRO 4-6-8-14 P, MPE, AG, 7000z, 9000z
7	80001	Ruota completa 260 albero da 20 per 6,8,14P, MPE 80 e 200, 7000z, 9000z
8	90281	Clip cromate ø 20

## Intonacatrice DROPPRO 8P - Trasmissione (dal 01/2022)

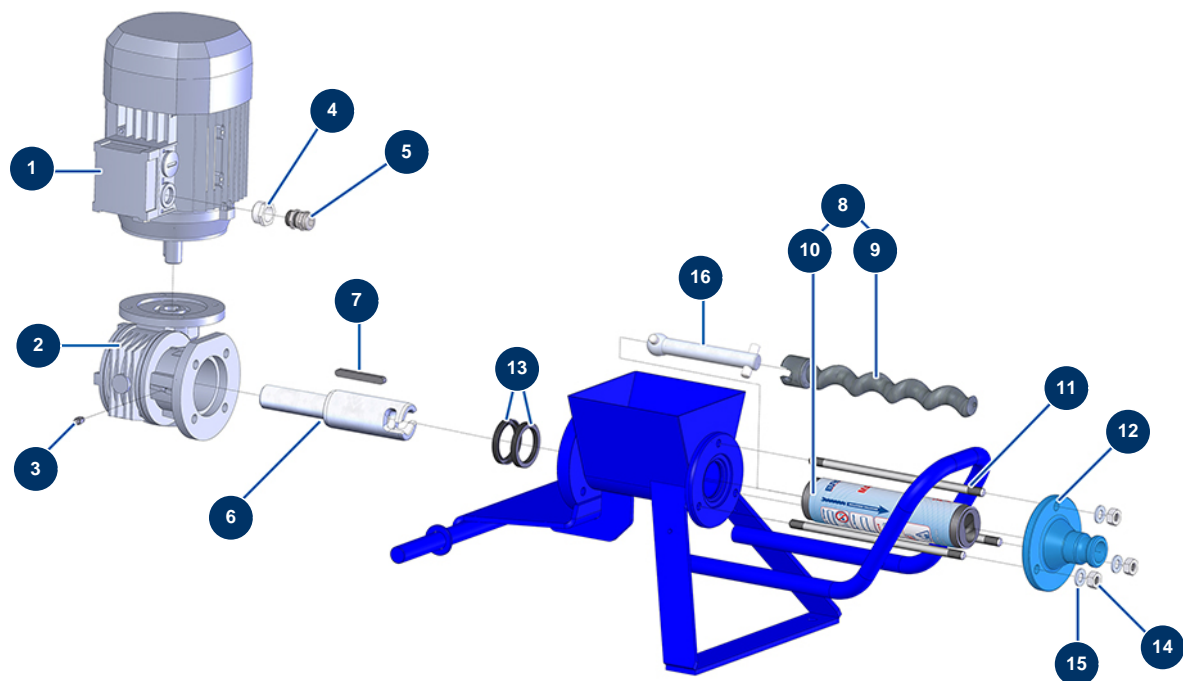


### Détails des pièces

Pos.	Référence	Désignation
1	30043	Motore elettrico 1,1 kW - T80 - B14 - 1400 rpm - 400V
2	14498	Riduttore di velocità 90° - T50 - R15 - B14/T90
3	10007	Coperchio plastica riduttore 6 e 8 P
4	60012	Ingrassatore diritto M6
5	30257	Vite THEF 10 x 25
6	30280	Rondella stretta ø 10 inox
7	80446	Riduzione premistoppa M 25-11
8	30040	Premistoppa a tenuta ermetica nichelato da 11 CEM
9	90749	Chiavetta 8 x 7 x 65 con estremità rotonda per 6P,8P,14P,7000z,9000z
10	M10645	Albero di trasmissione a baionetta DROPPRO 8P, MINIJET 80
11	70062	Guarnizione spi 40 x 52 x 7 per 4,6,8P, AG, MPE, 7000z, 9000z
12	M10649	Biella macchina DROPPRO 8P, MINIJET 80
13	10140	Dado M 10 piatto

<b>Pos.</b>	<b>Référence</b>	<b>Désignation</b>
14	MI7009107100	Rotore pompa EUROPRO MAP 2
15	MI3F00529200	Statore pompa EUROPRO MAP 2
16	30443	Kit rotore/statore pompa EUROPRO MAP 2
17	C22982	Maniglia di pompa DROPPRO & MINIJET
18	10034	Tirante fissaggio EUROPRO MAP 2/3
19	10010	Flangia statore EUROPRO 8 e 14 P blu
20	13978	Dado M10 inox

## Intonacatrice DROPPRO 8P - Trasmissione (fino al 12/2021)

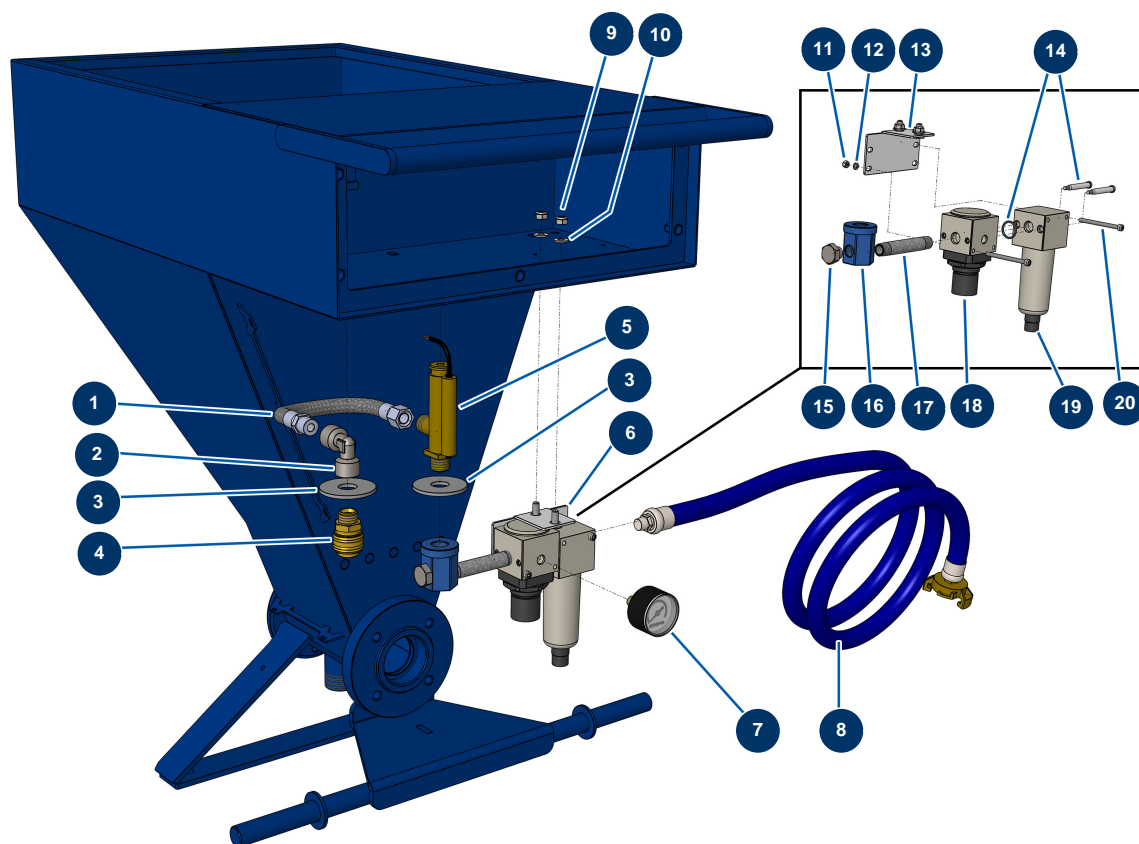


### Détails des pièces

Pos.	Référence	Désignation
1	30043	Motore elettrico 1,1 kW - T80 - B14 - 1400 rpm - 400V
2	30045	Riduttore di velocità 90° - T50 - R20 - B14/T80 - T50 - FA - R15 - B14/T80
3	60012	Ingrassatore diritto M6
4	80446	Riduzione premistoppa M 25-11
5	30040	Premistoppa a tenuta ermetica nichelato da 11 CEM
6	M10645	Albero di trasmissione a baionetta DROPPRO 8P, MINIJET 80
7	90749	Chiavetta 8 x 7 x 65 con estremità rotonda per 6P,8P,14P,7000z,9000z
8	30443	Kit rotore/statore pompa EUROPRO MAP 2
9	MI7009107100	Rotore pompa EUROPRO MAP 2
10	MI3F00529200	Statore pompa EUROPRO MAP 2
11	10034	Tirante fissaggio EUROPRO MAP 2/3
12	10010	Flangia statore EUROPRO 8 e 14 P blu
13	70062	Guarnizione spi 40 x 52 x 7 per 4,6,8P, AG, MPE, 7000z, 9000z

<b>Pos.</b>	<b>Référence</b>	<b>Désignation</b>
14	13978	Dado M10 inox
15	30280	Rondella stretta ø 10 inox
16	M10649	Biella macchina DROPPRO 8P, MINIJET 80

## Intonacatrice DROPPRO 8P - Circuito aria

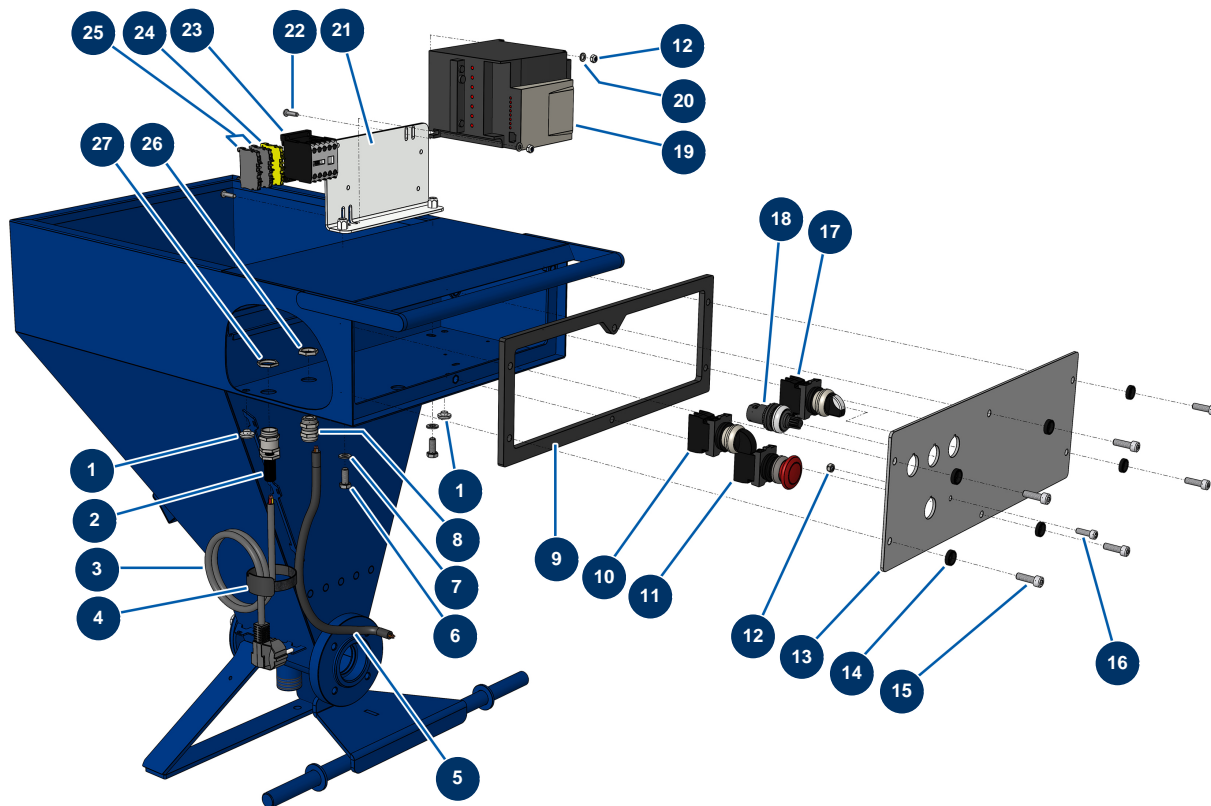


### Détails des pièces

Pos.	Référence	Désignation
1	30138	Tubo aria flussometro 6 e 8 P
2	70024	Gomito BP 90° 3/8 femminaD x 3/8 FemminaD
3	10003	Rondella larga ø 16
4	70034	Attacco rapido femmina filetto esterno 3/8
5	30005	Flussometro EUROPRO 4-6-8-14 e 24 P
6	14389	Kit di sostituzione servizio post-vendita filtro/regolatore ASCA 1/4"
7	80023	Manometro assiale 1/8 conico 40 mm da 0 a 10 bar
8	90543	Tubo aria alimentazione macchina 6-8-14 e 24 P
9	14217	Dado M 6 nylstop inox
10	80259	Rondella media ø 6
11	30266	Dado M 4 nylstop
12	30267	Rondella stretta ø 4 inox
13	C22419	Supporto regolazione aria DROPPRO 8P & 14P

<b>Pos.</b>	<b>Référence</b>	<b>Désignation</b>
14	14385	Kit assemblaggio regolatore filtro 1/4" DropPro 8 & 14P dal 01/01/2019
15	30118	Tappo bassa pressione 1/4" maschio
16	10033	Attacco entrata d'aria ottone nichelato 6, 8 e 14P
17	90604	Nipplo 1/4M-M lunghezza 80 mm
18	14383	Regolatore d'aria 1/4" DropPro 8P & 14P dal 01/01/2019
19	14384	Filtro per regolatore 1/4" DropPro 8 & 14P dal 01/01/2019
20	14380	Vite testa cilindrica 4 x 55

## Intonacatrice DROPPRO 8P - Quadro elettrico

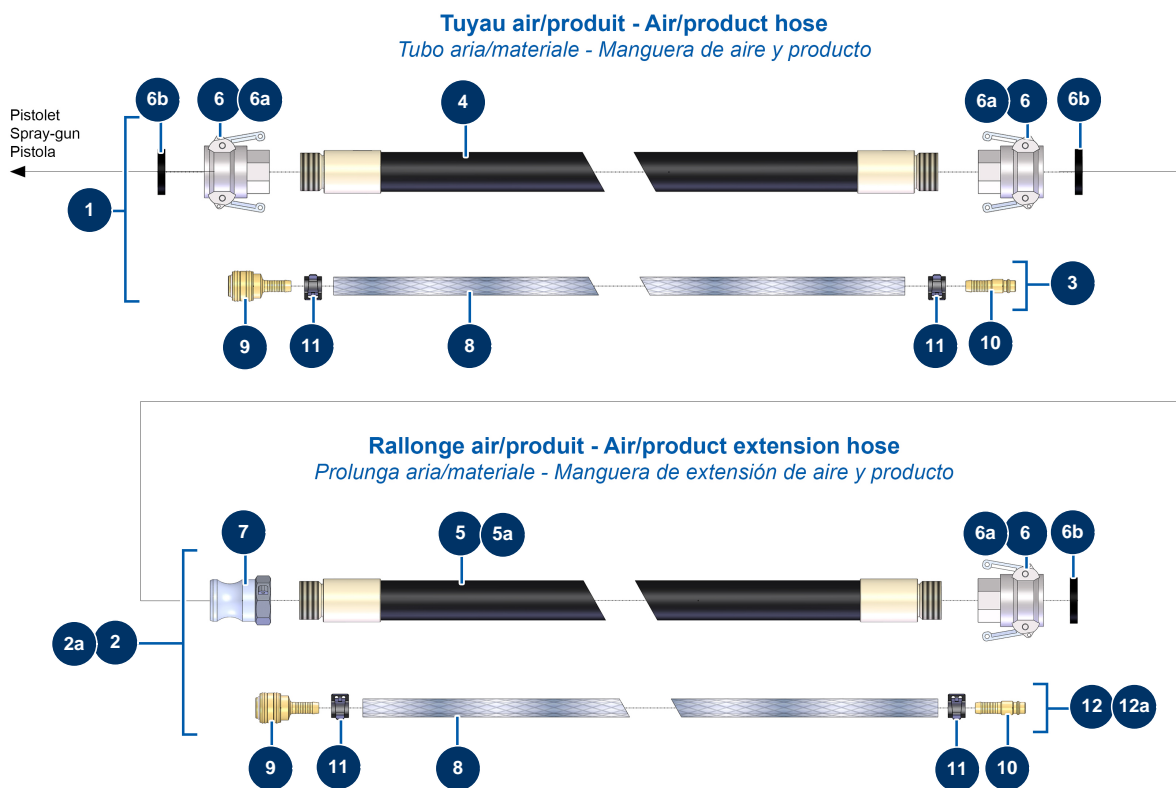


### Détails des pièces

Pos.	Référence	Désignation
1	80397	Tappo scarico acqua per scatola comandi
2	80450	Premistoppa per cavo d'alimentazione da 11
3	90180	Cavo alimentazione con spina stampata 3G 1,5 mm <sup>2</sup>
4	12411	Fascetta autobloccante 20 x 330 mm
5	90606	Cavo schermato 4 x 1,5 al metro
6	30273	Vite THEF 8 x 20
7	30256	Rondella stretta ø 8 inox
8	30040	Premistoppa a tenuta ermetica nichelato da 11 CEM
9	10049	Guarnizione scatola comandi EUROPRO 8 P
10	30034	Pulsante ACCENSIONE completo
11	90038	Pulsante ARRESTO D'EMERGENZA completo ø 22
12	11880	Dado M 5 nylstop
13	10006	Supporto scatola elettrica 8 P

<b>Pos.</b>	<b>Référence</b>	<b>Désignation</b>
14	80573	Rondella cava ø 6
15	90996	Vite testa cilindrica 6 x 20 inox
16	90160	Vite testa cilindrica 5 x 16
17	11338	Pulsante INDIETRO-AUT-MAN completo COMPACT-PRO
18	80645	Potenziometro completo di intonacatrice dal marzo 2003
19	80458	Variatore velocità 230 V - 1,5 kW
20	70085	Rondella stretta ø 5
21	10002	Supporto variatore 4 e 8 P
22	20290	Vite testa cilindrica 5 x 20 10.9
23	30011	Contattore bobina 230 Volt per macchina intonacatrice
24	30038	Blocco conduttore giallo e verde 6 mm <sup>2</sup>
25	80467	Blocco conduttore grigio 4 mm <sup>2</sup>
26	30333	Dado premistoppa da 11 CEM
27	30060	Dado premistoppa da 11

## Intonacatrice DROPPRO 8P - Tubi e prolunghe

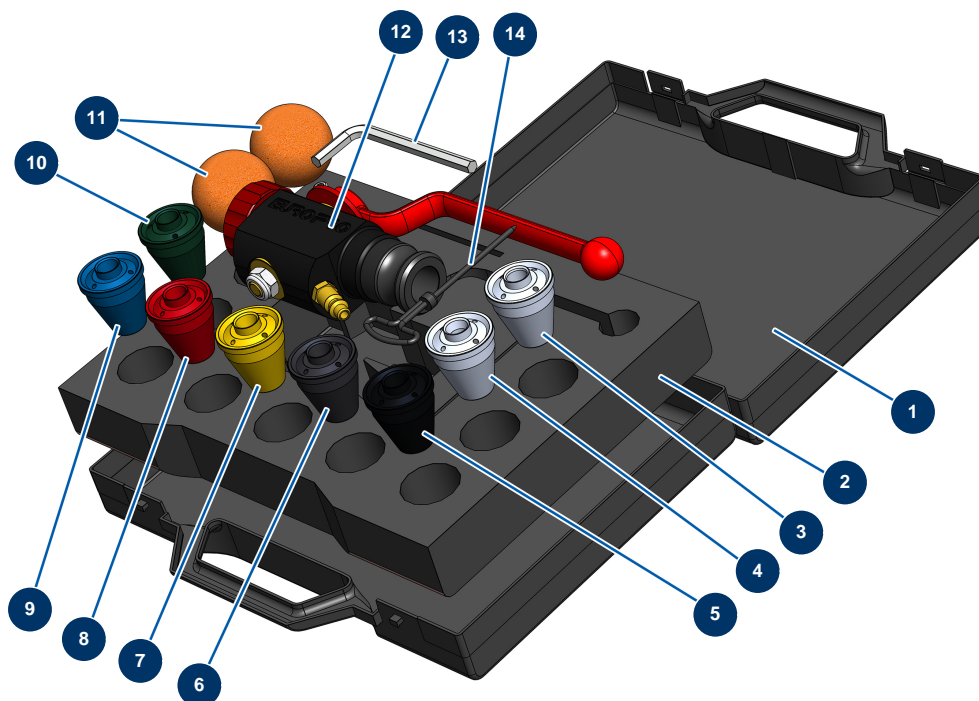


### Détails des pièces

Pos.	Référence	Désignation
1	50025	Tubo aria materiale ø 25 x 8 m per 8P
2	50046	Prolunga aria-prodotto Ø25 x 5 m
2a	11633	Prolunga aria-prodotto Ø25 x 10 m
3	91063	Tubo aria completo di lancia 8,85 m 6P e 8P
4	50011	Tubo materiale 25 x 8 m filetto esterno 1" per 8P senza attacchi
5	50010	Tubo materiale 25 x 5 m filetto esterno 1"
5a	50013	Tubo materiale 25 x 10 m filetto esterno 1"
6	70007	Attacco a leva alluminio 1" filetto interno 1" per 6, 8, 14 & 24P
6a	90689	Camma attacco 1"
6b	70014	Guarnizione per attacco a leva 1"
7	70002	Adattatore filetto interno 1" per 4 a 14P
8	50003	Tubo aria cristallo armato ø 10 x 16 a metro
9	70004	Attacco rapido femmina a gambo scanalato da 9

<b>Pos.</b>	<b>Référence</b>	<b>Désignation</b>
10	70018	Attacco rapido maschio scanalato da 9
11	12218	Fascetta a molla ø 15
12	91062	Tubo aria completo di lancia 5,25 m 4P
12a	91064	Tubo aria completo di lancia 11,15 m 14P e 24P

## Intonacatrice DROPPRO 8P - Lancia di proiezione



### Détails des pièces

Pos.	Référence	Désignation
1	90603	Valigetta vuota per lancia
2	80221	Schiuma bloccaggio valigetta lancia di spruzzatura
3	10052	Dusa n. 12
4	10050	Dusa n. 10
5	10048	Dusa n. 8 nera
6	10047	Dusa n. 7 antracite
7	10046	Dusa n. 6 gialla
8	10045	Dusa n. 5 rossa
9	10044	Dusa n. 4 blu
10	10043	Dusa n. 3 verde
11	20005	Pallina di pulizia ø 30
12	12270	Lancia di spruzzatura ABS 8, 14 e 24 P
13	101013	Chiave a brugola da 7

<b>Pos.</b>	<b>Référence</b>	<b>Désignation</b>
14	90605	Bulino per pulizia ugello