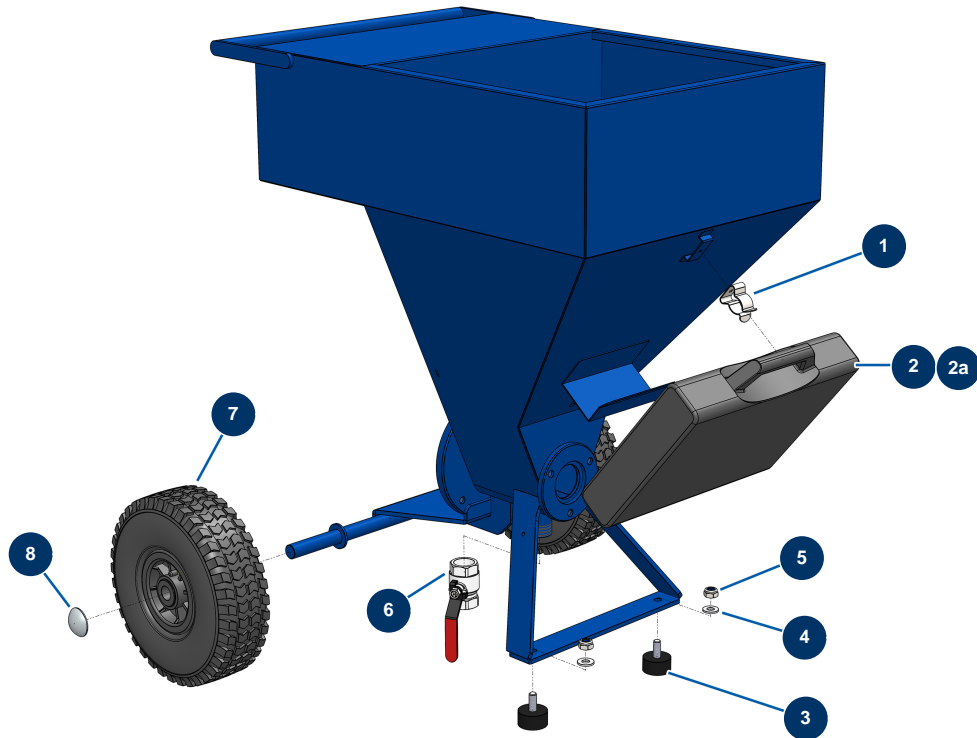


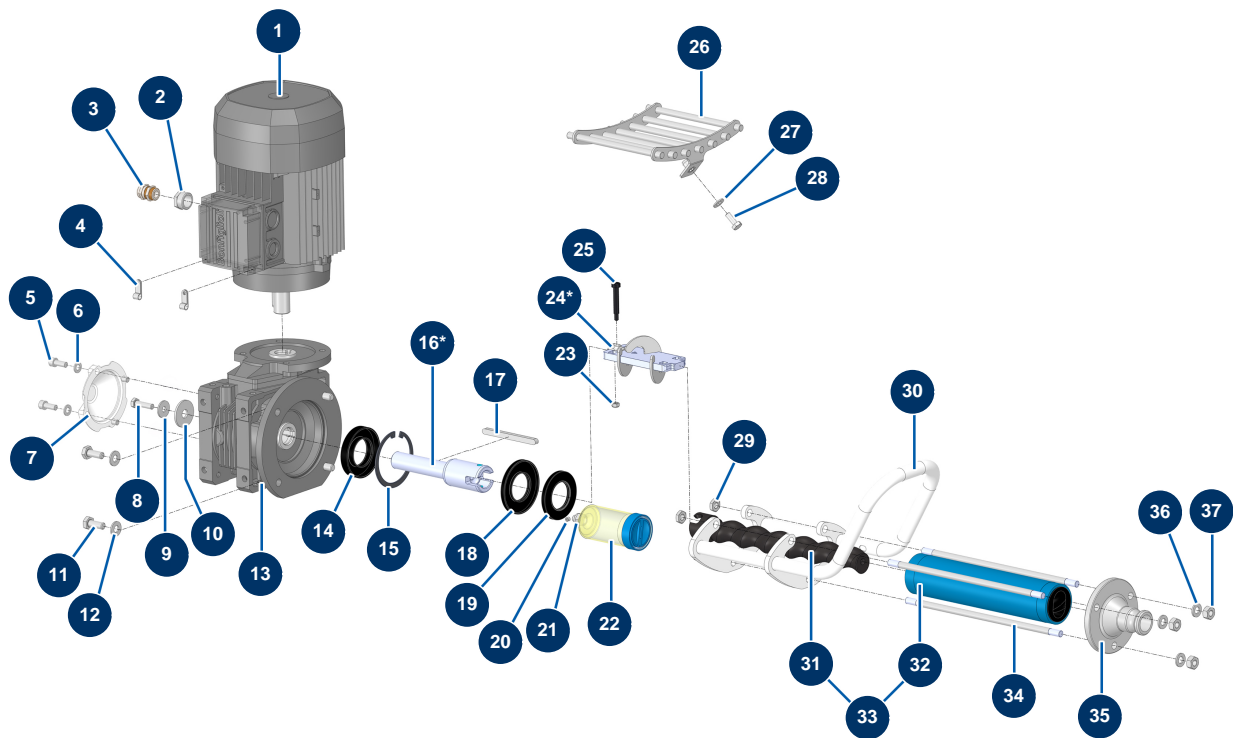
Spritzmaschine DROPPRO 14P - Fahrgestell



Détails des pièces

Pos.	Référence	Désignation
1	80582	Aktenkoffer-Halterungsfeder
2	90656	Koffer Lanze ABS 8 und 14 P komplett
2a	12270	ABS-Spritzlanze – 8, 14 und 24 P
3	30145	Widerlager ø 40 x 20 M10
4	80261	Mittlere Unterlegscheibe ø 10 Edelstahl
5	13981	Mutter M 10 Nylstop Inox
6	70031	Entlüftungsventil EUROPRO 4-6-8-14 P, MPE, AG, 7000z, 9000z
7	80001	Komplettrad 260 20er Welle für 6,8,14P, MPE 80 und 200, 7000z, 9000z
8	90281	Verchromte Klammern ø 20

Spritzmaschine DROPPRO 14P - Getriebe (ab 12/2023)



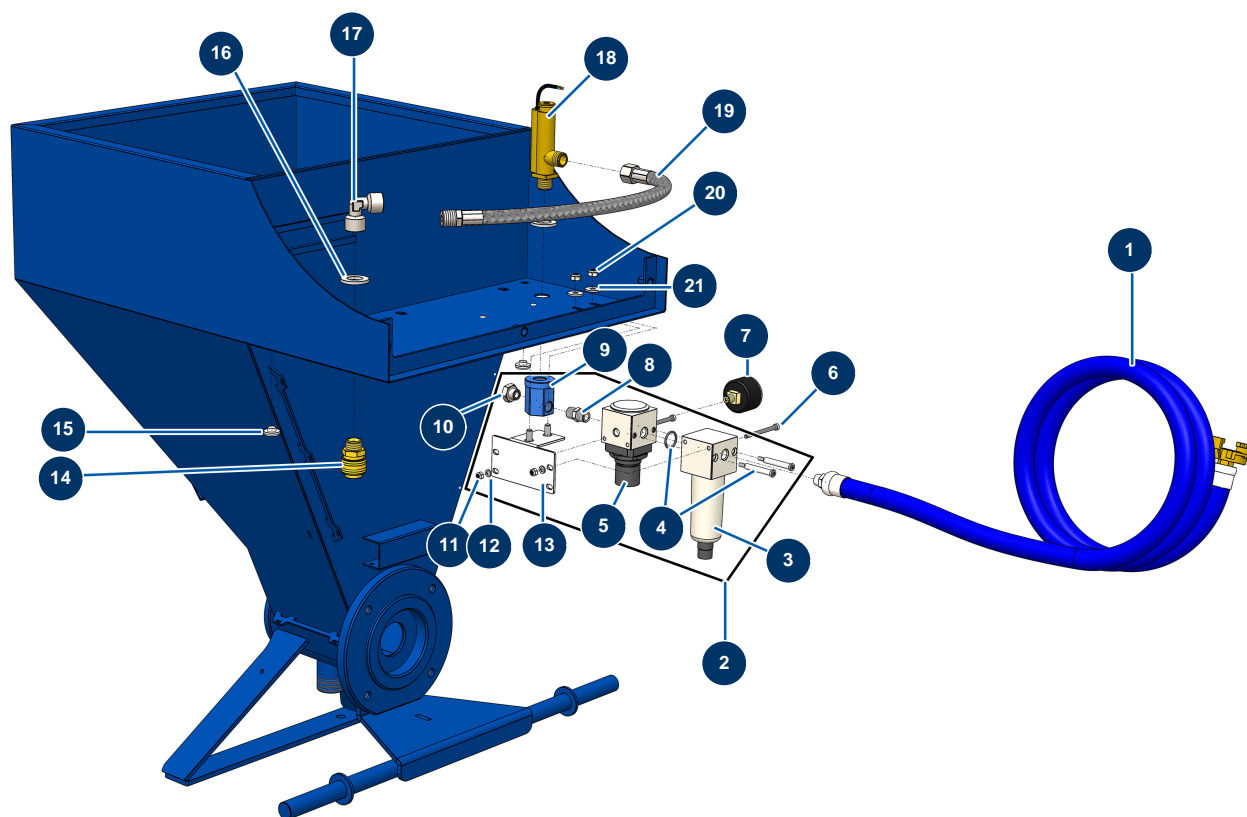
** Pour les modèles avant septembre 2019, il est impératif de commander ces 2 pièces.
For models before September 2019, it is mandatory to order this 2 parts.*

Détails des pièces

Pos.	Référence	Désignation
1	30044	Elektromotor 1,85 kW - T90 - B14 - 1400 upm - 400V
2	80446	Reduktion Stopfbüchse M 25-11
3	30040	Wasserdicht vernickelte Stopfbüchse 11 CEM
4	90266	Kabelhalterung ø 7,9
5	80470	Zylinderkopfschraube 8 x 20
6	30256	Schmale Unterlegscheibe ø 8 Edelstahl
7	90287	Reduzierer-Kunststoffabdeckung 14 P2 & 24 P
8	30205	THEF-Schraube 8 x 30
9	30292	Große Unterlegscheibe ø 8 Edelstahl
10	30294	Große Unterlegscheibe ø 12 Edelstahl
11	30257	THEF-Schraube 10 x 25
12	80261	Mittlere Unterlegscheibe ø 10 Edelstahl
13	90504	Koaxiales Untersetzungsgetriebe 90° - T63 - R15 - B14/T90

Pos.	Référence	Désignation
14	15219	Spi-Dichtung 40 x 75 x 12
15	15244	Innerer Sicherungsring ø 80
16*	M10817	Getriebewelle MINIJET 120 Schraubenkupplung
17	90750	Passfeder 8 x 7 x 100 mit rundem Ende für 24P und PT
18	90726	Spi-Dichtung 40 x 80 x 7 für 14P
19	15243	Spi-Dichtung 40 x 72 x 7
20	11941	Inbusschraube mit flachem Ende M 6 x 5 Edelstahl
21	10899	Niederdrucknippel 1/8" Männlich D x 1/4" Weiblich D
22	90639	Automatischer Schmiernippel
23	20004	Mutter M 6 Nylstop
24*	C22978	Maschinenpleuelstange MINIJET 120
25	90520	Stift Schraube Rotor CP 30
26	C22509	Abnehmbares Gitter Droppro 14P & MINIJET 120
27	80260	Mittlere Unterlegscheibe ø 8 Edelstahl
28	30273	THEF-Schraube 8 x 20
29	13979	Mutter M 10 Flach Inox
30	C22982	DROPPRO & MINIJET Pumpengriff
31	MI7009107200	Rotorpumpe EUROPRO MAP 4 Bajonettkopf
32	MI3F00529300	Statorpumpe EUROPRO MAP 4 SX
33	30444	Rotor/Statorpumpe-Kit EUROPRO MAP 4
34	10034	Fixierbügel EUROPRO MAP 2/3
35	10010	Statorflansch EUROPRO 8 und 14 P blau
36	30280	Schmale Unterlegscheibe ø 10 Edelstahl
37	13978	Mutter M 10 Inox

Spritzmaschine DROPPRO 14P - Luftkreislauf

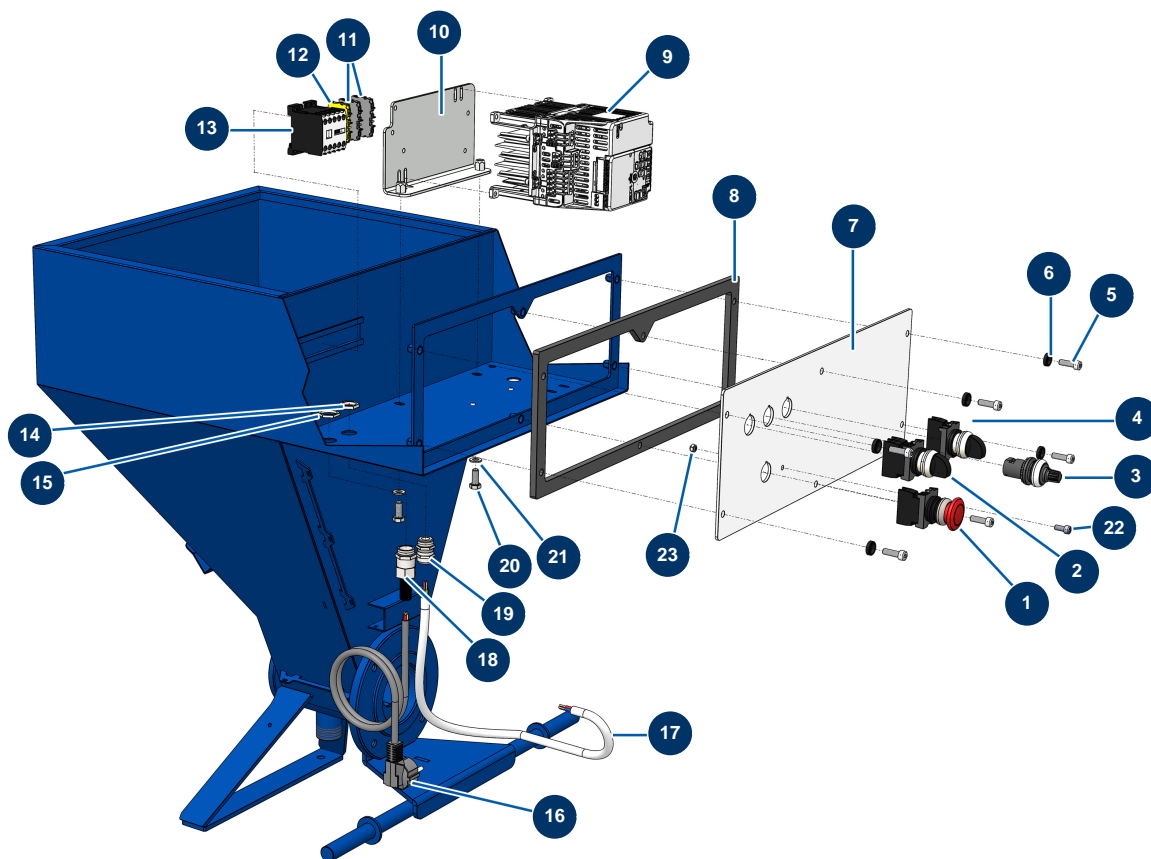


Détails des pièces

Pos.	Référence	Désignation
1	90543	Luftschlauch Versorgung Maschine 6-8-14 und 24 P
2	14389	Ersatz-Set Filter/Regler ASCA 1/4"
3	14384	Filter für Regler 1/4" DropPro 8 & 14P ab 01.01.19
4	14385	Filterregler-Bausatz 1/4" DropPro 8 & 14P ab 01.01.19
5	14383	1/4Luftregler DropPro 8P & 14P ab 01.01.19
6	14380	Zylinderkopfschraube 4 x 55
7	80023	Axialmanometer 1/8" konisch 40 mm 0 mit 10 bar
8	70027	Niederdrucknippel 1/4" Männlich C x 1/4" Männlich C
9	10033	Anschluss Lufteinlass Messing vernickelt 6, 8 und 14P
10	30118	Niederdruckverschluss 1/4" männlich
11	30266	Mutter M 4 Nylstop
12	30288	Schmale Unterlegscheibe ø 16 Edelstahl
13	C22419	Luftregulierungshalterung DROPPRO 8P & 14P

Pos.	Référence	Désignation
14	70034	Schnellanschluss Buchse mit Gewinde 3/8"
15	80397	Wasserablaufverschluss für Schaltkasten
16	10003	Große Unterlegscheibe ø 16
17	70024	Niederdruckbogen 90° 3/8" Weiblich C x 3/8" Weiblich D
18	30005	Durchflussmesser EUROPRO 4-6-8-14 und 24 P
19	80171	Luftschlauch Durchflussmesser 14 P
20	20004	Mutter M 6 Nylstop
21	30291	Große Unterlegscheibe ø 6

Spritzmaschine DROPPRO 14P - Elektrischer Schaltkasten

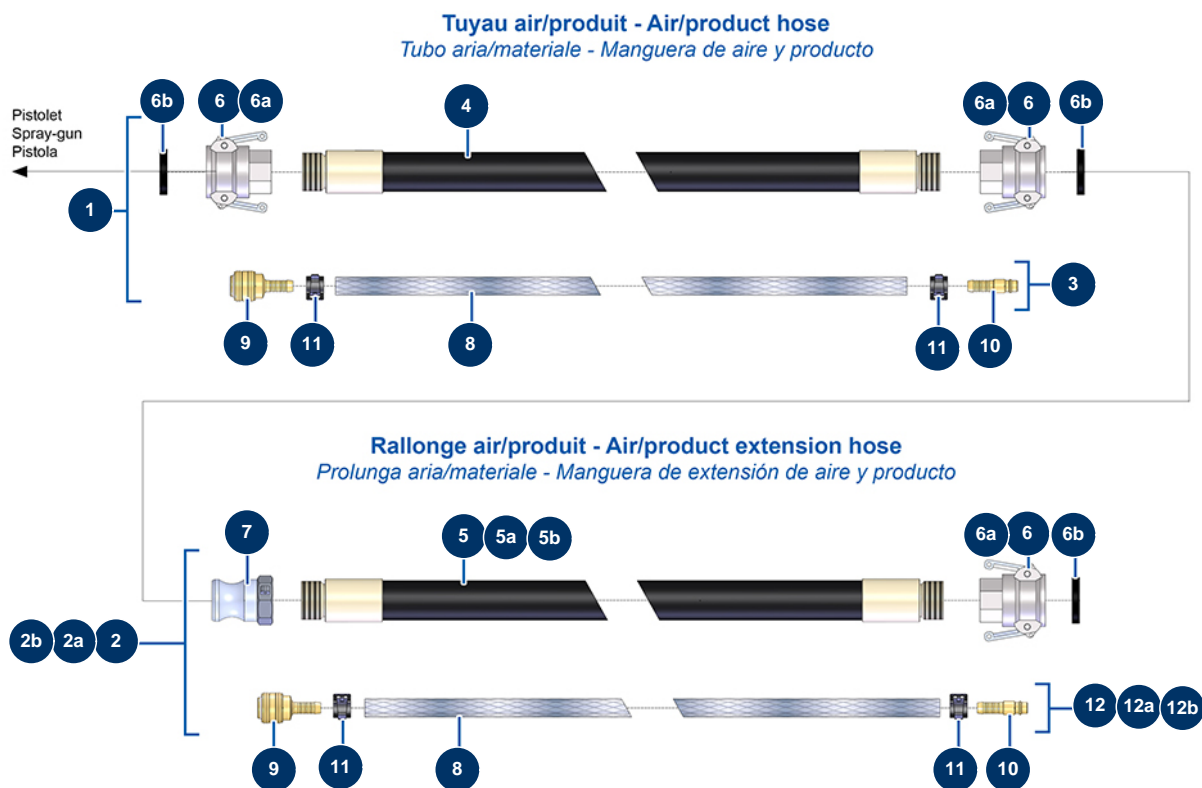


Détails des pièces

Pos.	Référence	Désignation
1	90038	NOTAUS-Taste komplett
2	30034	Komplett UNTER SPANNUNG-Knopf
3	80645	Vollständiges Potentiometer der Projektionsmaschine ab März 2003
4	30014	RÜCK-MANU-Taste komplett
5	80470	Zylinderkopfschraube 8 x 20
6	80573	Unterlegscheibe ø 6
7	30272	Schaltschranktür 14 P
8	90734	Dichtung Kasten DROPPRO 14 P
9	80458	Geschwindigkeitsregler 230 V - 1,5 kW
10	10002	Umrichterhalterung 8 P
11	80467	Grauer Leiterblock 4 mm ²
12	30038	Gelber und grüner Leiterblock 6 mm ²
13	30011	Spulenschutz 230 Volt für Spritzmaschine

Pos.	Référence	Désignation
14	30333	11 CEM-Stopfbuchsenmutter
15	30060	11er Stopfbuchsenmutter
16	90180	Versorgungskabel mit angegossenem 3G-Stecker 1,5 mm ²
17	90606	Abgeschirmtes Kabel 4 x 1,5 pro Meter
18	80450	Kabelverschraubung für 11er Messingkabel
19	30040	Wasserdicht vernickelte Stopfbüchse 11 CEM
20	11544	THEF-Schraube 8 x 25
21	30288	Schmale Unterlegscheibe ø 16 Edelstahl
22	90161	Zylinderkopfschraube 5 x12 Edelstahl
23	11880	Mutter M 5 Nylstop

Spritzmaschine DROPPRO 14P - Schläuche und Verlängerungen

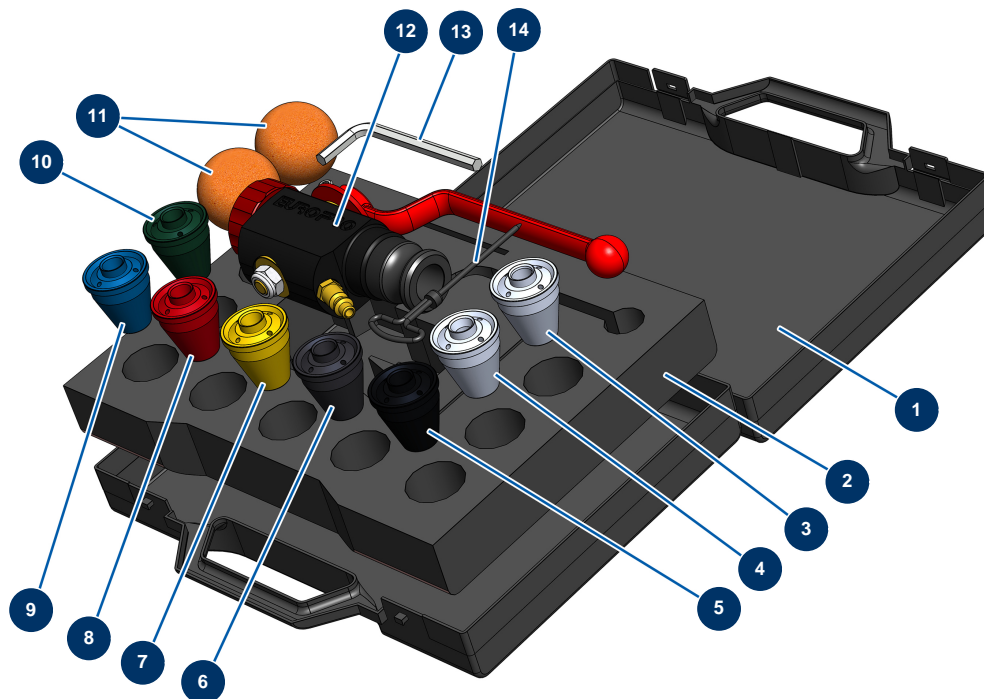


Détails des pièces

Pos.	Référence	Désignation
1	50026	Material-Luftschlauch ø 25 x 10 Meter 14 P
2	50046	Produkt/Luftschlauchverlängerung ø 25 x 5 Meter
2a	11633	Produkt/Luftschlauchverlängerung ø 25 x 10 Meter
2b	12213	Produkt/Luftschlauchverlängerung ø 25 x 15 Meter
3	91064	Kompletter Luftschlauch Lanze 11,15 m 14P und 24P
4	50013	Produktschlauch ø 25 x 10 m gewunden 1"
5	50010	Produktschlauch ø 25 x 5 m gewunden 1"
5a	50013	Produktschlauch ø 25 x 10 m gewunden 1"
5b	50014	Produktschlauch ø 25 x 15 m gewunden 1"
6	70007	Nockenkupplung Alu 1" Innengewinde 1" für 6, 8, 14 & 24P
6a	90689	Nockenkupplung 1"
6b	70014	Nockenkupplungdichtung 1"
7	70002	Adapter, gewunden 1" für 4 bis 14P

Pos.	Référence	Désignation
8	50003	Luftschlauch armierter Kristall ø 10 x 16 am Meter
9	70004	9 Rillenschwanz-Buchsen-Schnellkupplung
10	70018	Schnellanschluss Stecker geriffelt von 9
11	12218	Federschelle ø 15
12	91062	Kompletter Luftschlauch Lanze 5,25 m 4P
12a	91064	Kompletter Luftschlauch Lanze 11,15 m 14P und 24P
12b	13203	Kompletter Luftschlauch Lanze 15,85 m

Spritzmaschine DROPPRO 14P - Spritzlanze

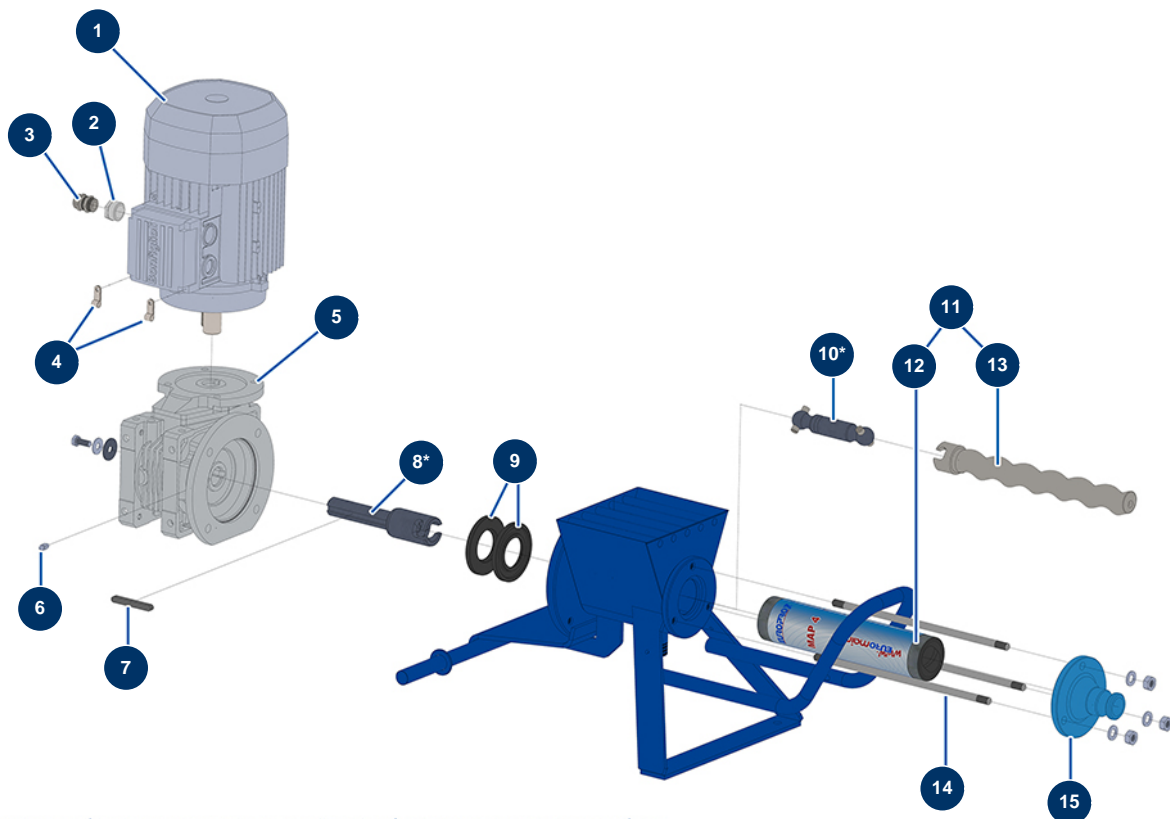


Détails des pièces

Pos.	Référence	Désignation
1	90603	Koffer leer für Lanze
2	80221	Projektionslanzenkoffer-Dämpfungsschaum
3	10052	Spritzdüse Nr.12
4	10050	Spritzdüse Nr.10
5	10048	Spritzdüse Nr. 8 schwarz
6	10047	Spritzdüse Nr. 7 anthrazit
7	10046	Spritzdüse Nr. 6 gelb
8	10045	Spritzdüse Nr. 5 rot
9	10044	Spritzdüse Nr. 4 blau
10	10043	Spritzdüse Nr. 3 grün
11	90566	Reinigungsball ø 50
12	12270	ABS-Spritzlanze – 8, 14 und 24 P
13	101013	7er-Sechskantschlüssel

Pos.	Référence	Désignation
14	90605	Düsenputzstock

Spritzmaschine DROPPRO 14P - Getriebe (bis 02/2020)



* pour les modèles avant septembre 2019, il est impératif de commander ces 2 pièces.
for models before September 2019, it is mandatory to order this 2 parts.

Détails des pièces

Pos.	Référence	Désignation
1	30044	Elektromotor 1,85 kW - T90 - B14 - 1400 upm - 400V
2	80446	Reduktion Stopfbüchse M 25-11
3	30040	Wasserdicht vernickelte Stopfbüchse 11 CEM
4	90266	Kabelhalterung ø 7,9
5	90504	Koaxiales Untersetzungsgetriebe 90° - T63 - R15 - B14/T90
6	60012	Schmiernippel gerade M6
7	90749	Passfeder 8 x 7 x 65 mit rundem Ende 6P, 8P, 14P, 7000z, 9000z
8*	M10646	Bajonett-Getriebewelle DROPPRO 14P
9	90726	Spi-Dichtung 40 x 80 x 7 für 14P
10*	M10661	Maschinenpleuelstange DROPPRO 14P
11	30444	Rotor/Statorpumpe-Kit EUROPRO MAP 4
12	MI3F00529300	Statorpumpe EUROPRO MAP 4 SX
13	MI7009107200	Rotorpumpe EUROPRO MAP 4 Bajonettkopf

Pos.	Référence	Désignation
14	10035	Fixierbügel EUROPRO MAP 4
15	10010	Statorflansch EUROPRO 8 und 14 P blau