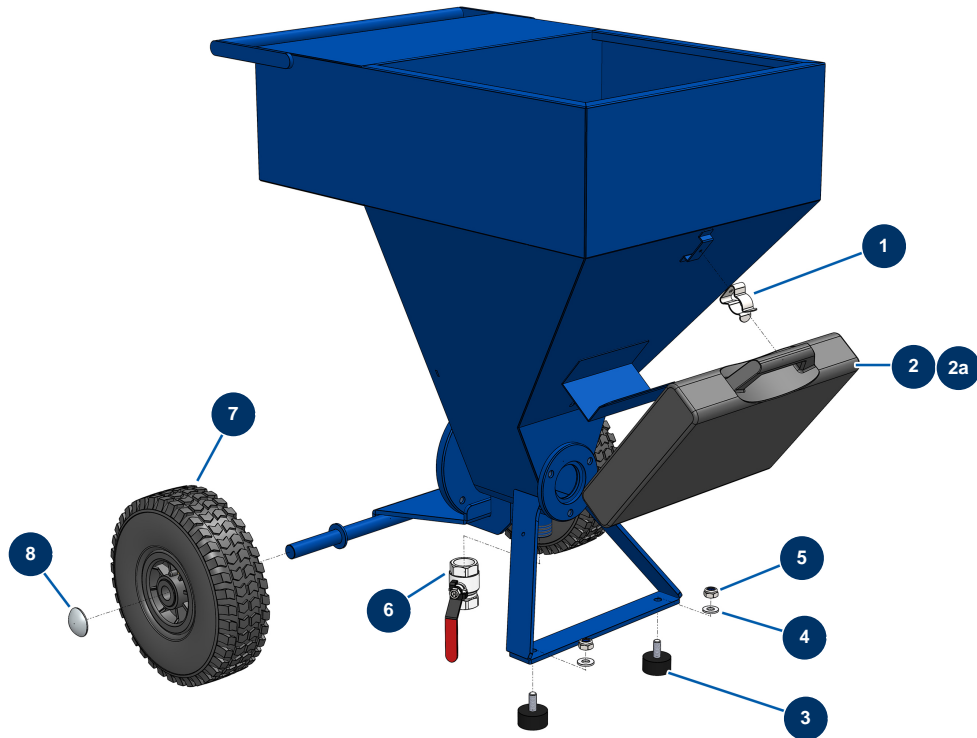


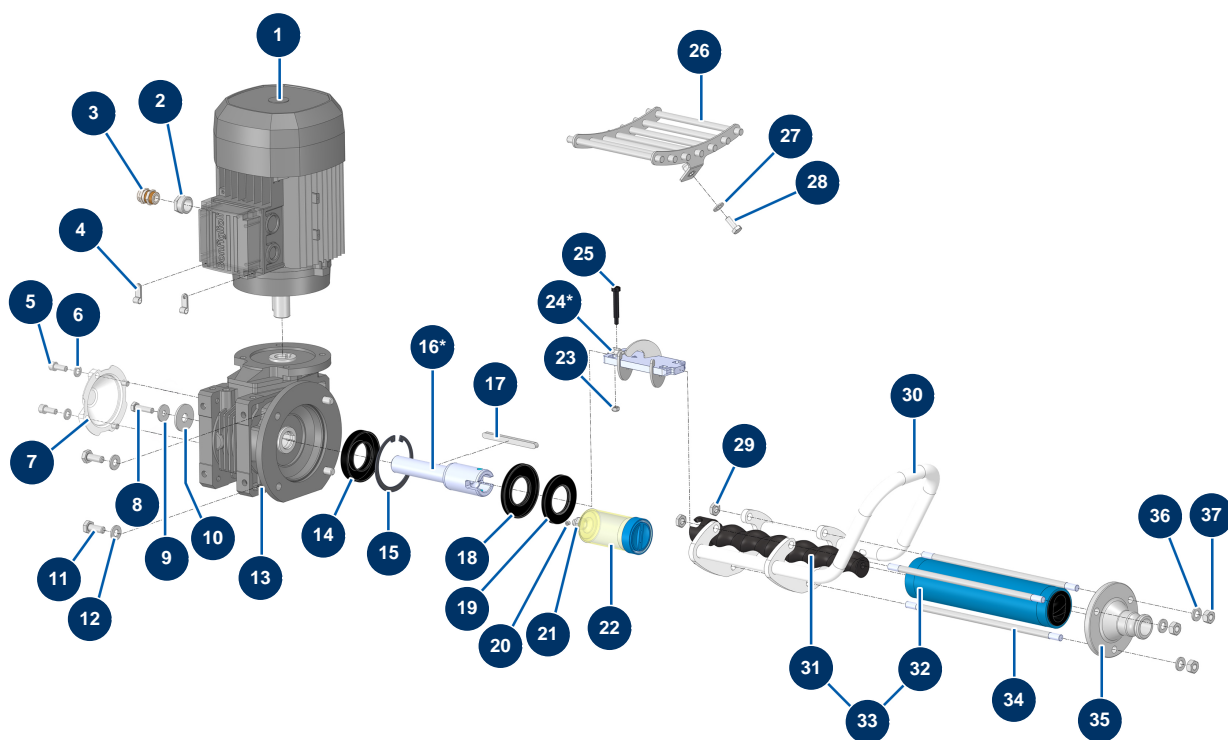
Máquina de proyección DROPPRO 14P - Chasis



Détails des pièces

Pos.	Référence	Désignation
1	80582	Muelle soporte maletín
2	90656	Lanza completa ABS 8, 14 y 24 P en maletín
2a	12270	Lanza de proyección ABS 8, 14 y 24 P
3	30145	Tope ø 40 x 20 M10
4	80261	Arandela media ø 10 inox
5	13981	Tuerca M 10 nylstop inox
6	70031	Válvula de descarga EUROPRO 4-6-8-14 P, MPE, AG, 7000z, 9000z
7	80001	Rueda completa 260 eje de 20 para 6,8,14P, MPE 80 y 200, 7000z, 9000z
8	90281	Clip cromado ø 20

Máquina de proyección DROPPRO 14P - Transmisión (de 12/2023)



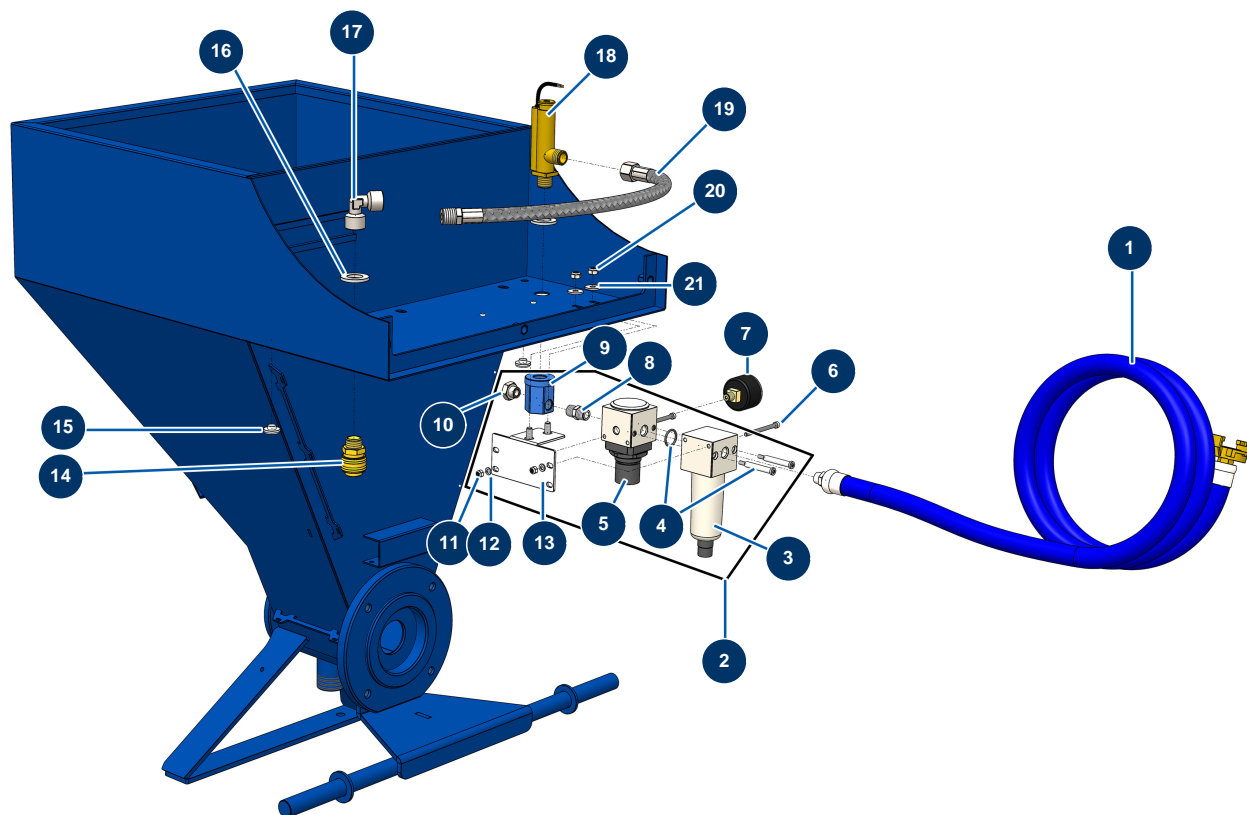
* Pour les modèles avant septembre 2019, il est impératif de commander ces 2 pièces.
For models before September 2019, it is mandatory to order this 2 parts.

Détails des pièces

Pos.	Référence	Désignation
1	30044	Motor eléctrico 1,85 kW - T90 - B14 - 1400 rpm - 400V
2	80446	Reductor prensaestopa M 25-11
3	30040	Prensaestopa estanco niquelado de 11 CEM
4	90266	Soporte cable ø 7.9
5	80470	Tornillo de cabeza cilíndrica 8 x 20
6	30256	Arandela estrecha ø 8 inox
7	90287	Tapa de plástico reductor 14 P2 y 24 P
8	30205	Tornillo THEF 8 x 30
9	30292	Arandela ancha ø 8 acero inoxidable
10	30294	Arandela ancha ø 12 acero inoxidable
11	30257	Tornillo THEF 10 x 25
12	80261	Arandela media ø 10 inox
13	90504	Reductor de velocidad 90° - T63 - R15 - B14/T90

Pos.	Référence	Désignation
14	15219	Sello de vacío 40 x 75 x 12
15	15244	Anillo seeger interior ø 80
16*	M10817	Eje de transmisión MINIJET 120 acoplamiento por tornillo
17	90750	Chaveta 8 x 7 x 100 con extremo redondo para 24P y PT
18	90726	Sello de vacío 40 x 80 x 7 para 14P
19	15243	Sello de vacío 40 x 72 x 7
20	11941	Tornillo de cabeza hueca punta plana 6 x 5 de acero inoxidable
21	10899	Niple baja presión 1/8" MachoD x 1/4" HembraD
22	90639	Lubricador automático
23	20004	Tuerca M 6 nylstop
24*	C22978	Biela máquina MINIJET 120
25	90520	Pasador tornillo rotor CP 30
26	C22509	Rejilla extraíble DROPPRO 14P & MINIJET 120
27	80260	Arandela media ø 8 inox
28	30273	Tornillo THEF 8 x 20
29	13979	Tuerca M10 plana inox
30	C22982	Empuñadura de bomba DROPPRO y MINIJET
31	MI7009107200	Rotor bomba EUROPRO MAP 4 cabeza ranurada
32	MI3F00529300	Stator bomba EUROPRO MAP 4 SX
33	30444	Kit rotor/stator bomba EUROPRO MAP 4
34	10034	Tirante fijación EUROPRO MAP 2/3
35	10010	Brida stator EUROPRO 8 y 14 P azul
36	30280	Arandela estrecha ø 10 inox
37	13978	Tuerca M10 inox

Máquina de proyección DROPPRO 14P - Circuito de aire

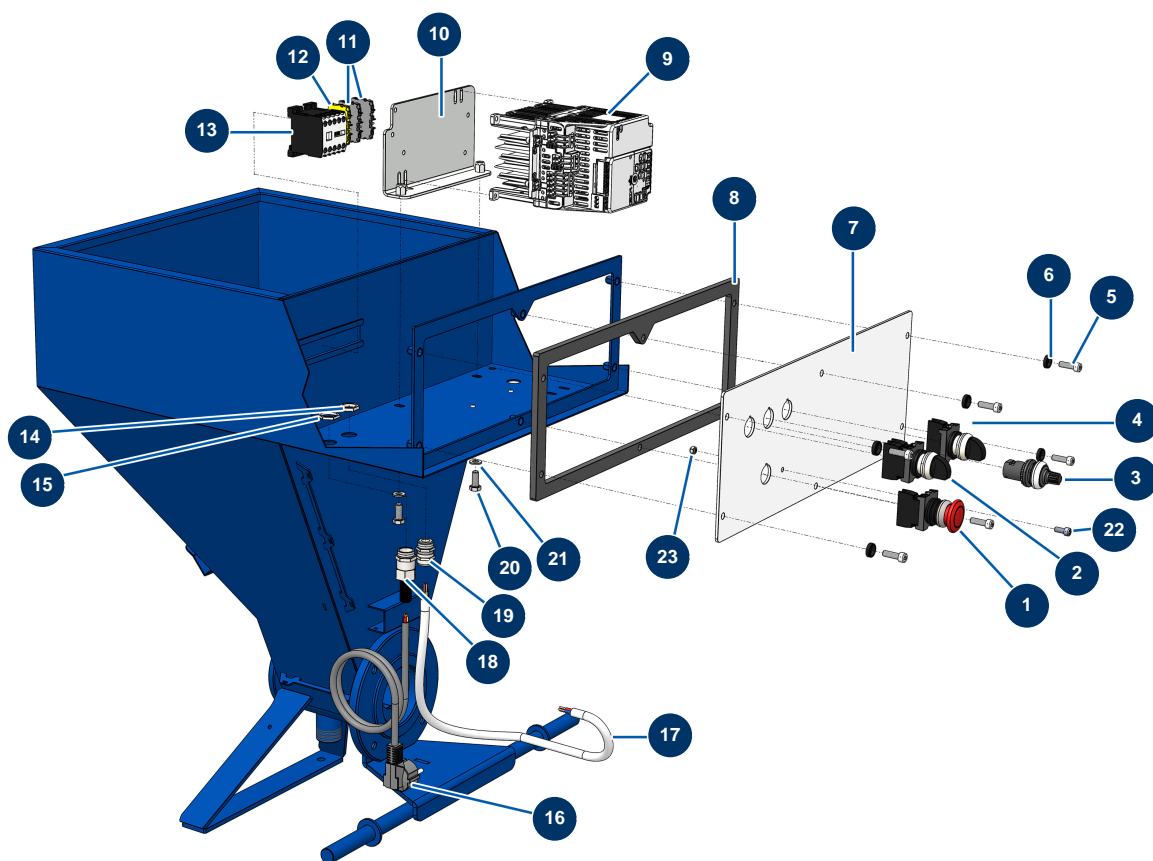


Détails des pièces

Pos.	Référence	Désignation
1	90543	Manguera aire alimentación máquina 6-8-14 y 24 P
2	14389	Kit de reemplazo servicio post-venta filtro/regulador ASCA 1/4"
3	14384	Filtro para regulador 1/4" DropPro 8 & 14P desde el 01/01/2019
4	14385	Kit ensamblaje regulador filtro 1/4" DropPro 8 & 14P desde el 01/01/2019
5	14383	Regulador de aire 1/4" DropPro 8P & 14P desde el 01/01/2019
6	14380	Tornillo de cabeza cilíndrica 4 x 55
7	80023	Manómetro axial 1/8" r. cónica 40 mm desde 0 a 10 bar
8	70027	Niple baja presión 1/4" MachoC x 1/4" MachoC
9	10033	Conexión entrada de aire latón niquelado 6, 8 y 14P
10	30118	Tapón baja presión 1/4" macho
11	30266	Tuerca M 4 nylstop
12	30288	Arandela estrecha ø 16 inox
13	C22419	Soporte de regulación de aire DROPPRO 8P & 14P

Pos.	Référence	Désignation
14	70034	Conexión rápida hembra rosca exterior 3/8
15	80397	Tapón desagüe agua para caja mandos
16	10003	Arandela ancha ø 16
17	70024	Codo baja presión 90° 3/8" HembraD x 3/8" HembraD
18	30005	Caudalímetro EUROPRO 4-6-8-14 y 24 P
19	80171	Manguera aire caudalímetro 14 P
20	20004	Tuerca M 6 nylstop
21	30291	Arandela ancha ø 6

Máquina de proyección DROPPRO 14P - Cuadro eléctrico

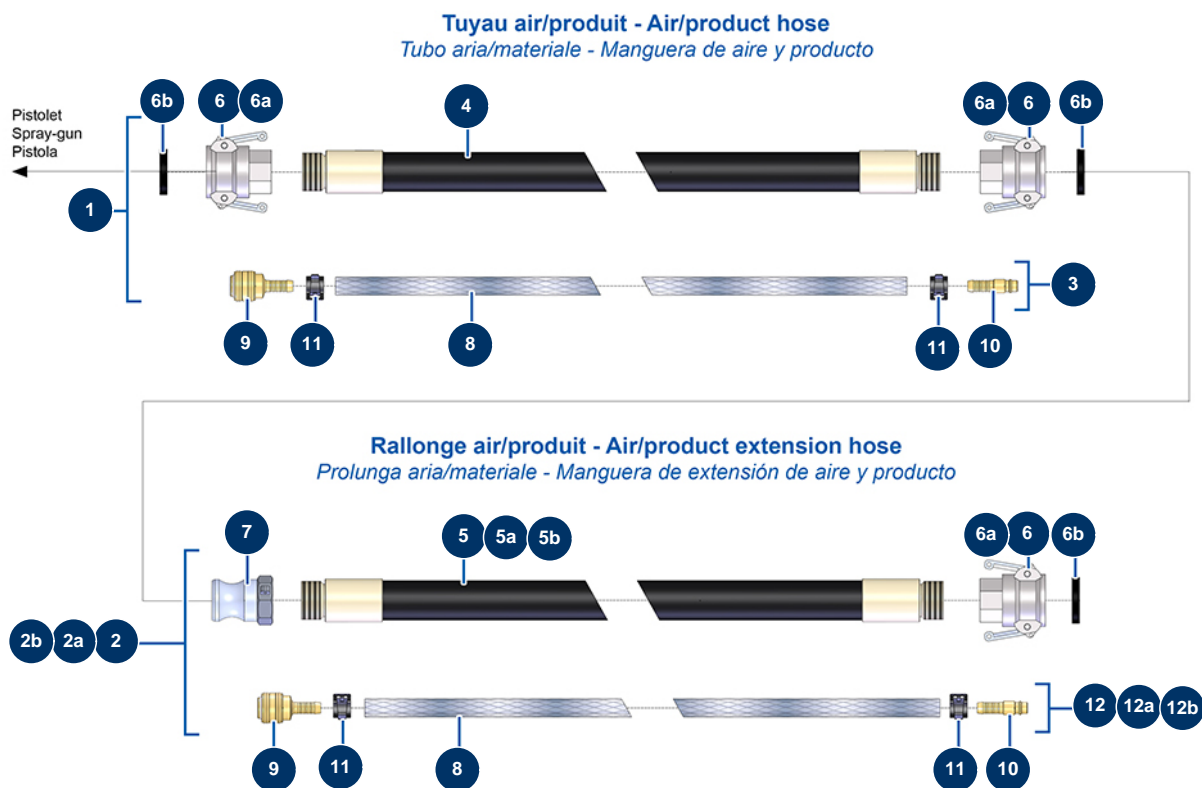


Détails des pièces

Pos.	Référence	Désignation
1	90038	Botón PARADA DE EMERGENCIA completo ø 22
2	30034	Botón ENCENDIDO completo
3	80645	Potenciómetro completo Máquina de proyección desde marzo 2003
4	30014	Botón MAN-AUT completo
5	80470	Tornillo de cabeza cilíndrica 8 x 20
6	80573	Arandela hueca ø 6
7	30272	Soporte caja eléctrica 14 P
8	90734	Junta caja mandos EUROPRO 14 P
9	80458	Variador velocidad 230 V - 1,5 kW
10	10002	Soporte variador 4 y 8 P
11	80467	Bloque conductor gris 4 mm ²
12	30038	Bloque conductor amarillo y verde 6 mm ²
13	30011	Contactador bobina 230 Voltios para máquina de proyección

Pos.	Référence	Désignation
14	30333	Tuerca prensaestopa de 11 CEM
15	30060	Tuerca prensaestopa de 11
16	90180	Cable de alimentación con clavija moldeada 3G 1,5 mm ²
17	90606	Cable apantallado 4 x 1,5 por metro
18	80450	Prensaestopa para cable de alimentación de 11
19	30040	Prensaestopa estanco niquelado de 11 CEM
20	11544	Tornillo THEF 8 x 25
21	30288	Arandela estrecha ø 16 inox
22	90161	Tornillo de cabeza cilíndrica 5 x 12 inox
23	11880	Tuerca M 5 nylstop

Máquina de proyección DROPPRO 14P - Mangueras y extensiones

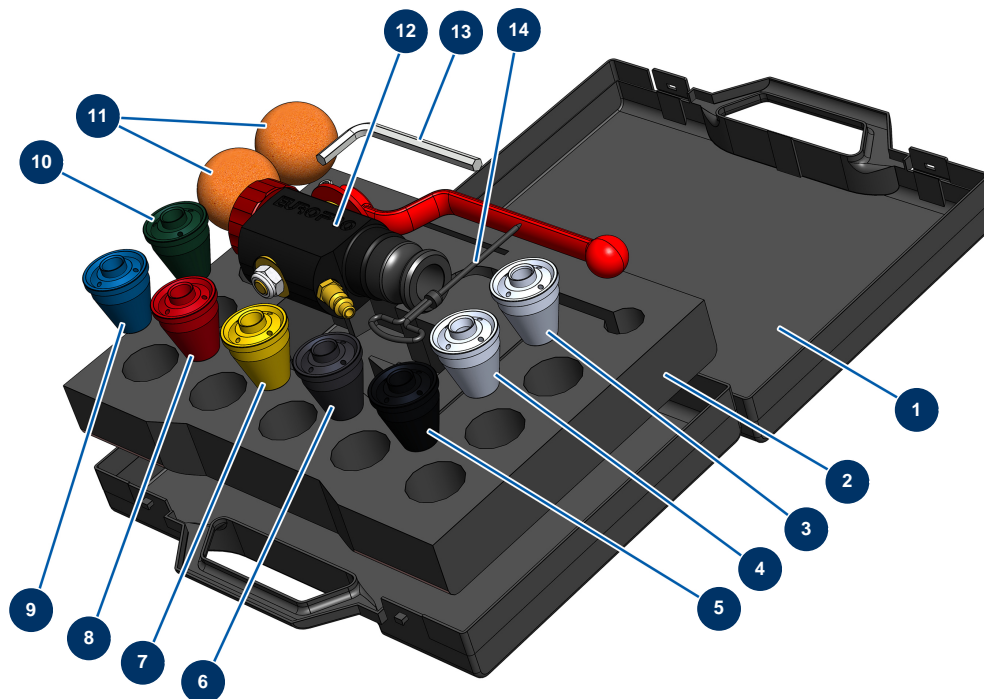


Détails des pièces

Pos.	Référence	Désignation
1	50026	Manguera aire producto \varnothing 25 x 10 m para 14P
2	50046	Extensión aire-producto \varnothing 25 x 5 m
2a	11633	Extensión aire-producto \varnothing 25 x 10 m
2b	12213	Extensión aire-producto \varnothing 25 x 15 m 4 a 14P y MPE desde 80 a 200
3	91064	Manguera aire completo ara, lanza 11,15 m 14P y 24P
4	50013	Manguera producto 25 x 10 m rosca exterior 1"
5	50010	Manguera producto 25 x 5 m rosca exterior 1"
5a	50013	Manguera producto 25 x 10 m rosca exterior 1"
5b	50014	Manguera producto 25 x 15 m rosca exterior 1" sin conexiones
6	70007	Conexión tipo levas aluminio 1" rosca interior 1" para 6, 8, 14 & 24P
6a	90689	Leva conexión 1"
6b	70014	Junta para conexión tipo levas 1"
7	70002	Adaptador rosca interior 1" para 4 a 14P

Pos.	Référence	Désignation
8	50003	Manguera aire de cristal armado ø 10 x 16 al metro
9	70004	Conexión rápida hembra con vástago ranurado de 9
10	70018	Conexión rápida macho ranurada de 9
11	12218	Abrazadera de muelle ø 15
12	91062	Manguera aire completo para lanza 5,5 m 4P
12a	91064	Manguera aire completo ara, lanza 11,15 m 14P y 24P
12b	13203	Manguera aire completo para lanza 15,85 m

Máquina de proyección DROPPRO 14P - Lanza de proyección

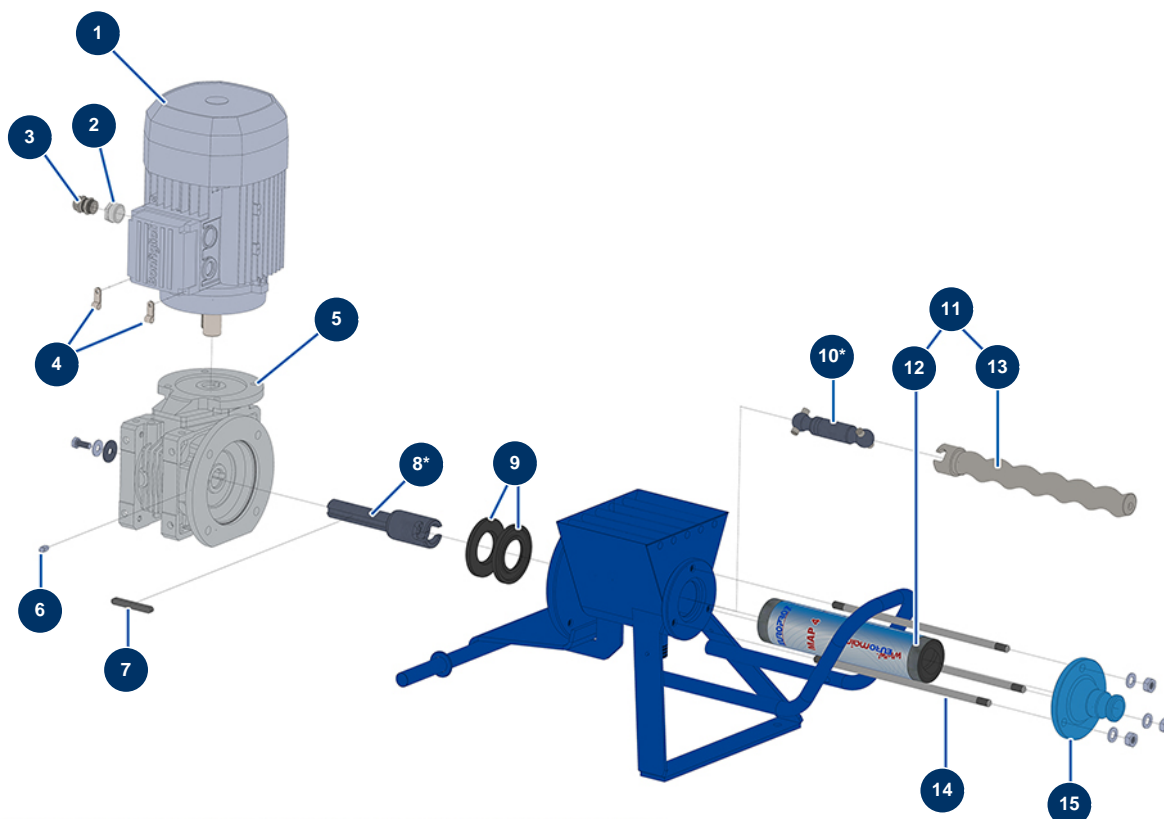


Détails des pièces

Pos.	Référence	Désignation
1	90603	Maletín vacío para lanza
2	80221	Espuma de maletín p. lanza de proyección
3	10052	Boquilla n° 12
4	10050	Boquilla n° 10
5	10048	Boquilla n° 8 negra
6	10047	Boquilla n° 7 antracita
7	10046	Boquilla n° 6 amarilla
8	10045	Boquilla n° 5 roja
9	10044	Boquilla n° 4 azul
10	10043	Boquilla n° 3 verde
11	90566	Bolas para limpiar ø 50
12	12270	Lanza de proyección ABS 8, 14 y 24 P
13	101013	Llave Allen de 7

Pos.	Référence	Désignation
14	90605	Cinzel para limpieza boquilla

Máquina de proyección DROPPRO 14P - Transmisión (hasta 02/2020)



** pour les modèles avant septembre 2019, il est impératif de commander ces 2 pièces.
for models before September 2019, it is mandatory to order this 2 parts.*

Détails des pièces

Pos.	Référence	Désignation
1	30044	Motor eléctrico 1,85 kW - T90 - B14 - 1400 rpm - 400V
2	80446	Reductor prensaestopa M 25-11
3	30040	Prensaestopa estanco niquelado de 11 CEM
4	90266	Soporte cable ø 7.9
5	90504	Reductor de velocidad 90° - T63 - R15 - B14/T90
6	60012	Engrasador recto M6
7	90749	Chaveta 8 x 7 x 65 con extremo redondo 6P,8P,14P,7000z,9000z
8*	M10646	Eje de transmisión de bayoneta DROPPRO 14 P
9	90726	Sello de vacío 40 x 80 x 7 para 14P
10*	M10661	Biela máquina DROPPRO 14P
11	30444	Kit rotor/stator bomba EUROPRO MAP 4
12	MI3F00529300	Stator bomba EUROPRO MAP 4 SX
13	MI7009107200	Rotor bomba EUROPRO MAP 4 cabeza ranurada

Pos.	Référence	Désignation
14	10035	Tirante fijación EUROPRO MAP 4
15	10010	Brida stator EUROPRO 8 y 14 P azul