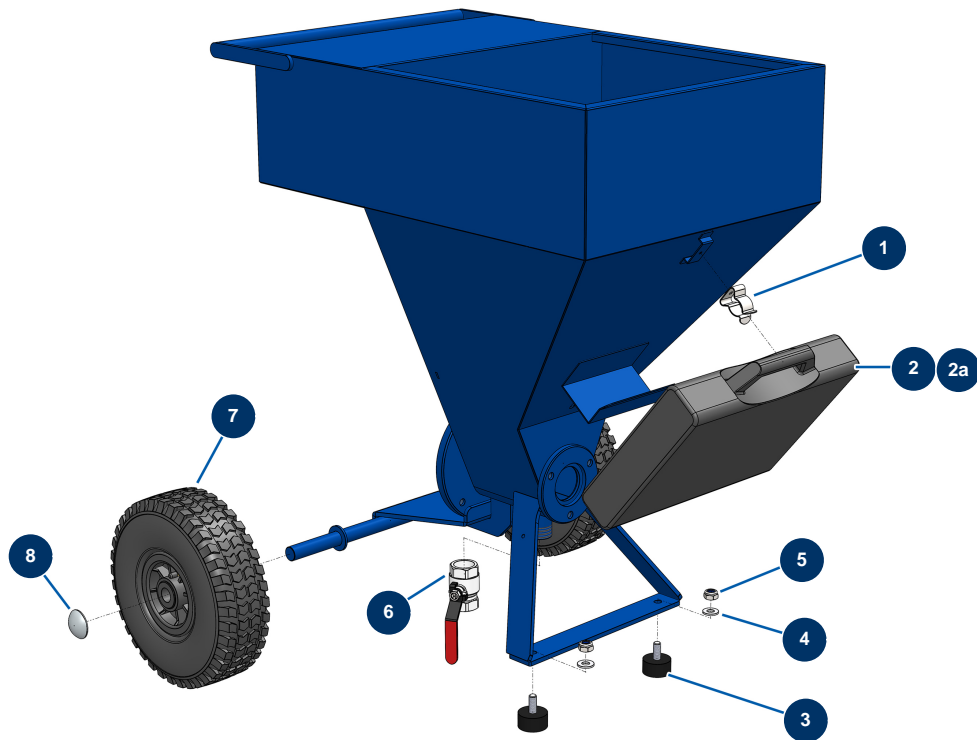


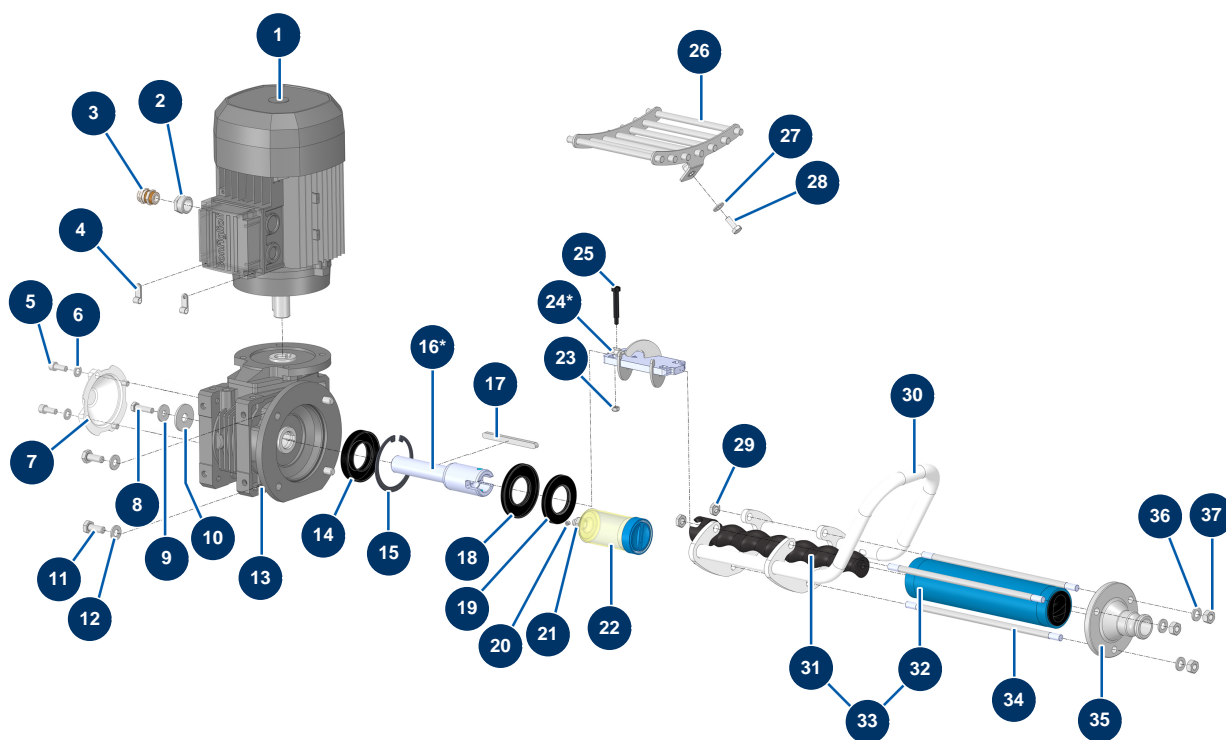
## Machine à projeter DROPPRO 14P - Châssis



### Détails des pièces

| Pos. | Référence | Désignation   |
|------|-----------|---|
| 1    | 80582     | Ressort support de mallette   |
| 2    | 90656     | Mallette lance ABS 8 et 14 P complète                                   |
| 2a   | 12270     | Lance projection ABS - 8, 14 et 24 P                                    |
| 3    | 30145     | Butée $\varnothing$ 40 x 20 M10   |
| 4    | 80261     | Rondelle moyenne $\varnothing$ 10 inox                                  |
| 5    | 13981     | Ecrou M 10 nylstop inox   |
| 6    | 70031     | Vanne purge EUROPRO 4-6-8-14 P, MPE, AG, 7000z, 9000z                   |
| 7    | 80001     | Roue complète 260 arbre de 20 pour 6,8,14P, MPE 80 et 200, 7000z, 9000z |
| 8    | 90281     | Clip chromé $\varnothing$ 20  |

## Machine à projeter DROPPRO 14P - Transmission (depuis 12/2023)



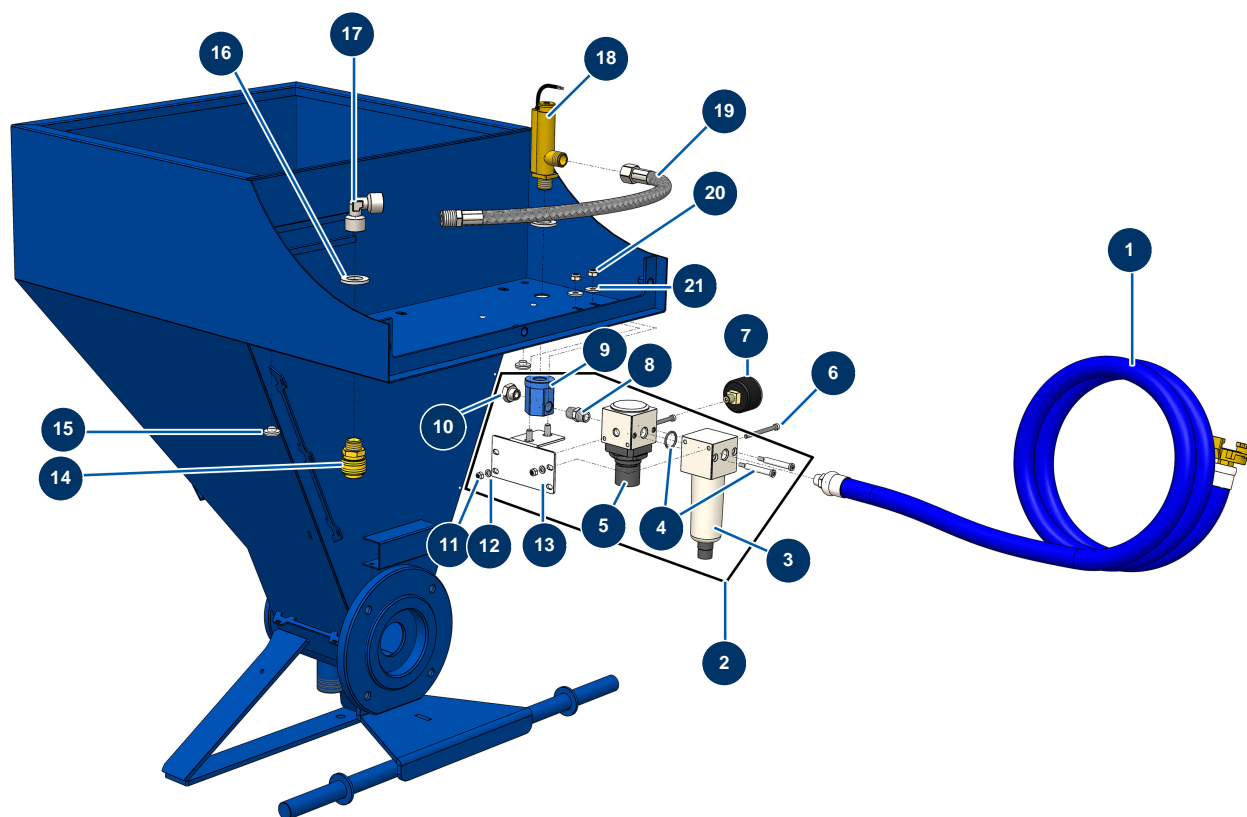
*\* Pour les modèles avant septembre 2019, il est impératif de commander ces 2 pièces.  
For models before September 2019, it is mandatory to order this 2 parts.*

### Détails des pièces

| Pos. | Référence | Désignation   |
|------|-----------|---|
| 1    | 30044     | Moteur électrique 1,85 kW - T90 - B14 - 1400 trs - 400V |
| 2    | 80446     | Réduction presse étoupe M 25 - PG 11                    |
| 3    | 30040     | Presse étoupe étanche nickelé PG 11 CEM                 |
| 4    | 90266     | Support câble ø 7,9                                     |
| 5    | 80470     | Vis tête cylindrique 8 x 20                             |
| 6    | 30256     | Rondelle étroite ø 8 inox                               |
| 7    | 90287     | Cache plastique réducteur 14 P2 & 24 P                  |
| 8    | 30205     | Vis THEF 8 x 30   |
| 9    | 30292     | Rondelle large ø 8 inox                                 |
| 10   | 30294     | Rondelle large ø 12 inox                                |
| 11   | 30257     | Vis THEF 10 x 25  |
| 12   | 80261     | Rondelle moyenne ø 10 inox                              |
| 13   | 90504     | Réducteur vitesse 90° - T63 - R15 - B14/T90             |

| Pos. | Référence    | Désignation  |
|------|--------------|--|
| 14   | 15219        | Joint spi 40 x 75 x 12   |
| 15   | 15244        | Circlip intérieur ø 80   |
| 16*  | M10817       | Arbre transmission MINIJET 120 accouplement par vis            |
| 17   | 90750        | Clavette 8 x 7 x 100 à bout rond pour 24P et PT                |
| 18   | 90726        | Joint spi 40 x 80 x 7 pour 14P                                 |
| 19   | 15243        | Joint spi 40 x 72 x 7  |
| 20   | 11941        | Vis tête creuse bout plat 6 x 5 inox                           |
| 21   | 10899        | Mamelon BP 1/8" MâleD x 1/4" FemelleD                          |
| 22   | 90639        | Graisser automatique   |
| 23   | 20004        | Ecrou M 6 nylstop  |
| 24*  | C22978       | Bielle machine MINIJET 120 de 2021 à 2023 REMPLACÉE PAR C23391 |
| 25   | 90520        | Goupille vis rotor CP 30                                       |
| 26   | C22509       | Grille amovible DROPPRO 14P & MINIJET 120                      |
| 27   | 80260        | Rondelle moyenne ø 8 inox                                      |
| 28   | 30273        | Vis THEF 8 x 20  |
| 29   | 13979        | Ecrou M 10 plat inox   |
| 30   | C22982       | Poignée de pompe DROPPRO & MINIJET                             |
| 31   | MI7009107200 | Rotor pompe EUROPRO MAP 4 tête baïonnette                      |
| 32   | MI3F00529300 | Stator pompe EUROPRO MAP 4 SX                                  |
| 33   | 30444        | Kit rotor/stator pompe EUROPRO MAP 4                           |
| 34   | 10034        | Tirant fixation EUROPRO MAP 2/3                                |
| 35   | 10010        | Bride stator EUROPRO 8 et 14 P noir                            |
| 36   | 30280        | Rondelle étroite ø 10 inox                                     |
| 37   | 13978        | Ecrou M 10 inox  |

## Machine à projeter DROPPRO 14P - Circuit d'air

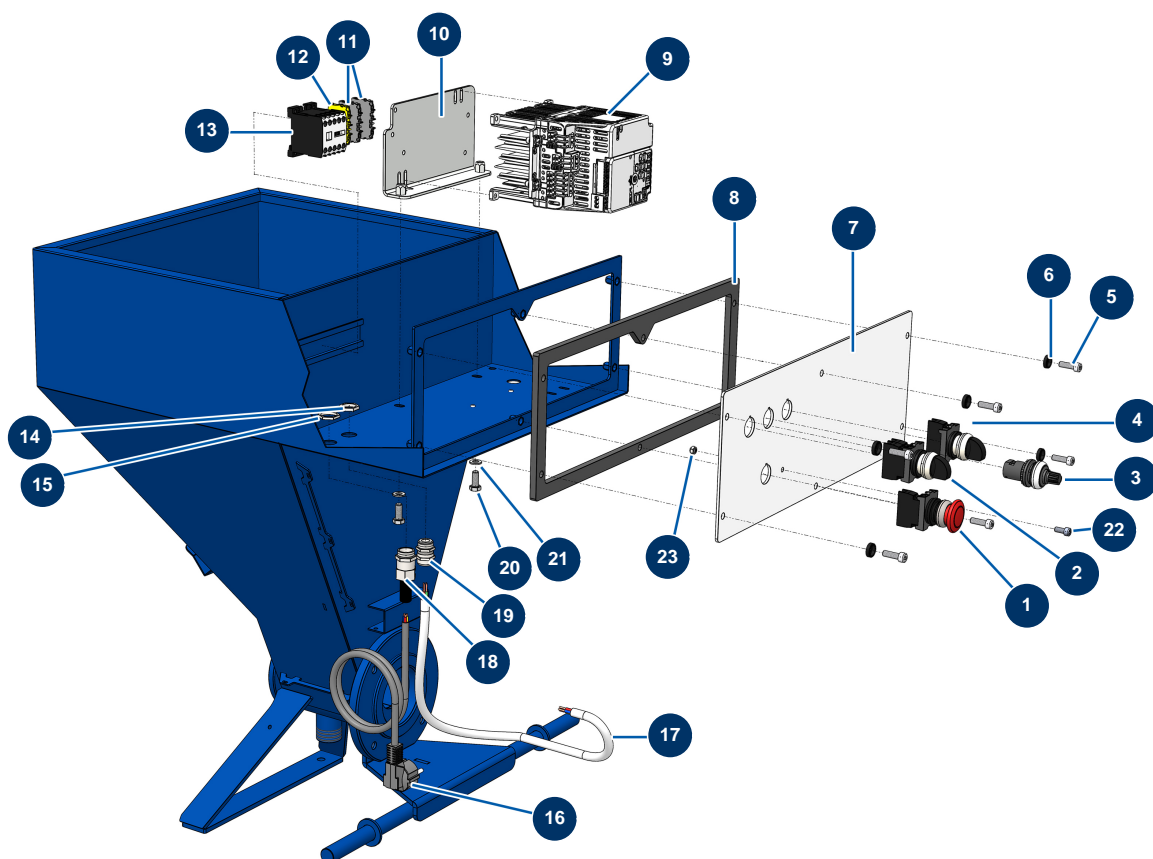


### Détails des pièces

| Pos. | Référence | Désignation  |
|------|-----------|--|
| 1    | 90543     | Tuyau air alimentation machine 6-8-14 et 24 P                                |
| 2    | 14389     | Kit remplacement SAV filtre/régulateur ASCA 1/4"                             |
| 3    | 14384     | Filtre pour régulateur 1/4" DropPro 8 & 14P à partir du 01/01/2019           |
| 4    | 14385     | Kit assemblage régulateur filtre 1/4" DropPro 8 & 14P à partir du 01/01/2019 |
| 5    | 14383     | Régulateur d'air 1/4" DropPro 8P & 14P à partir du 01/01/2019                |
| 6    | 14380     | Vis tête cylindrique 4 x 55  |
| 7    | 80023     | Manomètre axial 1/8" conique 40 mm 0 à 10 bar                                |
| 8    | 70027     | Mamelon BP 1/4" MâleC x 1/4" MâleC   |
| 9    | 10033     | Raccord entrée d'air laiton nickelé 6, 8 et 14P                              |
| 10   | 30118     | Bouchon BP 1/4" mâle   |
| 11   | 30266     | Ecrou M 4 nylstop  |
| 12   | 30288     | Rondelle étroite ø 16 inox   |
| 13   | C22419    | Support régulation air DROPPRO 8P & 14P                                      |

| <b>Pos.</b> | <b>Référence</b> | <b>Désignation</b>                               |
|-------------|------------------|--|
| 14          | 70034            | Raccord rapide femelle fileté 3/8"               |
| 15          | 80397            | Bouchon évacuation d'eau pour coffret électrique |
| 16          | 10003            | Rondelle large ø 16                              |
| 17          | 70024            | Coude BP 90° 3/8" FemelleD x 3/8" FemelleD       |
| 18          | 30005            | Débitmètre EUROPRO 4-6-8-14 et 24 P              |
| 19          | 80171            | Tuyau air débitmètre 14 P                        |
| 20          | 20004            | Ecrou M 6 nylstop                                |
| 21          | 30291            | Rondelle large ø 6                               |

## Machine à projeter DROPPRO 14P - Coffret électrique

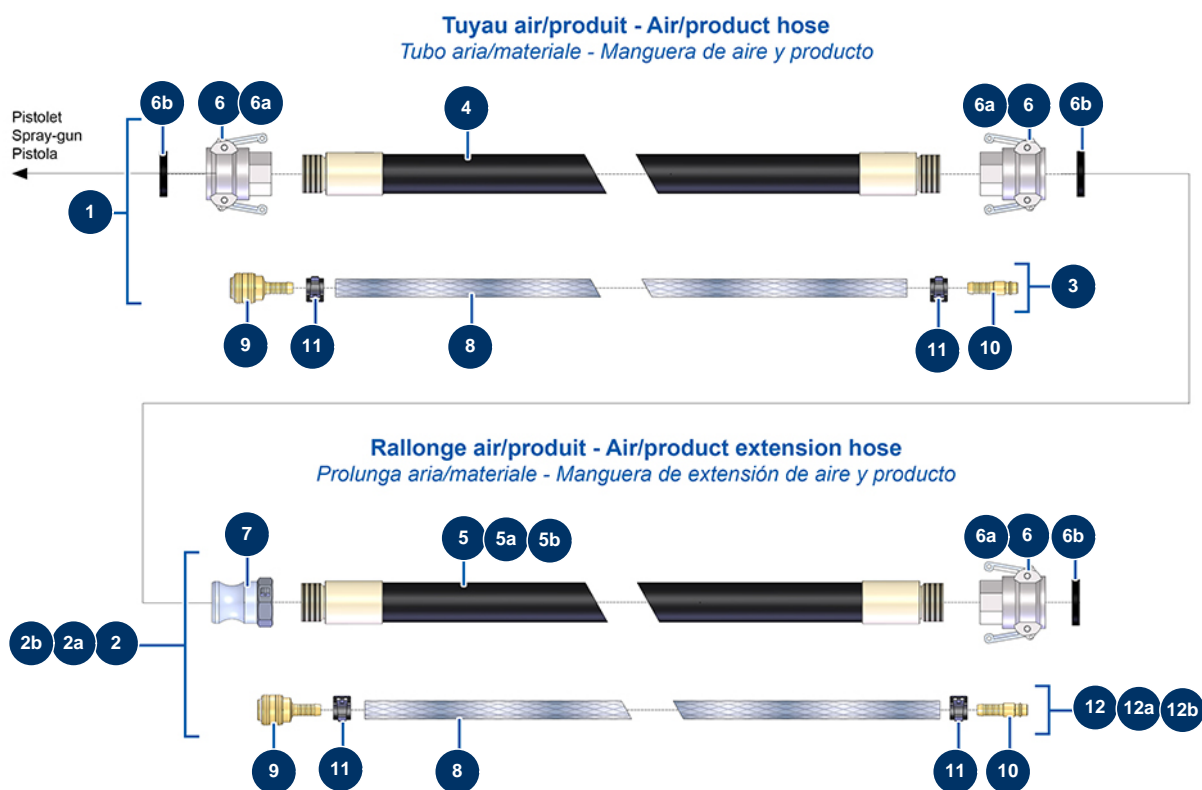


### Détails des pièces

| Pos. | Référence | Désignation   |
|------|-----------|---|
| 1    | 90038     | Bouton ARRÊT URGENCE complet                                      |
| 2    | 30034     | Bouton SOUS TENSION complet                                       |
| 3    | 80645     | Potentiomètre complet de machine à projeter à partir de Mars 2003 |
| 4    | 30014     | Bouton AUTO-MANU complet  |
| 5    | 80470     | Vis tête cylindrique 8 x 20                                       |
| 6    | 80573     | Rondelle creuse ø 6   |
| 7    | 30272     | Porte coffret électrique 14 P                                     |
| 8    | 90734     | Joint coffret DROPPRO 14 P  |
| 9    | 80458     | Variateur vitesse 230 V - 1,5 kW                                  |
| 10   | 10002     | Support variateur 8 P   |
| 11   | 80467     | Bloc conducteur gris 4 mm <sup>2</sup>                            |
| 12   | 30038     | Bloc conducteur jaune et vert 4 mm <sup>2</sup>                   |
| 13   | 30011     | Contacteur bobine 230 Volt pour machine à projeter                |

| Pos. | Référence | Désignation   |
|------|-----------|---|
| 14   | 30333     | Ecrou presse étoupe PG 11 CEM                               |
| 15   | 30060     | Ecrou presse étoupe PG 11                                   |
| 16   | 90180     | Câble alimentation avec fiche moulée 3G 1,5 mm <sup>2</sup> |
| 17   | 90606     | Câble blindé 4 x 1,5 au mètre                               |
| 18   | 80450     | Presse étoupe pour câble d'alimentation PG 11               |
| 19   | 30040     | Presse étoupe étanche nickelé PG 11 CEM                     |
| 20   | 11544     | Vis THEF 8 x 25   |
| 21   | 30288     | Rondelle étroite ø 16 inox                                  |
| 22   | 90161     | Vis tête cylindrique 5 x 12 inox                            |
| 23   | 11880     | Ecrou M 5 nylstop   |

## Machine à projeter DROPPRO 14P - Tuyaux et rallonges

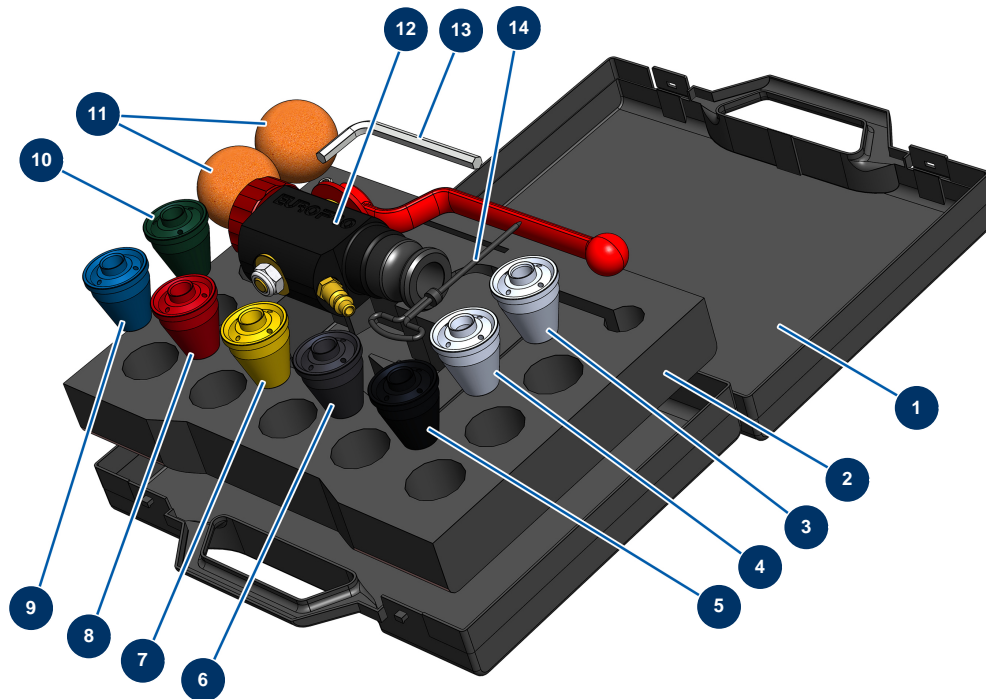


### Détails des pièces

| Pos. | Référence | Désignation   |
|------|-----------|---|
| 1    | 50026     | Tuyau air produit ø 25 x 10 mètres 14 P                 |
| 2    | 50046     | Rallonge air-produit ø 25 x 5 mètres                    |
| 2a   | 11633     | Rallonge air-produit ø 25 x 10 mètres                   |
| 2b   | 12213     | Rallonge air-produit ø 25 x 15 mètres                   |
| 3    | 91064     | Tuyau air complet lance 11,15 m 14P et 24P              |
| 4    | 50013     | Tuyau produit ø 25 x 10 m fileté 1"                     |
| 5    | 50010     | Tuyau produit ø 25 x 5 m fileté 1"                      |
| 5a   | 50013     | Tuyau produit ø 25 x 10 m fileté 1"                     |
| 5b   | 50014     | Tuyau produit ø 25 x 15 m fileté 1"                     |
| 6    | 70007     | Coupleur à cames alu 1" taraudé 1" pour 6, 8, 14 et 24P |
| 6a   | 90689     | Came coupleur 1"  |
| 6b   | 70014     | Joint coupleur à cames 1"                               |
| 7    | 70002     | Adaptateur taraudé 1" pour 4 à 14P                      |

| <b>Pos.</b> | <b>Référence</b> | <b>Désignation</b>                           |
|-------------|------------------|--|
| 8           | 50003            | Tuyau air cristal armé ø 10 x 16 au mètre    |
| 9           | 70004            | Raccord rapide femelle à queue cannelée de 9 |
| 10          | 70018            | Raccord rapide mâle cannelé de 9             |
| 11          | 12218            | Collier à ressort ø 15                       |
| 12          | 91062            | Tuyau air complet lance 5,25 m 4P            |
| 12a         | 91064            | Tuyau air complet lance 11,15 m 14P et 24P   |
| 12b         | 13203            | Tuyau air complet lance 15,85 m              |

## Machine à projeter DROPPRO 14P - Lance de projection

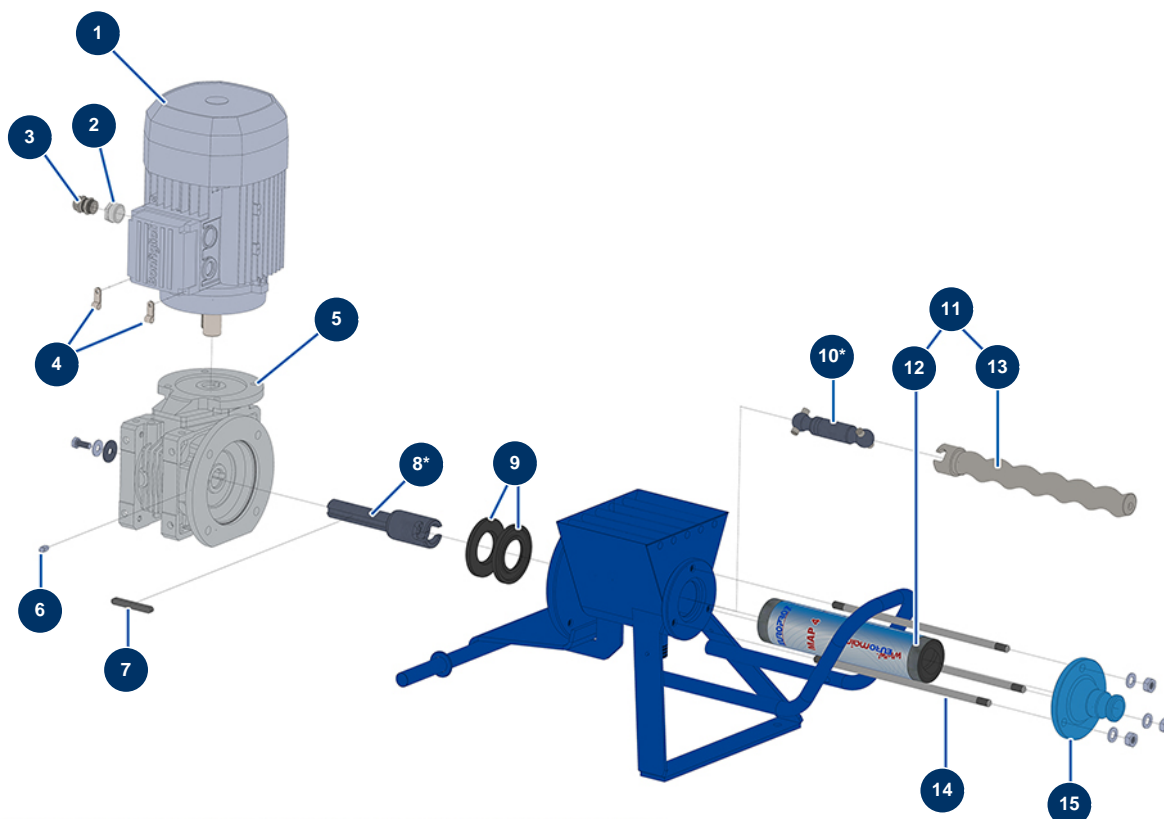


### Détails des pièces

| Pos. | Référence | Désignation                                |
|------|-----------|--|
| 1    | 90603     | Mallette vide pour lance                   |
| 2    | 80221     | Mousse calage mallette lance de projection |
| 3    | 10052     | Buse projection N°12                       |
| 4    | 10050     | Buse projection N°10                       |
| 5    | 10048     | Buse projection N° 8 noir                  |
| 6    | 10047     | Buse projection N° 7 anthracite            |
| 7    | 10046     | Buse projection N° 6 jaune                 |
| 8    | 10045     | Buse projection N° 5 rouge                 |
| 9    | 10044     | Buse projection N° 4 bleu                  |
| 10   | 10043     | Buse projection N° 3 verte                 |
| 11   | 90566     | Balle nettoyage ø 50                       |
| 12   | 12270     | Lance projection ABS - 8, 14 et 24 P       |
| 13   | 101013    | Clé 6 pans mâle de 7                       |

| <b>Pos.</b> | <b>Référence</b> | <b>Désignation</b>    |
|-------------|------------------|-----------------------|
| 14          | 90605            | Vrille nettoyage buse |

## Machine à projeter DROPPRO 14P - Transmission (jusqu'à 02/2020)



\* pour les modèles avant septembre 2019, il est impératif de commander ces 2 pièces.  
for models before September 2019, it is mandatory to order this 2 parts.

### Détails des pièces

| Pos. | Référence    | Désignation   |
|------|--------------|---|
| 1    | 30044        | Moteur électrique 1,85 kW - T90 - B14 - 1400 trs - 400V |
| 2    | 80446        | Réduction presse étoupe M 25 - PG 11                    |
| 3    | 30040        | Presse étoupe étanche nickelé PG 11 CEM                 |
| 4    | 90266        | Support câble ø 7,9                                     |
| 5    | 90504        | Réducteur vitesse 90° - T63 - R15 - B14/T90             |
| 6    | 60012        | Graisseur droit M6                                      |
| 7    | 90749        | Clavette 8 x 7 x 65 à bout rond 6P,8P,14P,7000z,9000z   |
| 8*   | M10646       | Arbre transmission DROPPRO 14P baïonnette               |
| 9    | 90726        | Joint spi 40 x 80 x 7 pour 14P                          |
| 10*  | M10661       | Bielle machine DROPPRO 14P                              |
| 11   | 30444        | Kit rotor/stator pompe EUROPRO MAP 4                    |
| 12   | MI3F00529300 | Stator pompe EUROPRO MAP 4 SX                           |
| 13   | MI7009107200 | Rotor pompe EUROPRO MAP 4 tête baïonnette               |

| <b>Pos.</b> | <b>Référence</b> | <b>Désignation</b>                  |
|-------------|------------------|-------------------------------------|
| 14          | 10035            | Tirant fixation EUROPRO MAP 4       |
| 15          | 10010            | Bride stator EUROPRO 8 et 14 P noir |