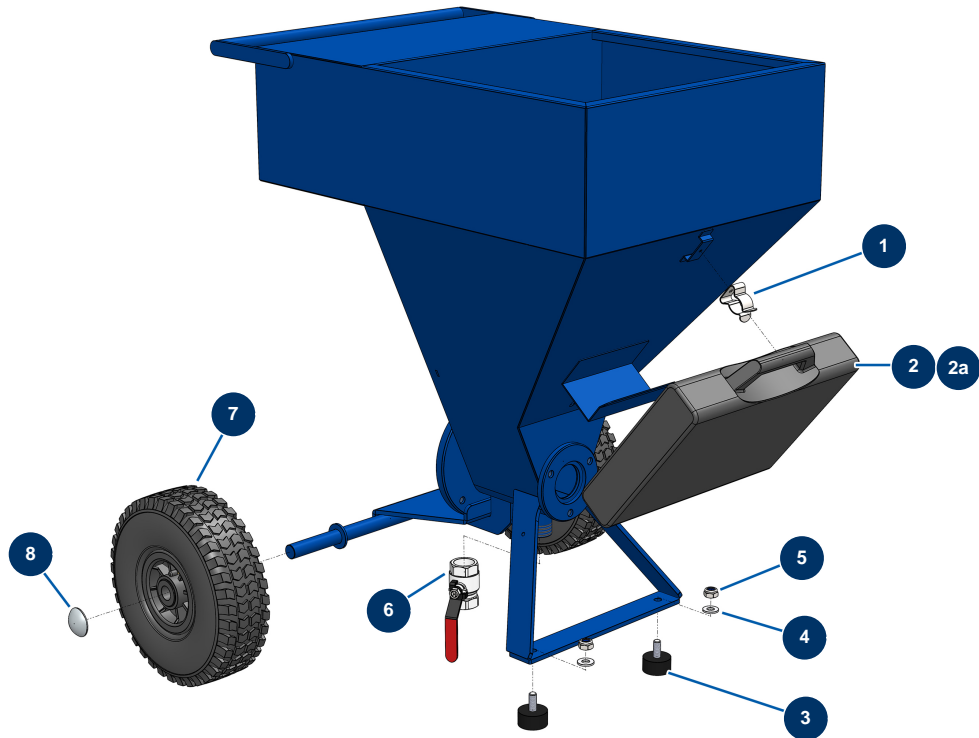


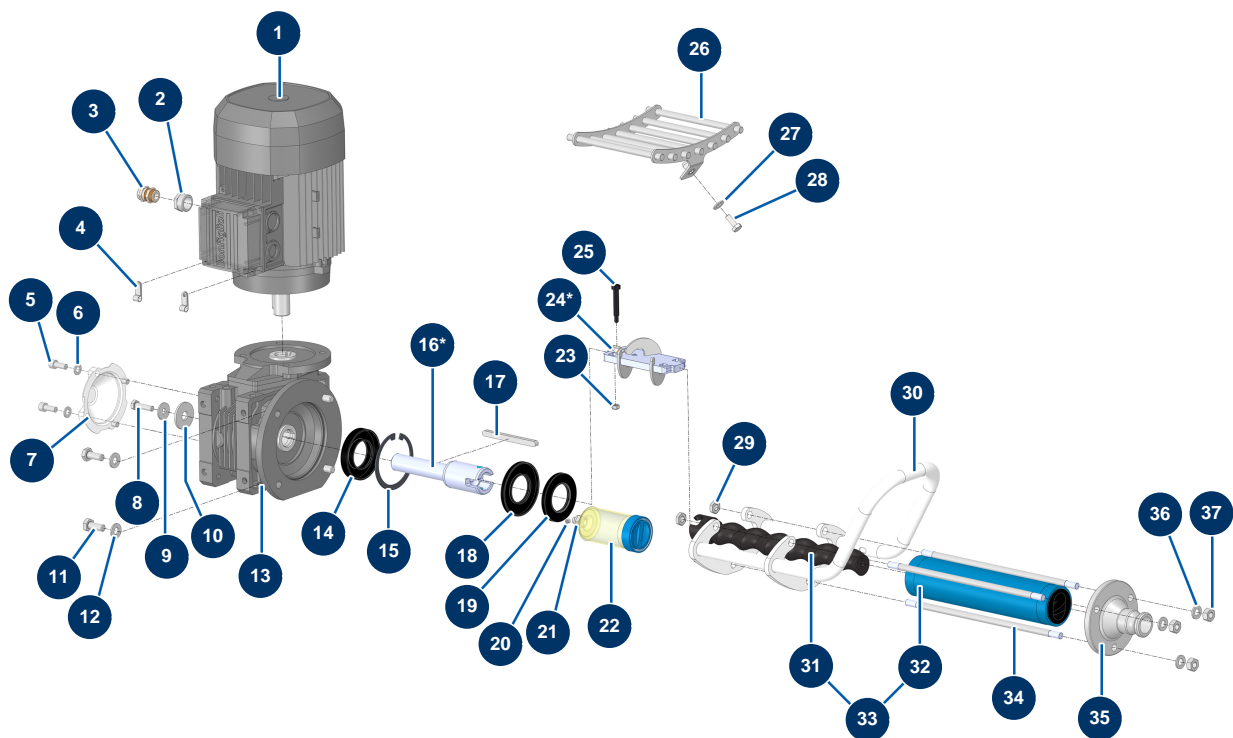
## Intonacatrice DROPPRO 14P - Telaio



### Détails des pièces

Pos.	Référence	Désignation
1	80582	Molla supporto valigetta
2	90656	Lancia completa ABS 8 e14 P in valigetta
2a	12270	Lancia di spruzzatura ABS 8, 14 e 24 P
3	30145	Battuta ø 40 x 20 M10
4	80261	Rondella media ø 10 inox
5	13981	Dado M 10 nylstop inox
6	70031	Valvola di scarico EUROPRO 4-6-8-14 P, MPE, AG, 7000z, 9000z
7	80001	Ruota completa 260 albero da 20 per 6,8,14P, MPE 80 e 200, 7000z, 9000z
8	90281	Clip cromate ø 20

## Intonacatrice DROPPRO 14P - Trasmissione (da 12/2023)



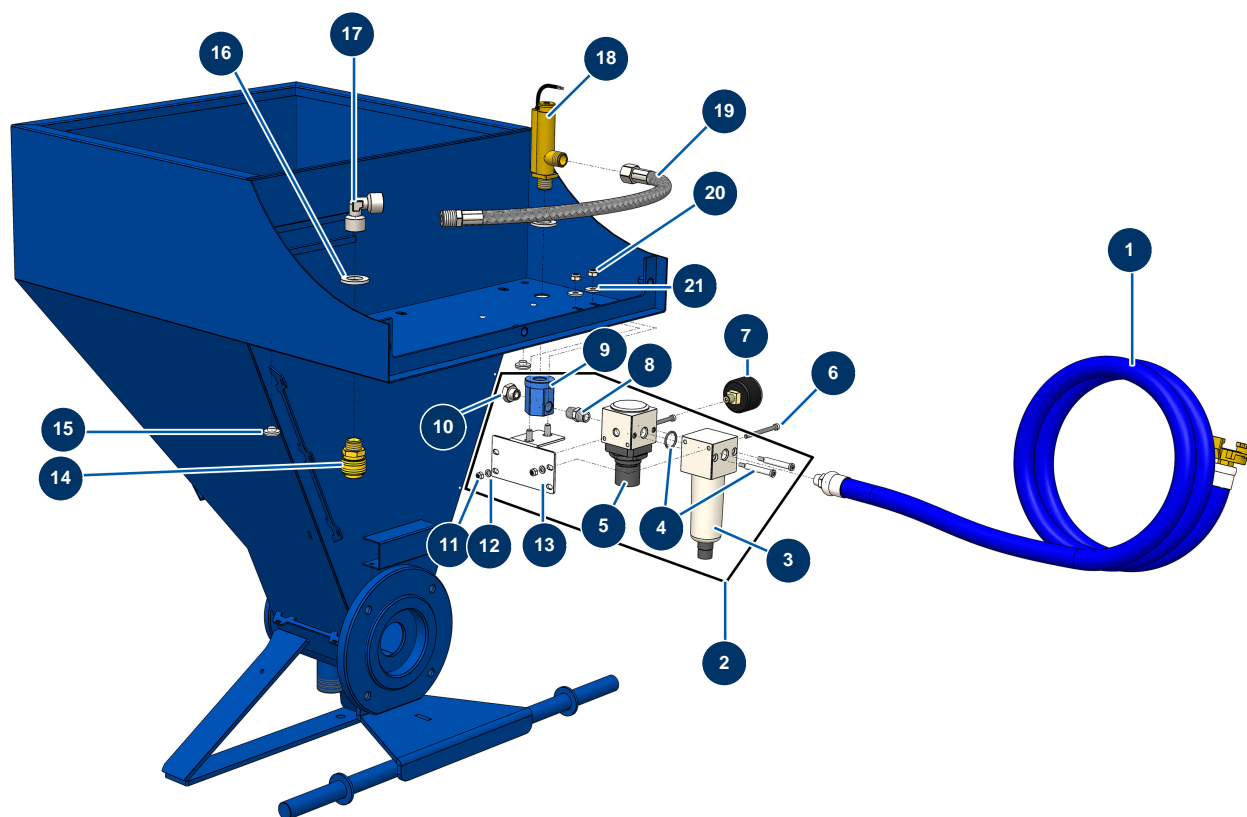
*\* Pour les modèles avant septembre 2019, il est impératif de commander ces 2 pièces.  
For models before September 2019, it is mandatory to order this 2 parts.*

### Détails des pièces

Pos.	Référence	Désignation
1	30044	Motore elettrico 1,85 kW - T90 - B14 - 1400 rpm - 400V
2	80446	Riduzione premistoppa M 25-11
3	30040	Premistoppa a tenuta ermetica nichelato da 11 CEM
4	90266	Supporto cavo ø 7.9
5	80470	Vite testa cilindrica 8 x 20
6	30256	Rondella stretta ø 8 inox
7	90287	Coperchio plastica riduttore 14 P2 e 24 P
8	30205	Vite THEF 8 x 30
9	30292	Rondella larga ø 8 acciaio inox
10	30294	Rondella larga ø 12 acciaio inox
11	30257	Vite THEF 10 x 25
12	80261	Rondella media ø 10 inox
13	90504	Riduttore di velocità 90° - T63 - R15 - B14/T90

Pos.	Référence	Désignation
14	15219	Guarnizione spi 40 x 75 x 12
15	15244	
16*	M10817	Albero di trasmissione MINIJET 120 accoppiamento a vite
17	90750	Chiavetta 8 x 7 x 100 con estremità rotonda per 24P e PT
18	90726	Guarnizione spi 40 x 80 x 7 per 14P
19	15243	Guarnizione spi 40 x 72 x 7
20	11941	Vite a testa cava con punta piatta 6 x 5 acciaio inox
21	10899	Nipplo bassa pressione 1/8" MaschioD x 1/4" FemminaD
22	90639	Lubrificatore automatico
23	20004	Dado M 6 nylstop
24*	C22978	Biella macchina MINIJET 120
25	90520	Spina vite rotore CP 30
26	C22509	Griglia estraibile DROPPRO 14P & MINIJET 120
27	80260	Rondella media ø 8 inox
28	30273	Vite THEF 8 x 20
29	13979	Dado M10 piatto inox
30	C22982	Maniglia di pompa DROPPRO & MINIJET
31	MI7009107200	Rotore pompa EUROPRO MAP 4 testa fresata
32	MI3F00529300	Statore pompa EUROPRO MAP 4 SX
33	30444	Kit rotore/statore pompa EUROPRO MAP 4
34	10034	Tirante fissaggio EUROPRO MAP 2/3
35	10010	Flangia statore EUROPRO 8 e 14 P blu
36	30280	Rondella stretta ø 10 inox
37	13978	Dado M10 inox

## Intonacatrice DROPPRO 14P - Circuito aria

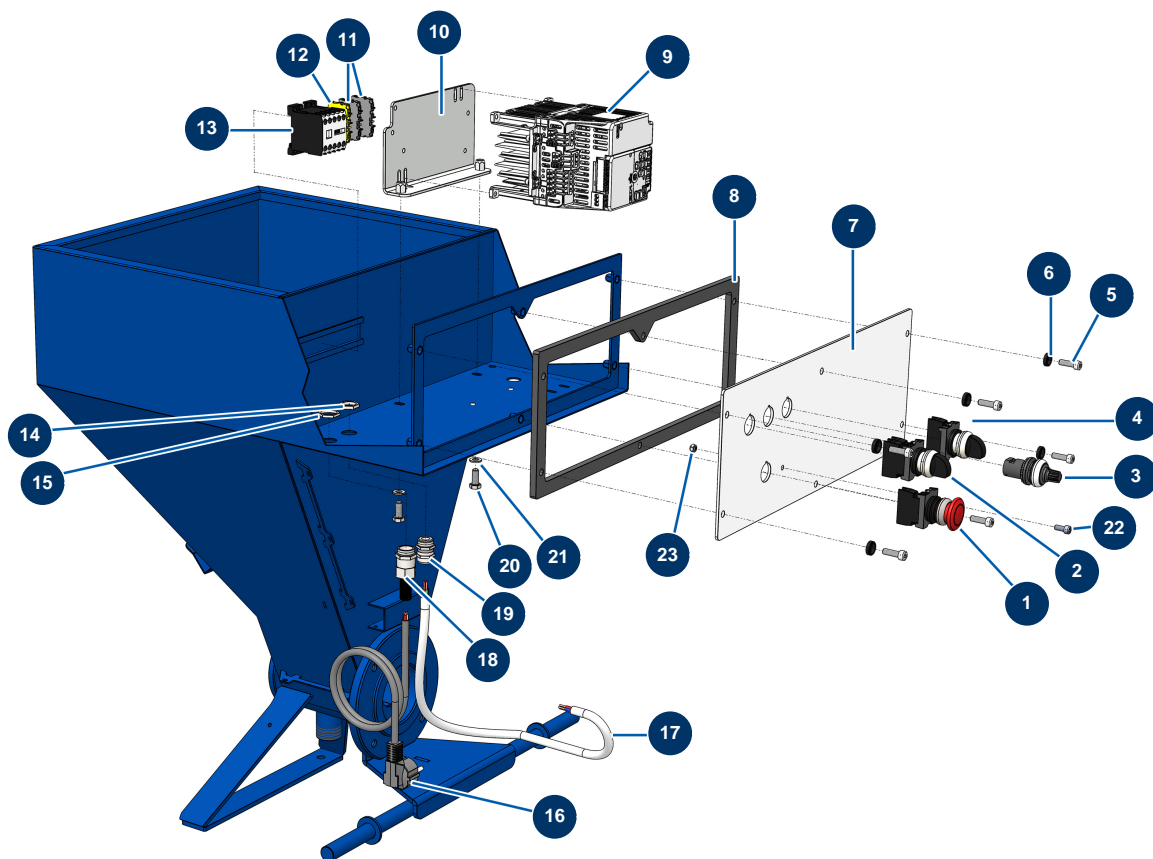


### Détails des pièces

Pos.	Référence	Désignation
1	90543	Tubo aria alimentazione macchina 6-8-14 e 24 P
2	14389	Kit di sostituzione servizio post-vendita filtro/regolatore ASCA 1/4"
3	14384	Filtro per regolatore 1/4" DropPro 8 & 14P dal 01/01/2019
4	14385	Kit assemblaggio regolatore filtro 1/4" DropPro 8 & 14P dal 01/01/2019
5	14383	Regolatore d'aria 1/4" DropPro 8P & 14P dal 01/01/2019
6	14380	Vite testa cilindrica 4 x 55
7	80023	Manometro assiale 1/8 conico 40 mm da 0 a 10 bar
8	70027	Nipplo bassa pressione 1/4" MaschioC x 1/4" MaschioC
9	10033	Attacco entrata d'aria ottone nichelato 6, 8 e 14P
10	30118	Tappo bassa pressione 1/4" maschio
11	30266	Dado M 4 nylstop
12	30288	Rondella stretta ø 16 inox
13	C22419	Supporto regolazione aria DROPPRO 8P & 14P

<b>Pos.</b>	<b>Référence</b>	<b>Désignation</b>
14	70034	Attacco rapido femmina filetto esterno 3/8
15	80397	Tappo scarico acqua per scatola comandi
16	10003	Rondella larga ø 16
17	70024	Gomito BP 90° 3/8 femminaD x 3/8 FemminaD
18	30005	Flussometro EUROPRO 4-6-8-14 e 24 P
19	80171	Tubo aria flussometro 14 P
20	20004	Dado M 6 nylstop
21	30291	Rondella larga ø 6

## Intonacatrice DROPPRO 14P - Quadro elettrico

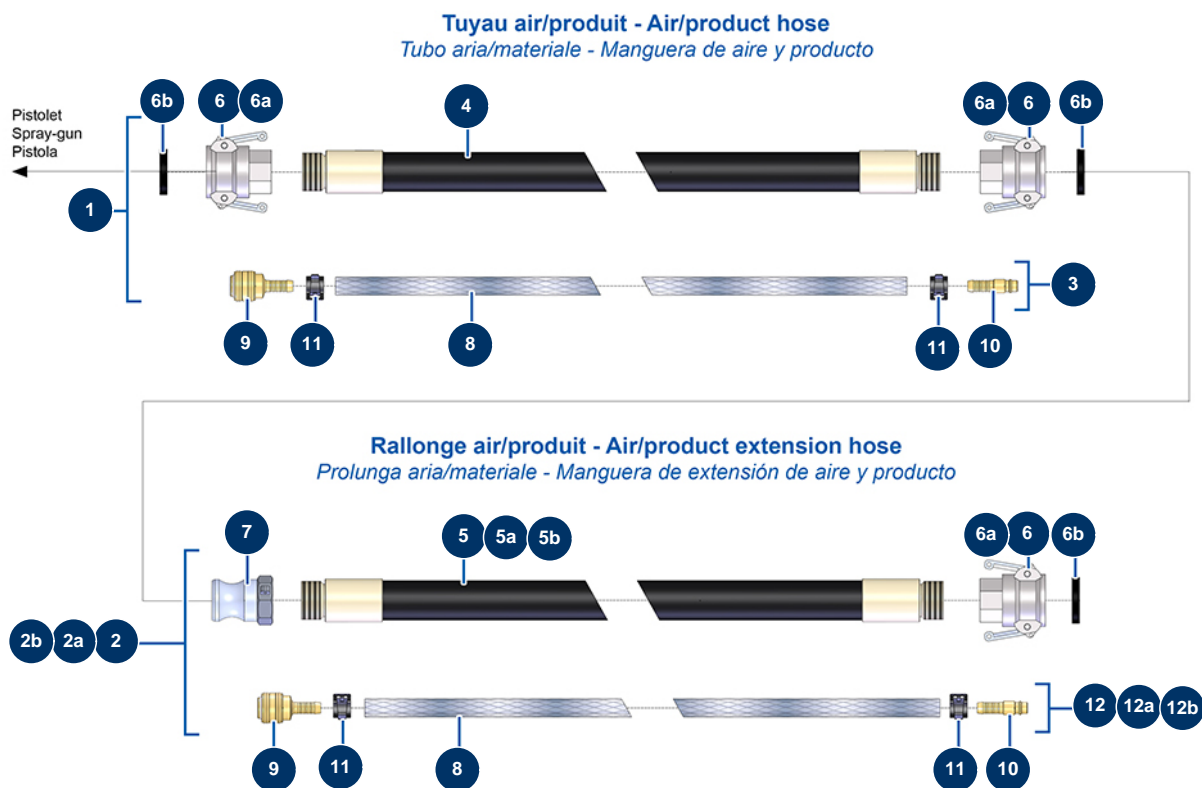


### Détails des pièces

Pos.	Référence	Désignation
1	90038	Pulsante ARRESTO D'EMERGENZA completo ø 22
2	30034	Pulsante ACCENSIONE completo
3	80645	Potenzimetro completo di intonacatrice dal marzo 2003
4	30014	Pulsante MANU-AUTO completo
5	80470	Vite testa cilindrica 8 x 20
6	80573	Rondella cava ø 6
7	30272	Supporto scatola elettrica 14 P
8	90734	Guarnizione scatola comandi EUROPRO 14 P
9	80458	Variatore velocità 230 V - 1,5 kW
10	10002	Supporto variatore 4 e 8 P
11	80467	Blocco conduttore grigio 4 mm <sup>2</sup>
12	30038	Blocco conduttore giallo e verde 6 mm <sup>2</sup>
13	30011	Contattore bobina 230 Volt per macchina intonacatrice

<b>Pos.</b>	<b>Référence</b>	<b>Désignation</b>
14	30333	Dado premistoppa da 11 CEM
15	30060	Dado premistoppa da 11
16	90180	Cavo alimentazione con spina stampata 3G 1,5 mm <sup>2</sup>
17	90606	Cavo schermato 4 x 1,5 al metro
18	80450	Premistoppa per cavo d'alimentazione da 11
19	30040	Premistoppa a tenuta ermetica nichelato da 11 CEM
20	11544	Vite THEF 8 x 25
21	30288	Rondella stretta ø 16 inox
22	90161	Vite testa cilindrica 5 x 12 inox
23	11880	Dado M 5 nylstop

## Intonacatrice DROPPRO 14P - Tubi e prolunghe

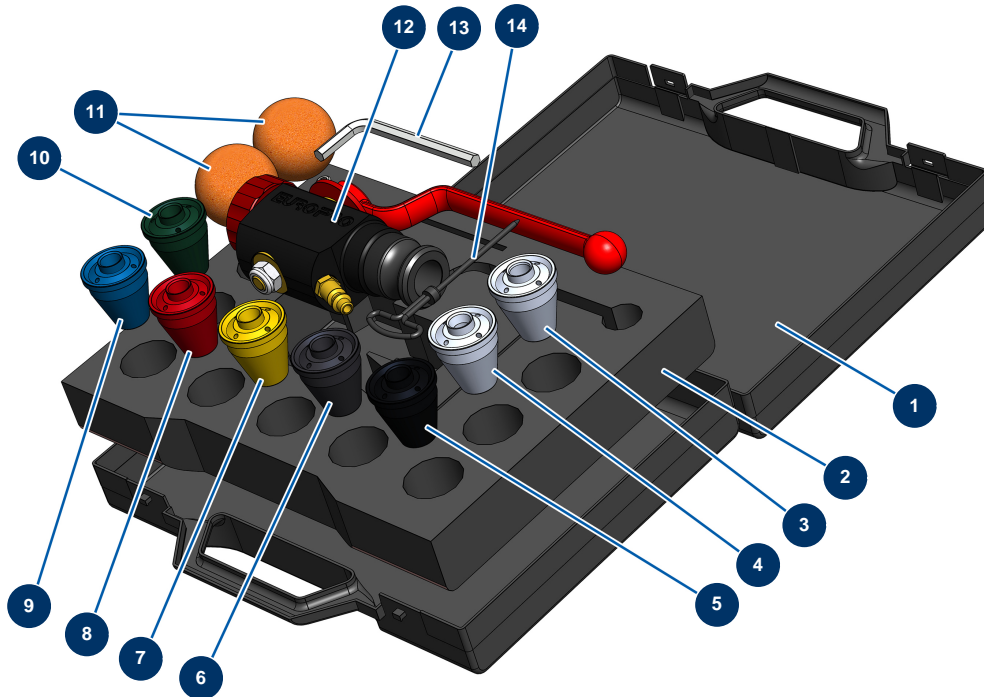


### Détails des pièces

Pos.	Référence	Désignation
1	50026	Tubo aria materiale $\varnothing$ 25 x 10 m per 14P
2	50046	Prolunga aria-prodotto $\varnothing$ 25 x 5 m
2a	11633	Prolunga aria-prodotto $\varnothing$ 25 x 10 m
2b	12213	Prolunga aria-prodotto $\varnothing$ 25 x 15 m
3	91064	Tubo aria completo di lancia 11,15 m 14P e 24P
4	50013	Tubo materiale 25 x 10 m filetto esterno 1"
5	50010	Tubo materiale 25 x 5 m filetto esterno 1"
5a	50013	Tubo materiale 25 x 10 m filetto esterno 1"
5b	50014	Tubo materiale 25 x 15 m filetto esterno 1" senza attacchi
6	70007	Attacco a leva alluminio 1" filetto interno 1" per 6, 8, 14 & 24P
6a	90689	Camma attacco 1"
6b	70014	Guarnizione per attacco a leva 1"
7	70002	Adattatore filetto interno 1" per 4 a 14P

<b>Pos.</b>	<b>Référence</b>	<b>Désignation</b>
8	50003	Tubo aria cristallo armato ø 10 x 16 a metro
9	70004	Attacco rapido femmina a gambo scanalato da 9
10	70018	Attacco rapido maschio scanalato da 9
11	12218	Fascetta a molla ø 15
12	91062	Tubo aria completo di lancia 5,25 m 4P
12a	91064	Tubo aria completo di lancia 11,15 m 14P e 24P
12b	13203	Tubo aria completo di lancia 15,85 m

## Intonacatrice DROPPRO 14P - Lancia di proiezione

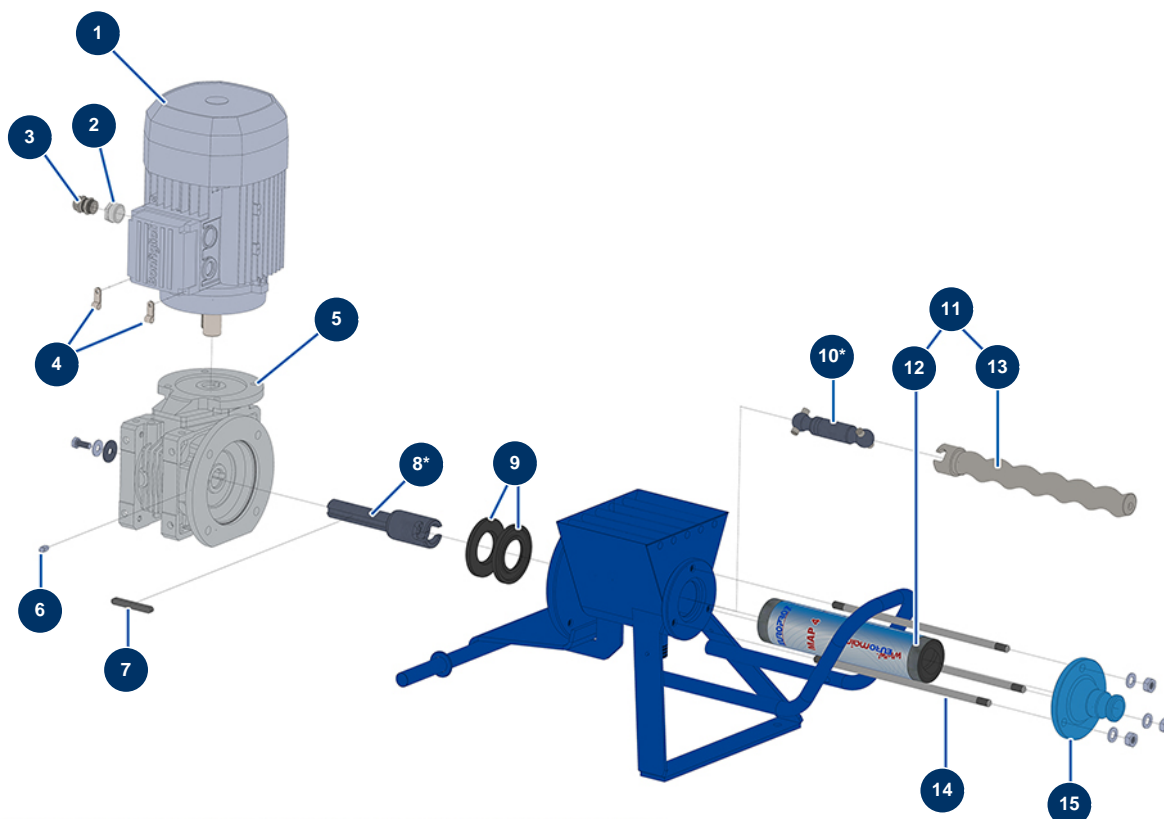


### Détails des pièces

Pos.	Référence	Désignation
1	90603	Valigetta vuota per lancia
2	80221	Schiuma bloccaggio valigetta lancia di spruzzatura
3	10052	Dusa n. 12
4	10050	Dusa n. 10
5	10048	Dusa n. 8 nera
6	10047	Dusa n. 7 antracite
7	10046	Dusa n. 6 gialla
8	10045	Dusa n. 5 rossa
9	10044	Dusa n. 4 blu
10	10043	Dusa n. 3 verde
11	90566	Pallina per la pulizia ø 50
12	12270	Lancia di spruzzatura ABS 8, 14 e 24 P
13	101013	Chiave a brugola da 7

<b>Pos.</b>	<b>Référence</b>	<b>Désignation</b>
14	90605	Bulino per pulizia ugello

## Intonacatrice DROPPRO 14P - Trasmissione (fino a 02/2020)



*\* pour les modèles avant septembre 2019, il est impératif de commander ces 2 pièces.  
for models before September 2019, it is mandatory to order this 2 parts.*

### Détails des pièces

Pos.	Référence	Désignation
1	30044	Motore elettrico 1,85 kW - T90 - B14 - 1400 rpm - 400V
2	80446	Riduzione premistoppa M 25-11
3	30040	Premistoppa a tenuta ermetica nichelato da 11 CEM
4	90266	Supporto cavo ø 7.9
5	90504	Riduttore di velocità 90° - T63 - R15 - B14/T90
6	60012	Ingrassatore diritto M6
7	90749	Chiavetta 8 x 7 x 65 con estremità rotonda per 6P,8P,14P,7000z,9000z
8*	M10646	Albero di trasmissione a baionetta DROPPRO 14 P
9	90726	Guarnizione spi 40 x 80 x 7 per 14P
10*	M10661	Biella macchina DROPPRO 14P
11	30444	Kit rotore/statore pompa EUROPRO MAP 4
12	MI3F00529300	Statore pompa EUROPRO MAP 4 SX
13	MI7009107200	Rotore pompa EUROPRO MAP 4 testa fresata

<b>Pos.</b>	<b>Référence</b>	<b>Désignation</b>
14	10035	Tirante fissaggio EUROPRO MAP 4
15	10010	Flangia statore EUROPRO 8 e 14 P blu