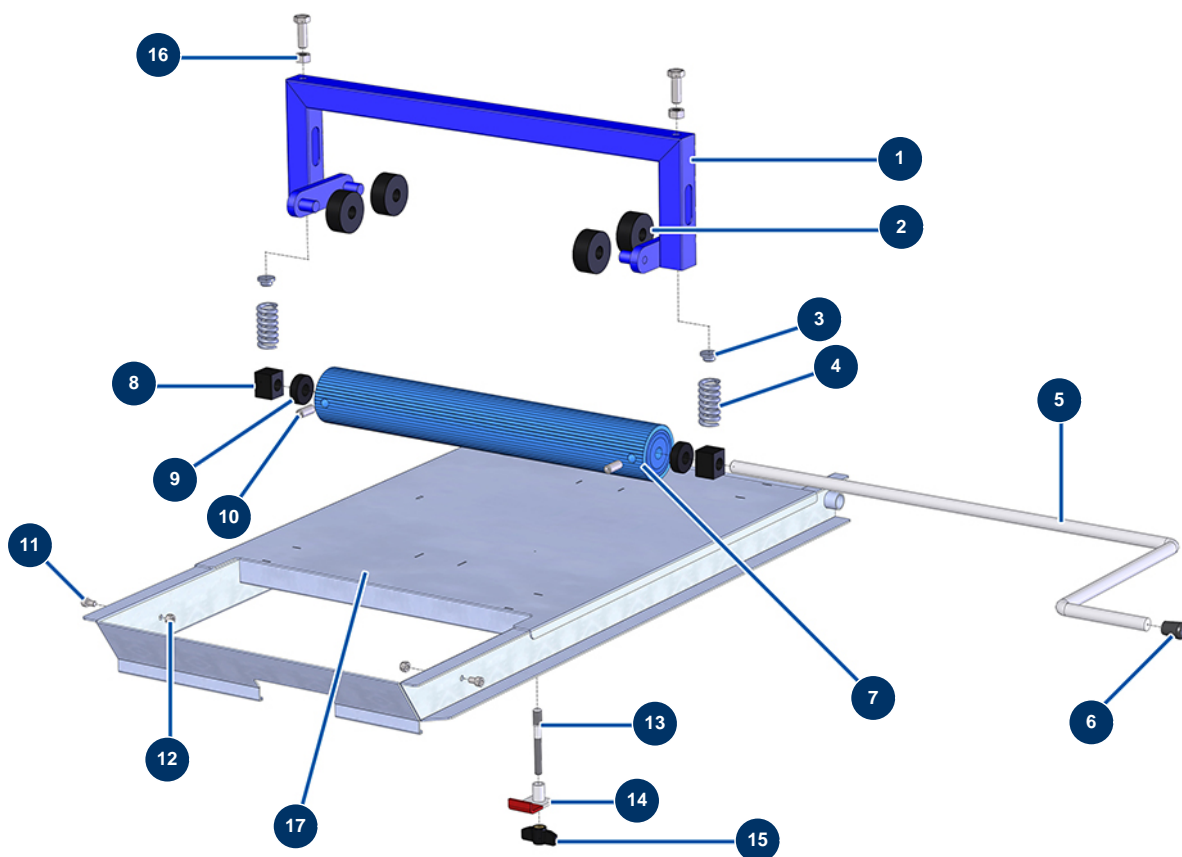


Vaciador de sacos 8P & MINIJET 80 hasta 01/2026 - Vista general



Détails des pièces

Pos.	Référence	Désignation
1	10061	Soporte vaciador de sacos 6 y 8 P
2	10056	Rueda vaciador de sacos
3	10059	Perno muelle vaciador de sacos
4	10069	Muelle acero inoxidable vaciador de sacos
5	M10357	Manivela vaciador de sacos 8 P
6	30327	Extremo de plástico para tubo redondo ø 14 negro
7	10060	Tambor vaciador de sacos 6-8 P
8	10058	Cojinete tambor vaciador de sacos
9	10053	Arandela espaciadora vaciador de sacos
10	80689	Tornillo de cabeza hueca tambor vaciador de sacos
11	90798	Tornillo de cabeza cilíndrica M6 x 10 - CP 60
12	20004	Tuerca M 6 nylstop
13	10057	Tirante fijación vaciador de sacos

Pos.	Référence	Désignation
14	10055	Gancho para vaciador de sacos
15	60042	Tuerca de mariposa plástico M8
16	90453	Tuerca M 10
17	10062	Disco vaciador de sacos 6 y 8 P