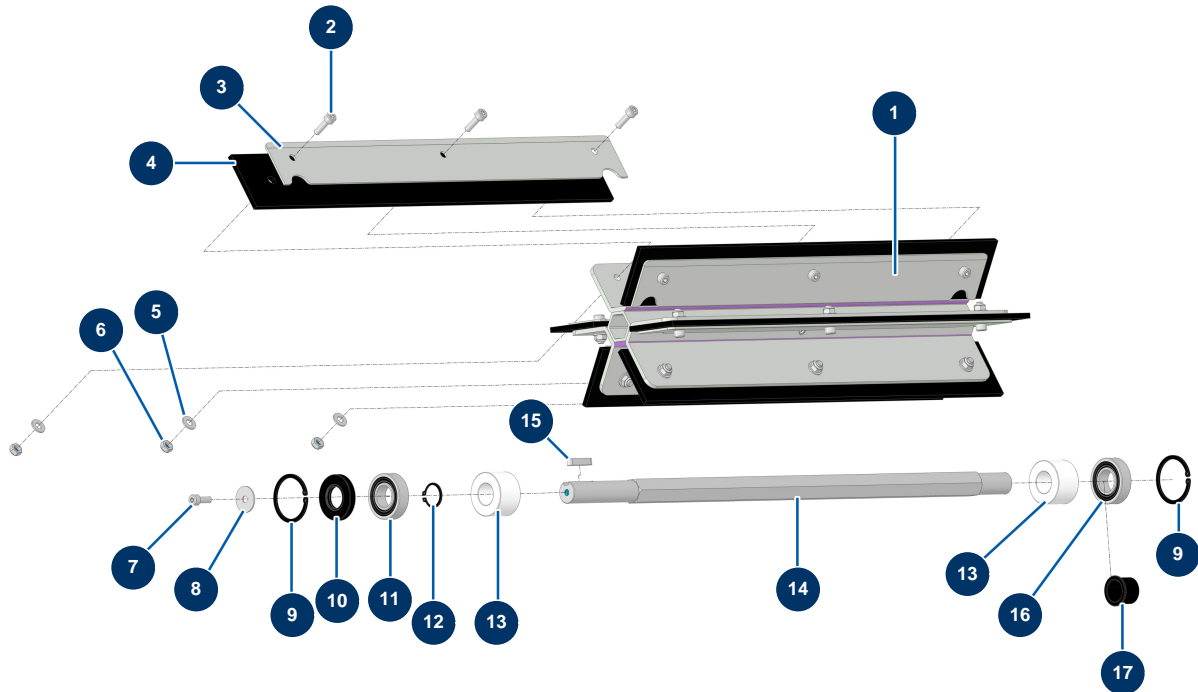


- Allgemeine Ansicht



**Uniquement pour TURBISOL 56. / Only for TURBISOL 56. / *Solo per TURBISOL 56. / *Sólo para TURBISOL 56. / *Nur für TURBISOL 56.*

Détails des pièces

Pos.	Référence	Désignation
1	C23153	Sechskant-Drehverteiler TURBISOL 56, 112 & 164
2	90996	Zylinderkopfschraube 6 x 20 Edelstahl
3	C20040	Abnehmbare Halterung für TURBISOL 56, 112 & 164
4	11992	Setz aus 6 Schaumgummiblättern für Verteiler der Blasmaaschine Version 2
5	80259	Mittlere Unterlegscheibe ø 6
6	20004	Mutter M 6 Nylstop
7	90157	Zylinderkopfschraube 6 x 16 - CP 60
8	80262	Sehr breite Unterlegscheibe ø 6 Edelstahl
9	12210	Innerer Sicherungsring ø 42 Blasmaaschinenverteiler
10	80613	Spi-Dichtung 20 x 42 x 7
11	12944	Verteilerlager Blasmaaschine TURBISOL 56, 112 & 164
12	12318	Äußerer Sicherungsring ø 20
13	11907	Filzdichtung ø 20 x 40 TURBISOL 56, 112 & 164

Pos.	Référence	Désignation
14	M10787	Hexagonale Verteilerwelle TURBISOL 56, 112 & 164
15	12000	Passfeder 6 x 6 x 29 mit rundem Ende
16	12209	Verteilerlager Blasmuschine TURBISOL 56 und 112
17	11904	Flanschlager 20 x 24 x 20 Blasmuschine