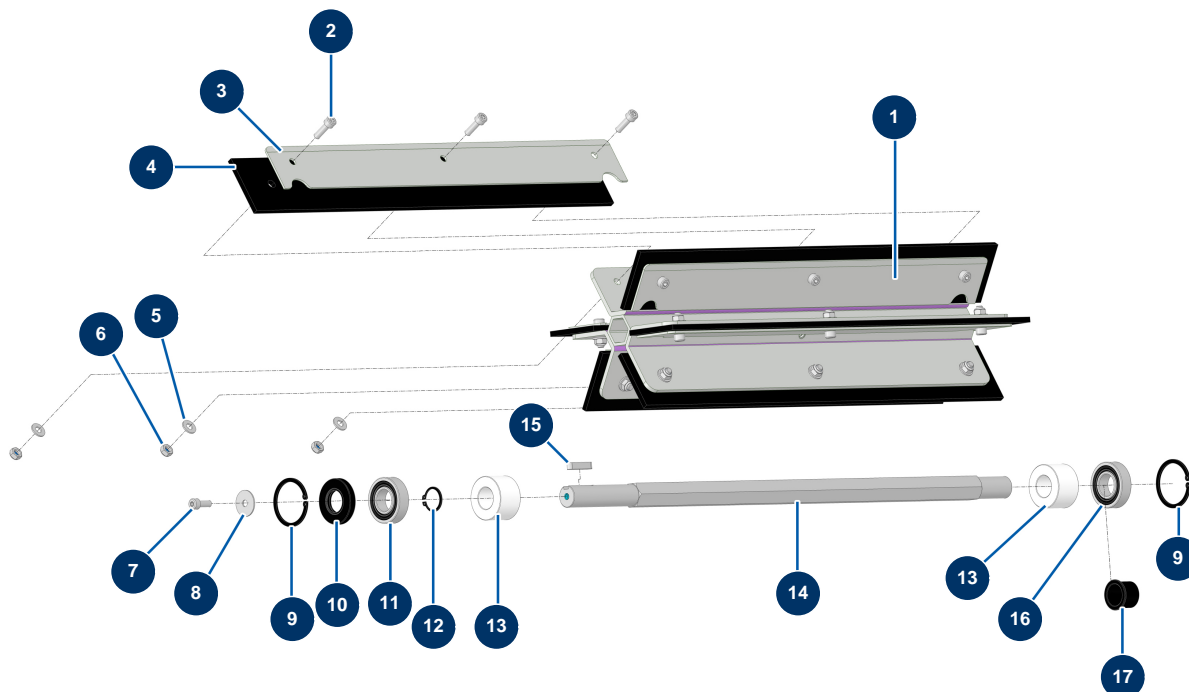


- Vista general



**Uniquement pour TURBISOL 56. / Only for TURBISOL 56. / *Solo per TURBISOL 56. / *Sólo para TURBISOL 56. / *Nur für TURBISOL 56.*

Détails des pièces

| Pos. | Référence | Désignation |
|------|-----------|--|
| 1 | C23153 | Distribuidor rotativo hexagonal TURBISOL 56, 112 y 164 |
| 2 | 90996 | Tornillo de cabeza cilíndrica 6 x 20 inox |
| 3 | C20040 | Soporte extraíble fijación pala máquina de soplado/insuflado |
| 4 | 11992 | Juego de 6 palas de caucho distribuidor máquina de soplado/insuflado versión 2 |
| 5 | 80259 | Arandela media \varnothing 6 |
| 6 | 20004 | Tuerca M 6 nylstop |
| 7 | 90157 | Tornillo de cabeza cilíndrica M6 x 16 - CP 60 |
| 8 | 80262 | Arandela muy ancha \varnothing 6 inox |
| 9 | 12210 | Anillo seeger interior \varnothing 42 distribuidor máquina de soplado/insuflado |
| 10 | 80613 | Sello de vacío 20 x 42 x 7 |
| 11 | 12944 | Cojinete caudal cónico distribuidor máquina de soplado/insuflado TURBISOL 112 |
| 12 | 12318 | Anillo seeger exterior \varnothing 20 |
| 13 | 11907 | Junta de fieltro \varnothing 20 x 40 máquina de soplado/insuflado TURBISOL 56, 112 & 164 |

| Pos. | Référence | Désignation |
|-------------|------------------|---|
| 14 | M10787 | Eje distribuidor hexagonal TURBISOL 56, 112 & 164 |
| 15 | 12000 | Chaveta 6 x 6 x 29 con extremo redondo |
| 16 | 12209 | Cojinete distribuidor máquinas de soplado/insuflado TURBISOL 56 y 112 |
| 17 | 11904 | Cojinete de brida 20 x 24 x 20 máquina de soplado/insuflado |