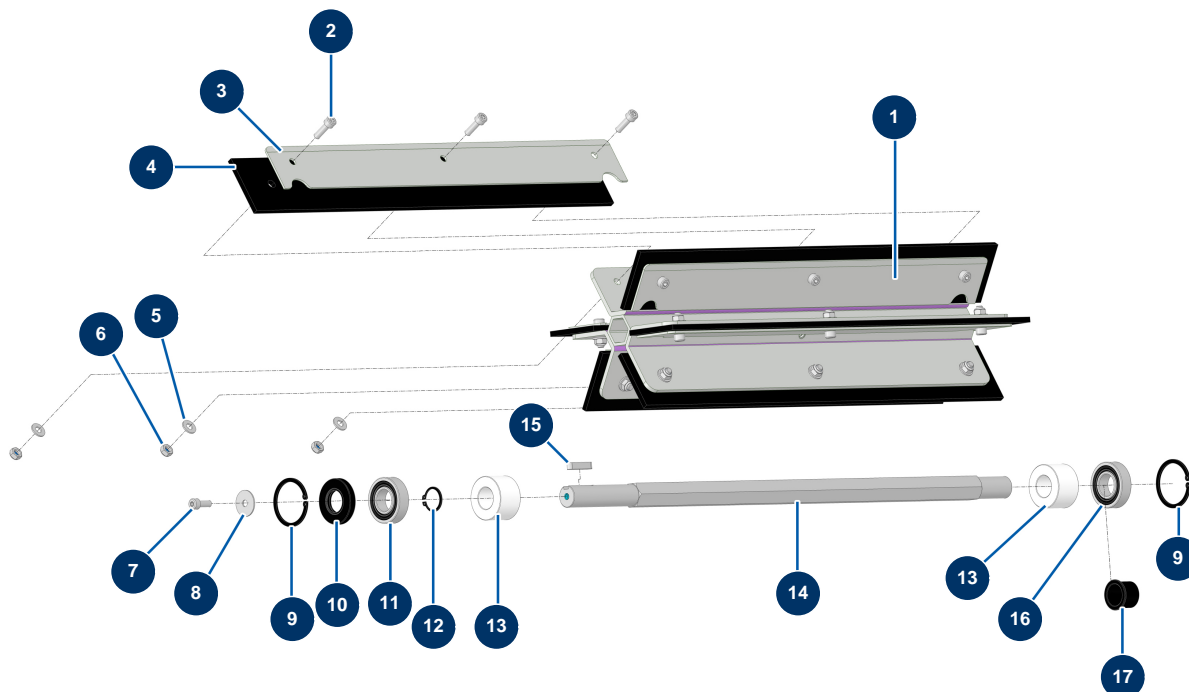


Distributeur universel complet TURBISOL 56, 112 & 164 - Vue générale



**Uniquement pour TURBISOL 56. / Only for TURBISOL 56. / *Solo per TURBISOL 56. / *Sólo para TURBISOL 56. / *Nur für TURBISOL 56.*

Détails des pièces

Pos.	Référence	Désignation
1	C23153	Distributeur hexagonal rotatif TURBISOL 56, 112 & 164
2	90996	Vis tête cylindrique 6 x 20 inox
3	C20040	Support amovible fixation pale TURBISOL 56, 112 & 164
4	11992	Jeu de 6 pales caoutchouc distributeur cardeuse version 2
5	80259	Rondelle moyenne ø 6 inox
6	20004	Ecrou M 6 nylstop
7	90157	Vis tête cylindrique 6 x 16 - CP 60
8	80262	Rondelle très large ø 6 inox
9	12210	Circlip intérieur ø 42 distributeur cardeuse
10	80613	Joint spi 20 x 42 x 7
11	12944	Roulement distributeur cardeuse TURBISOL 56, 112 & 164
12	12318	Circlip extérieur ø 20
13	11907	Joint feutre ø 20 x 40 TURBISOL 56, 112 & 164

Pos.	Référence	Désignation
14	M10787	Arbre distributeur hexagonal TURBISOL 56, 112 & 164
15	12000	Clavette 6 x 6 x 29 à bout rond
16	12209	Roulement distributeur cardeuses TURBISOL 56 et 112
17	11904	Palier collerette 20 x 24 x 20 cardeuse