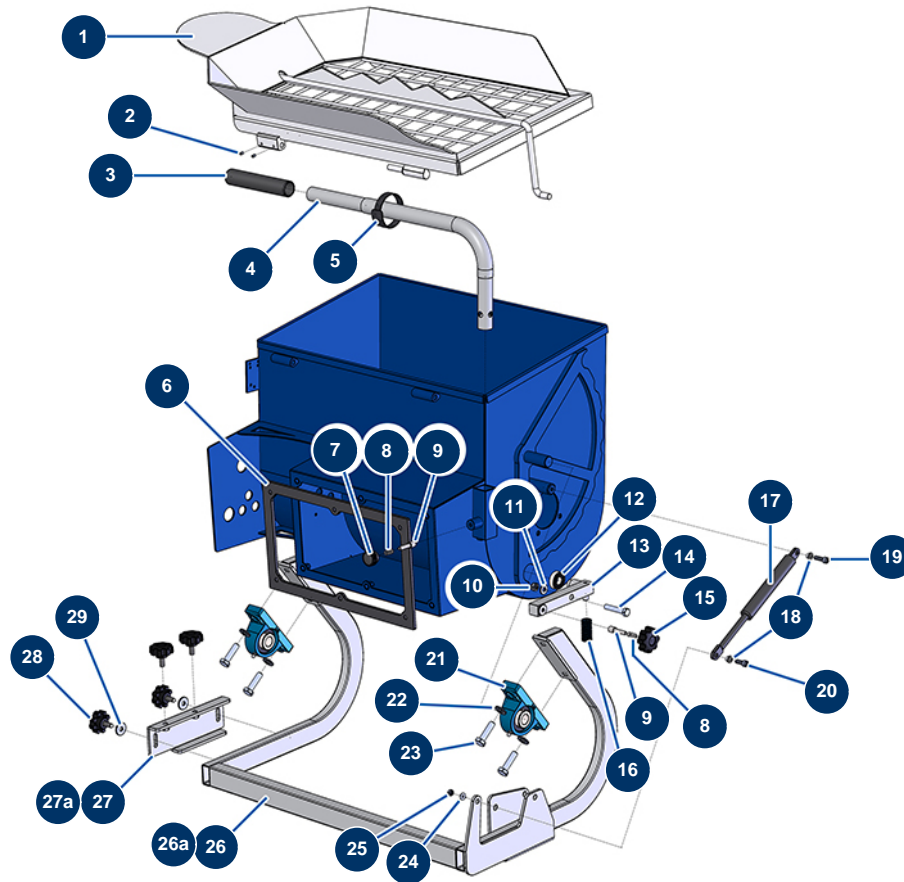


Sequenzieller Mischer MIXPRO 80 CLASSIC - Fahrgestell

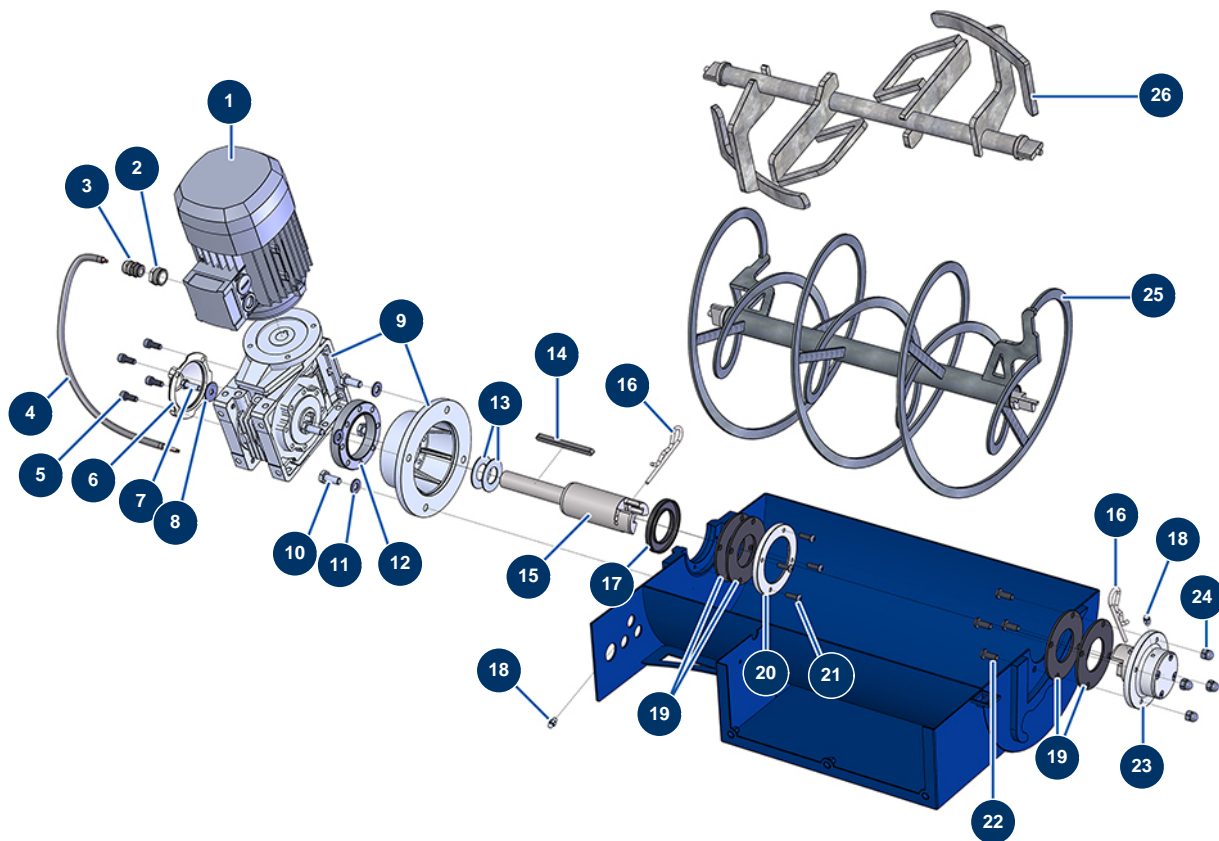


Détails des pièces

Pos.	Référence	Désignation
1	11488	Mischergitter COMPACT-PRO
2	1010359	Inbusschraube mit spitzem Ende M 8 x 8 Edelstahl
3	90255	EUROPRO 24P Armgriff und Compress 50 und 100
4	11507	Mischerarm MIXPRO 80
5	12410	Kletthalsband mit Schnalle 12,7 x 228 mm
6	12844	Dichtung MALAXEUR CP IDEAL mit Karte
7	20001	Kompressorarm-Taste EUROPRO 30+, 36 und 40
8	60040	Schließfederkompressor
9	M10047	Ache Mischerpositionierung CP
10	13980	Mutter M 8 Nylstop Inox
11	80260	Mittlere Unterlegscheibe ø 8 Edelstahl
12	1010323	Mischerlager CP
13	11530	Laufradhalterung MALAXEUR CP30

Pos.	Référence	Désignation
14	11798	THEF-Schraube 8 x 45
15	11515	Kunststofflenkrod M8
16	11495	Rollenfeder CP
17	11497	Gasfeder Mischer CP
18	M10048	Abstandshalter Mischergasdruckfeder
19	90996	Zylinderkopfschraube 6 x 20 Edelstahl
20	80614	Zylinderkopfschraube 6 x 25 Edelstahl
21	11502	Mischerlager COMPACT-PRO
22	80261	Mittlere Unterlegscheibe ø 10 Edelstahl
23	30259	THEF-Schraube 10 x 40
24	70087	Schmale Unterlegscheibe ø 6 Edelstahl
25	14217	Mutter M 6 Nylstop Inox
26	11485	Gestell Mischer COMPACT-PRO vor 02/2020
26a	C22731	Gestell Mischer COMPACT-PRO ab 02/2020
27	11484	Halterung Mischmaschine COMPACT-PRO vor 02/2020
27a	C22729	Halterung Mischmaschine COMPACT-PRO ab 02/2020
28	11514	Kunststofflenkrod M8 x 20
29	80263	Sehr breite Unterlegscheibe ø 8 Edelstahl

Sequenzieller Mischer MIXPRO 80 CLASSIC - Getriebe

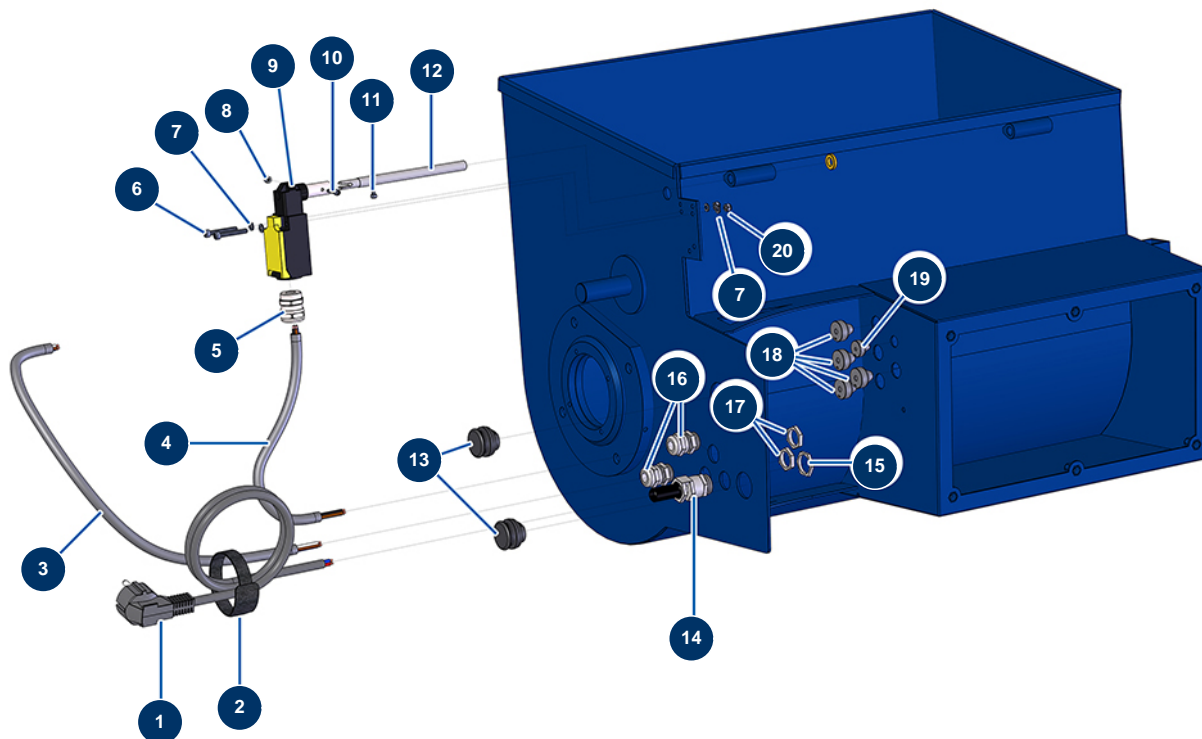


Détails des pièces

Pos.	Référence	Désignation
1	30043	Elektromotor 1,1 kW - T80 - B14 - 1400 upm - 400V
2	80446	Reduktion Stopfbüchse M 25-11
3	30082	11er wasserdicht vernickelte Stopfbüchse
4	90606	Abgeschirmtes Kabel 4 x 1,5 pro Meter
5	12249	Zylinderkopfschraube 3 x 12
6	90287	Reduzierer-Kunststoffabdeckung 14 P2 & 24 P
7	11544	THEF-Schraube 8 x 25
8	80263	Sehr breite Unterlegscheibe ø 8 Edelstahl
9	11513	Koaxiales Untersetzungsgetriebe 90° - T63 - R30 - B14/T80
10	30257	THEF-Schraube 10 x 25
11	80261	Mittlere Unterlegscheibe ø 10 Edelstahl
12	11524	Abstandshalter Bonfiglioli-Stellmotor
13	C20657	Keilscheibe Maschine CP30

Pos.	Référence	Désignation
14	90750	Passfeder 8 x 7 x 100 mit rundem Ende für 24P und PT
15	M10063	Getriebewelle Schnellmischer COMPACT PRO IDEAL
16	12157	Beta-Stift ø 4,5 x 70
17	70107	Spi-Dichtung 50 x 80 x 8 für 24P, 24PT, MPE300, COMPACT-PRO 30
18	60012	Schmiernippel gerade M6
19	12042	Schnellübertragungsgelenk CP-Mischer
20	M10065	Unterlegscheibe Mischerdichtung COMPACT-PRO
21	12110	Zylindrische Linsenkopfschraube 6 x 20 Edelstahl
22	12111	Zylindrische Linsenkopfschraube 8 x 20 Edelstahl
23	M07013	Vollständiges Getriebelager MALAXEUR CP
24	30253	Hutmutter M 8 Edelstahl
25	C20233	Mischpropeller COMPACT PRO
26	C20260	Blattmischpropeller

Sequenzieller Mischer MIXPRO 80 CLASSIC - Zuführung

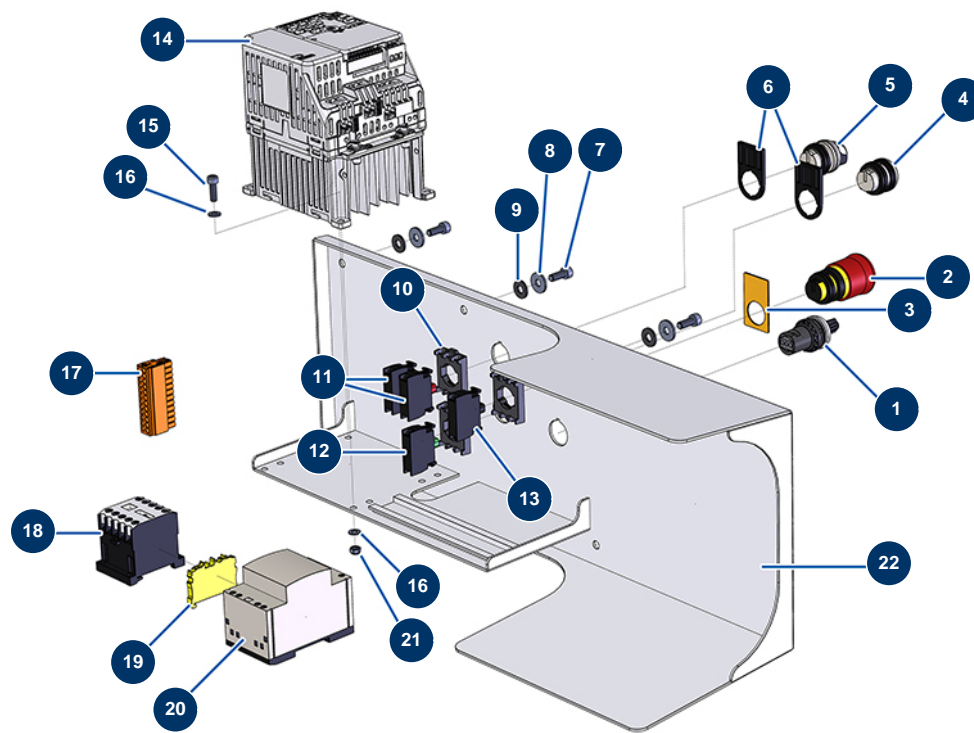


Détails des pièces

Pos.	Référence	Désignation
1	90180	Versorgungskabel mit angegossenem 3G-Stecker 1,5 mm ²
2	12410	Kletthalsband mit Schnalle 12,7 x 228 mm
3	90606	Abgeschirmtes Kabel 4 x 1,5 pro Meter
4	30018	Stromkabel H07RNF 4G1,5 am Meter
5	80448	Wasserdicht Stopfbüchse M 20
6	11882	Zylinderkopfschraube 4 x 30
7	30267	Schmale Unterlegscheibe ø 4 Edelstahl
8	12737	Mutter M 3 Nylstop
9	12742	Sicherheitskontakt Mischgitter CP-Version 2
10	12250	Zylinderkopfschraube 3 x 16
11	13329	Zylinderkopfschraube 3 x 6
12	11500	Achse Bandkontakt Gitter Mischer CP
13	13022	Produktschlauchverlängerung ø 25 x 30 m - M1" x F1" - JETPRO

Pos.	Référence	Désignation
14	80450	Kabelverschraubung für 11er Messingkabel
15	30060	11er Stopfbuchsenmutter
16	30040	Wasserdicht vernickelte Stopfbüchse 11 CEM
17	30333	11 CEM-Stopfbuchsenmutter
18	11564	Kautschuk-Stopfbüchse grau M 16
19	11563	Kautschuk-Stopfbüchse grau M 12
20	30266	Mutter M 4 Nylstop

Sequenzieller Mischer MIXPRO 80 CLASSIC - Elektrischer Schaltkasten



Détails des pièces

Pos.	Référence	Désignation
1	80645	Vollständiges Potentiometer der Projektionsmaschine ab März 2003
2	90727	Notaus-Taste zum Einhängen - CP 60
3	90016	Quadratisches Etikett NOTAUS
4	90729	Transparente Anzeigerknopf
5	90731	3-Positionen-Knopf
6	30362	Etikettenleiste
7	90157	Zylinderkopfschraube 6 x 16 - CP 60
8	30292	Große Unterlegscheibe ø 8 Edelstahl
9	10067	Unterlegscheibe Gummi 7 x 16
10	30036	3-Kontakt-Bügel
11	30356	Kontakt offen nur rot
12	30028	Kontakt geschlossen nur grün
13	30058	LED-Lampe 220 VAC weiß

Pos.	Référence	Désignation
14	11781	Geschwindigkeitsregler 230 V - 0,75 KW
15	90160	Zylinderkopfschraube 5 x 16
16	10142	Schmale Unterlegscheibe ø 25 Edelstahl
17	11771	Anschluss 12-polig männlich
18	11918	Spulenschutz 24 Volt AC
19	30038	Gelber und grüner Leiterblock 6 mm ²
20	12532	Transformator 230V/24V AC
21	11880	Mutter M 5 Nylstop
22	C21313	22