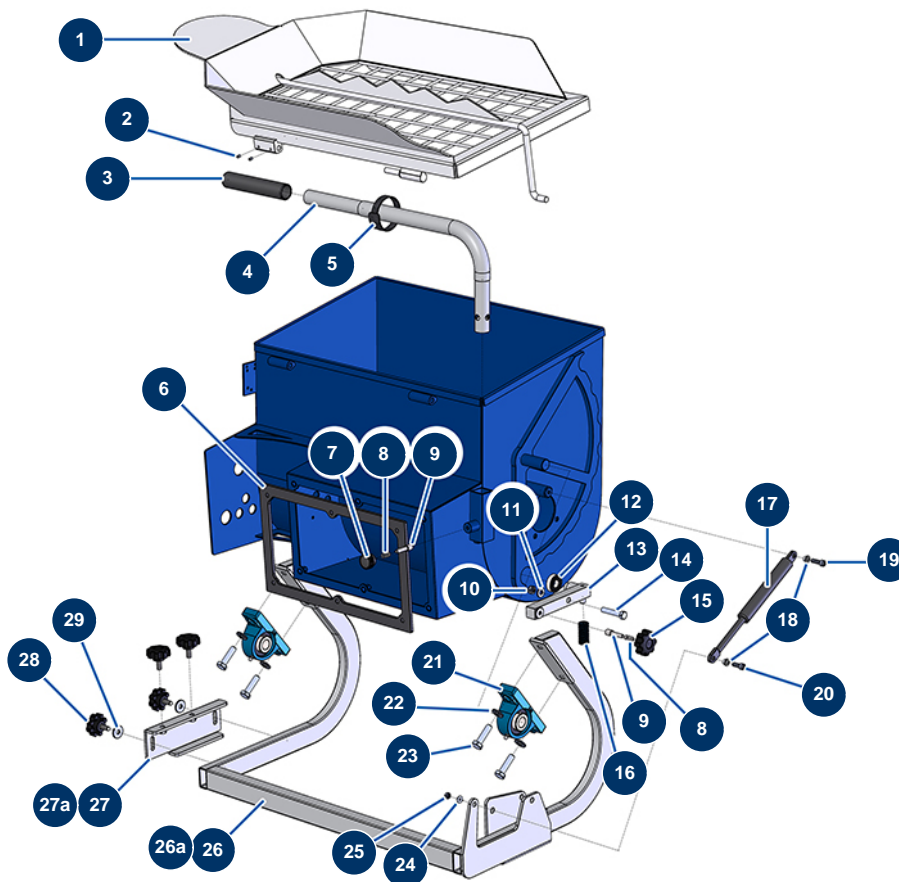


## Mezclador secuencial MIXPRO 80 CLASSIC - Chasis

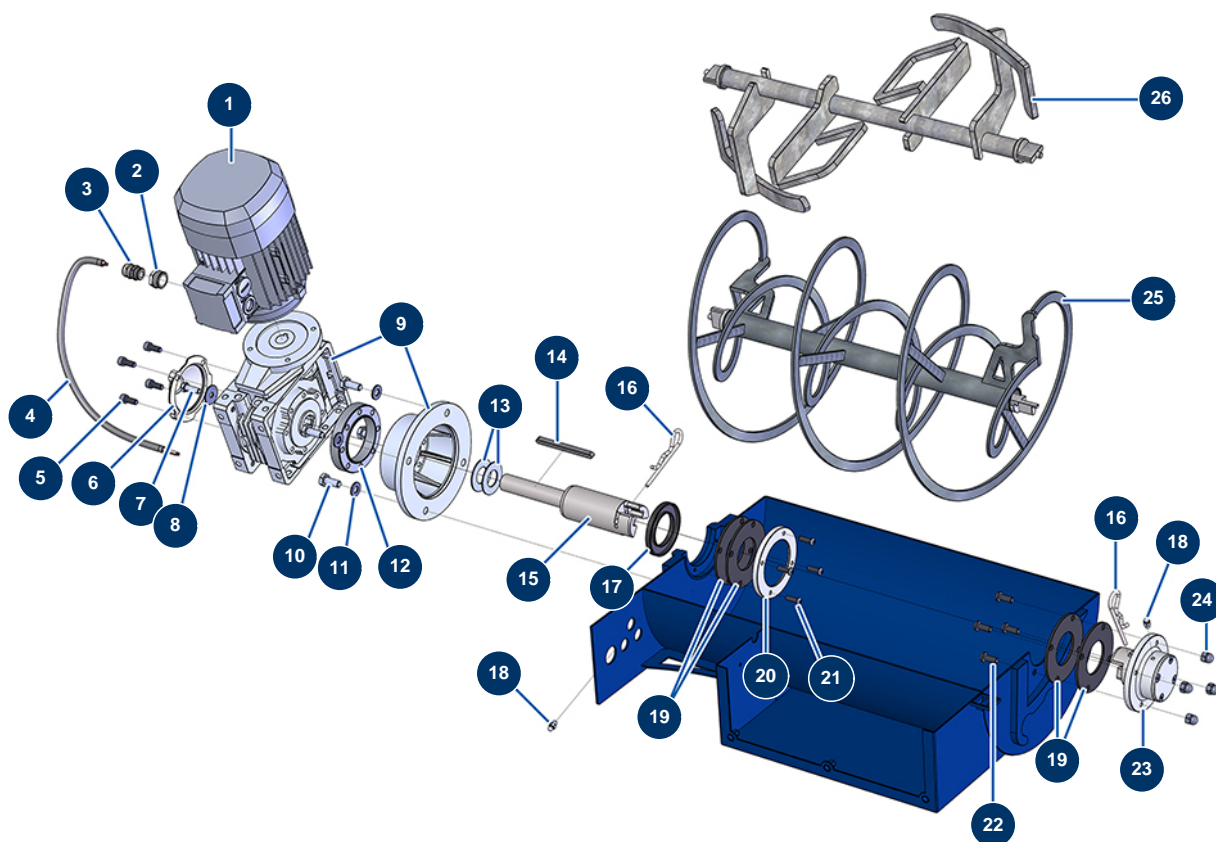


### Détails des pièces

Pos.	Référence	Désignation
1	11488	Rejilla mezclador COMPACT-PRO
2	1010359	Tornillo de cabeza hueca punta conica 8 x 8 de acero inoxidable
3	90255	Empuñadura brazo EUROPRO 24P y compres. 50 y 100
4	11507	Brazo mezclador MIXPRO 80
5	12410	Brida autoblocante con anillo 12,7 x 228 mm
6	12844	Junta cuadro eléctrico IMPASTATORE CP IDEAL con tarjeta
7	20001	Botón brazo compresor EUROPRO 30+,36 y 40
8	60040	Muelle tope para fijación compresor
9	M10047	Tope para fijación depósito mezclador CP
10	13980	Tuerca M 8 nylstop inox
11	80260	Arandela media ø 8 inox
12	1010323	Cojinete mezclador CP
13	11530	Soporte rueda MEZCLADOR CP30

Pos.	Référence	Désignation
14	11798	Tornillo THEF 8 x 45
15	11515	Volante de plástico M8
16	11495	Muelle rueda mezclador CP
17	11497	Muelle de gas mezclador CP
18	M10048	Distanciador muelle gas mezclador
19	90996	Tornillo de cabeza cilíndrica 6 x 20 inox
20	80614	Tornillo de cabeza cilíndrica 6 x 25 inox
21	11502	Cojinete mezclador COMPACT-PRO
22	80261	Arandela media ø 10 inox
23	30259	Tornillo THEF 10 x 40
24	70087	Arandela estrecha ø 6 inox
25	14217	Tuerca M 6 nylstop inox
26	11485	Bastidor mezclador COMPACT-PRO antes de 02/2020
26a	C22731	Bastidor mezclador COMPACT-PRO desde 02/2020
27	11484	Soporte fijación mezclador COMPACT-PRO antes de 02/2020
27a	C22729	Soporte fijación mezclador COMPACT-PRO desde 02/2020
28	11514	Volante de plástico M8 x 20
29	80263	Arandela muy ancha ø 8 inox

## Mezclador secuencial MIXPRO 80 CLASSIC - Transmision

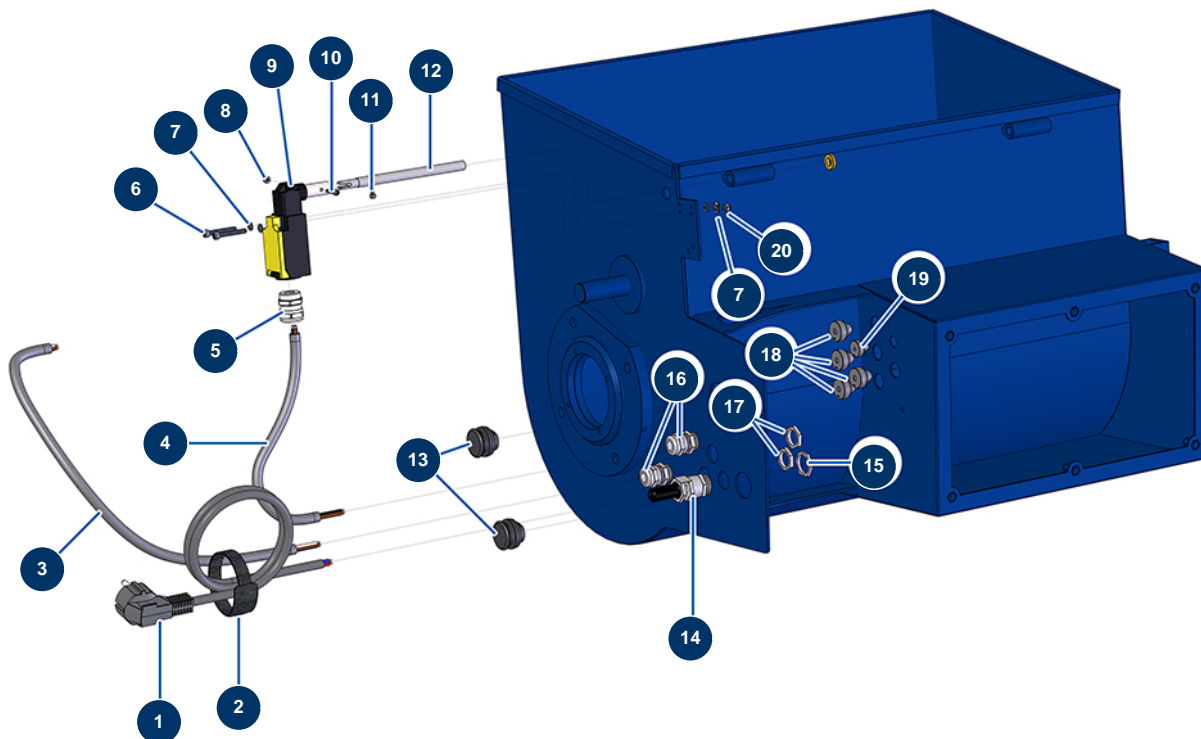


### Détails des pièces

Pos.	Référence	Désignation
1	30043	Motor eléctrico 1,1 kW - T80 - B14 - 1400 rpm - 400V
2	80446	Reductor prensaestopa M 25-11
3	30082	Prensaestopa estanco niquelado de 11
4	90606	Cable apantallado 4 x 1,5 por metro
5	12249	Tornillo de cabeza cilíndrica 3 x 12
6	90287	Tapa de plástico reductor 14 P2 y 24 P
7	11544	Tornillo THEF 8 x 25
8	80263	Arandela muy ancha ø 8 inox
9	11513	Reductor de velocidad 90° - T63 - R30 - B14/T80
10	30257	Tornillo THEF 10 x 25
11	80261	Arandela media ø 10 inox
12	11524	Distanciador motorreductor Bonfiglioli
13	C20657	Arandela de bloqueo mezclador CP30

<b>Pos.</b>	<b>Référence</b>	<b>Désignation</b>
14	90750	Chaveta 8 x 7 x 100 con extremo redondo para 24P y PT
15	M10063	Eje de transmisión rápida mezclador COMPACT PRO IDEAL
16	12157	Pasador beta ø 4.5 x 70
17	70107	Sello de vacío 50 x 80 x 8 para 24P,24PT, MPE300, COMPACT-PRO 30
18	60012	Engrasador recto M6
19	12042	Junta transmisión rápida mezclador CP
20	M10065	Arandela para junta de mezclador COMPACT-PRO
21	12110	Tornillo de cabeza cilíndrica redonda 6 x 20 inox
22	12111	Tornillo de cabeza cilíndrica redonda 8 x 20 inox
23	M07013	Cojinete transmisión completo MEZCLADOR CP
24	30253	Tuerca de sombrerete M 8 Inox
25	C20233	Hélice mezclador COMPACT-PRO
26	C20260	Hélice mezcladora de palas

## Mezclador secuencial MIXPRO 80 CLASSIC - Alimentación

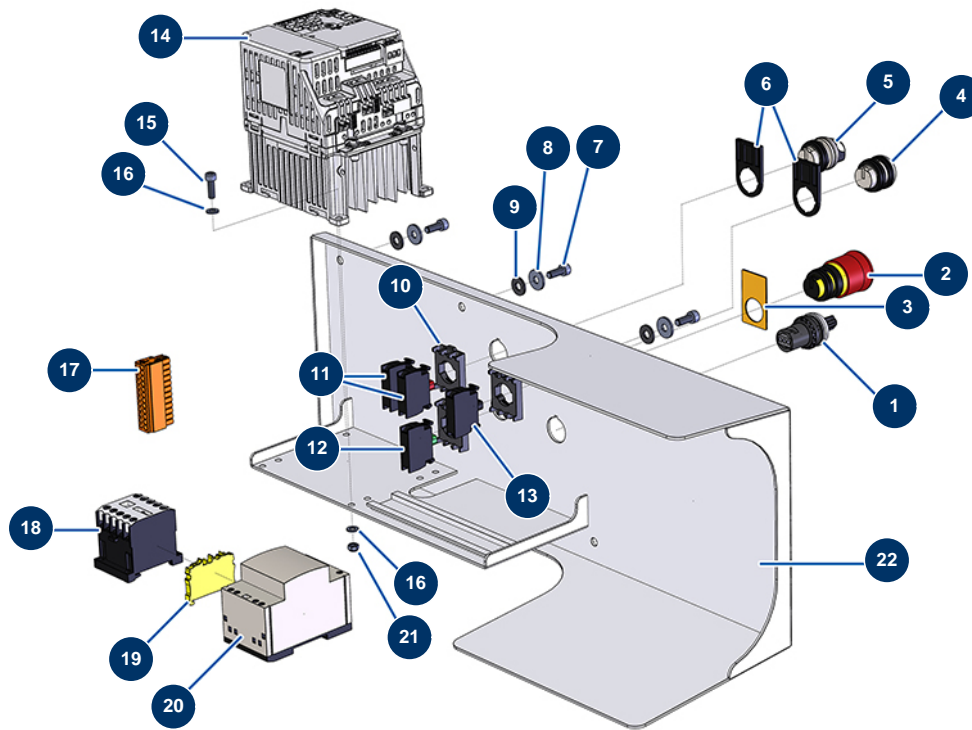


### Détails des pièces

Pos.	Référence	Désignation
1	90180	Cable de alimentación con clavija moldeada 3G 1,5 mm <sup>2</sup>
2	12410	Brida autoblocante con anillo 12,7 x 228 mm
3	90606	Cable apantallado 4 x 1,5 por metro
4	30018	Cable eléctrico H07RNF 4G1,5 al metro
5	80448	Prensaestopa estanco de M 20
6	11882	Tornillo de cabeza cilíndrica 4 x 30
7	30267	Arandela estrecha ø 4 inox
8	12737	Tuerca M 3 nylstop
9	12742	Contacto seguridad rejilla mezclador CP versión 2
10	12250	Tornillo de cabeza cilíndrica 3 x 16
11	13329	Tornillo de cabeza cilíndrica 3 x 6
12	11500	Eje bisagra contactor rejilla mezclador CP
13	13022	Extensión manguera producto ø 25 x 30 m - M1" x F1" - JETPRO

<b>Pos.</b>	<b>Référence</b>	<b>Désignation</b>
14	80450	Prensaestopa para cable de alimentación de 11
15	30060	Tuerca prensaestopa de 11
16	30040	Prensaestopa estanco niquelado de 11 CEM
17	30333	Tuerca prensaestopa de 11 CEM
18	11564	Prensaestopa caucho gris M 16
19	11563	Prensaestopa caucho gris M 12
20	30266	Tuerca M 4 nylstop

## Mezclador secuencial MIXPRO 80 CLASSIC - Cuadro eléctrico



### Détails des pièces

Pos.	Référence	Désignation
1	80645	Potenciómetro completo Máquina de proyección desde marzo 2003
2	90727	Botón de parada de emergencia con gancho - CP 60
3	90016	Etiqueta cuadrada de PARADA DE EMERGENCIA
4	90729	Botón indicador transparente
5	90731	Botón 3 posiciones
6	30362	Portaetiquetas
7	90157	Tornillo de cabeza cilíndrica M6 x 16 - CP 60
8	30292	Arandela ancha ø 8 acero inoxidable
9	10067	Arandela de goma 7 x 16
10	30036	Soporte 3 contactos
11	30356	Contacto abierto rojo individual
12	30028	Contacto cerrado verde individual
13	30058	Bombilla neón 220 Voltios

Pos.	Référence	Désignation
14	11781	Variador velocidad 230 V - 0,75 KW
15	90160	Tornillo de cabeza cilíndrica 5 x 16
16	10142	Arandela estrecha ø 25 inox
17	11771	Conector macho 12 pin
18	11918	Contactador bobina 24 Voltios AC
19	30038	Bloque conductor amarillo y verde 6 mm <sup>2</sup>
20	12532	Transformador 230V/24V AC
21	11880	Tuerca M 5 nylstop
22	C21313	22