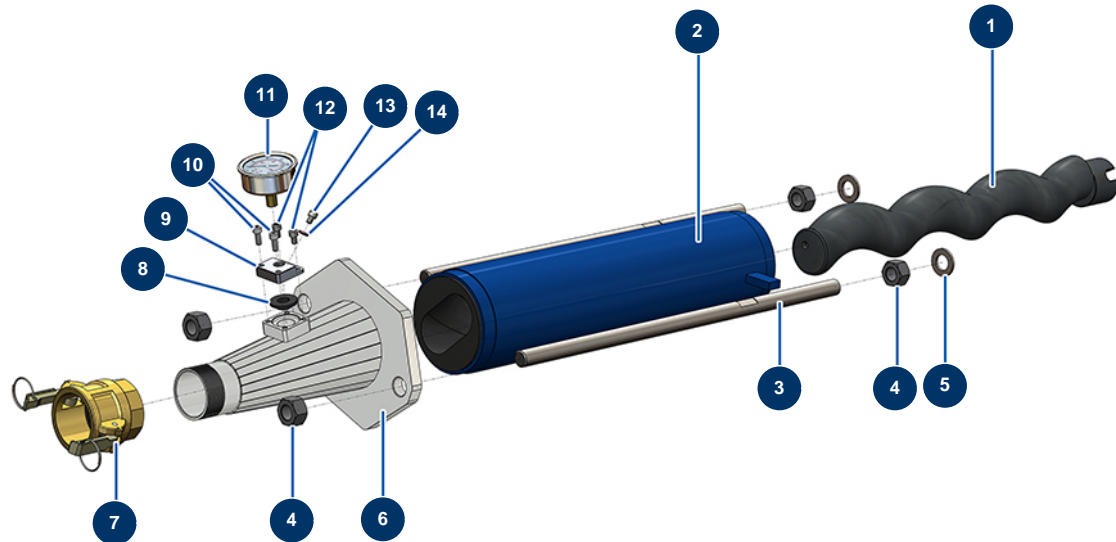


## Kit bomba solado autonivelante X-PRO D60 a 85 - Vista general



### Détails des pièces

Pos.	Référence	Désignation
1	MI7009107400	Rotor bomba EUROPRO MAP 9
2	MI3F00529600	Stator bomba EUROPRO MAP 9 SX ajustable 60SH
3	M10452	Tirante fijación 550 mm EUROPRO CP 60
4	12473	Tuerca M 20
5	10141	Arandela estrecha ø 20 inox
6	C20571	Soporte bomba solado autonivelante CP 60
7	12364	Conexión tipo levas acero 2" rosca interior 2" - CP 60
8	12126	Membrana manómetro soporte bomba MIXPRO 14
9	M10079	Tapa MIXPRO 14
10	90157	Tornillo de cabeza cilíndrica M6 x 16 - CP 60
11	80070	Manómetro axial 1/4" r. cónica aceite 50 mm desde 0 a 60 bar
12	90798	Tornillo de cabeza cilíndrica M6 x 10 - CP 60
13	12625	Tornillo de cabeza cilíndrica 6 x 8

<b>Pos.</b>	<b>Référence</b>	<b>Désignation</b>
14	12765	Junta de cobre soporte bomba JETPRO 80