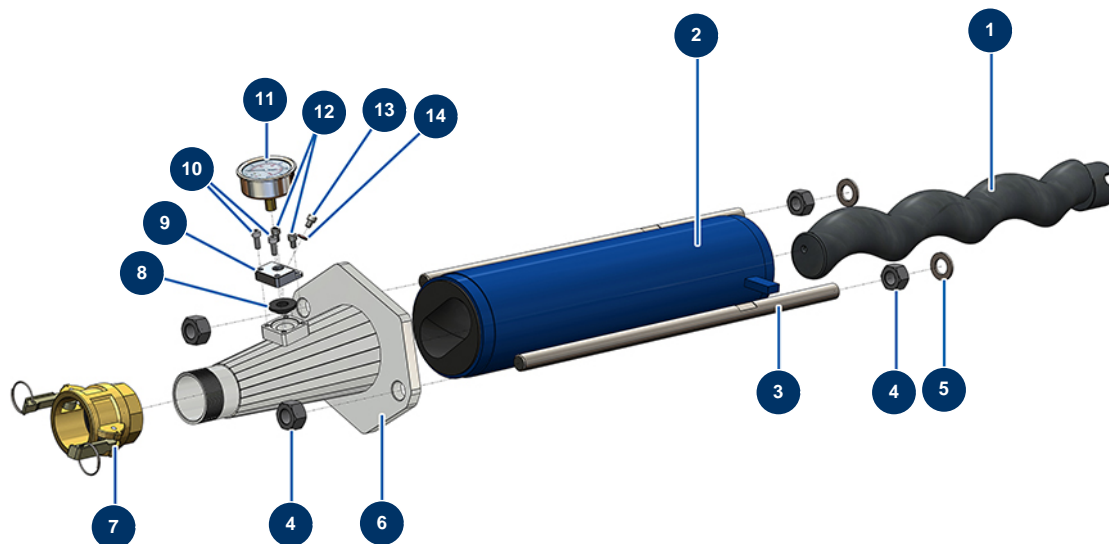


## Kit pompe chape liquide X-PRO D60 à 85 - Vue générale



### Détails des pièces

Pos.	Référence	Désignation
1	MI7009107400	Rotor pompe EUROPRO MAP 9
2	MI3F00529600	Stator pompe EUROPRO MAP 9 SX réglable 60SH
3	M10452	Tirant fixation 550 mm EUROPRO CP 60
4	12473	Ecrou M 20
5	10141	Rondelle étroite ø 20 inox
6	C20571	Nez de pompe chape liquide CP60
7	12364	Coupleur à cames acier 2" taraudé 2" - CP 60
8	12126	Membrane manomètre nez pompe MIXPRO 14
9	M10079	Couvercle de cage MIXPRO 14
10	90157	Vis tête cylindrique 6 x 16 - CP 60
11	80070	Manomètre axial 1/4" conique huile 50 mm 0 à 60 bar
12	90798	Vis tête cylindrique 6 x 10 - CP 60
13	12625	Vis tête cylindrique 6 x 8

Pos.	Référence	Désignation
14	12765	Joint cuivre nez pompe JETPRO 80