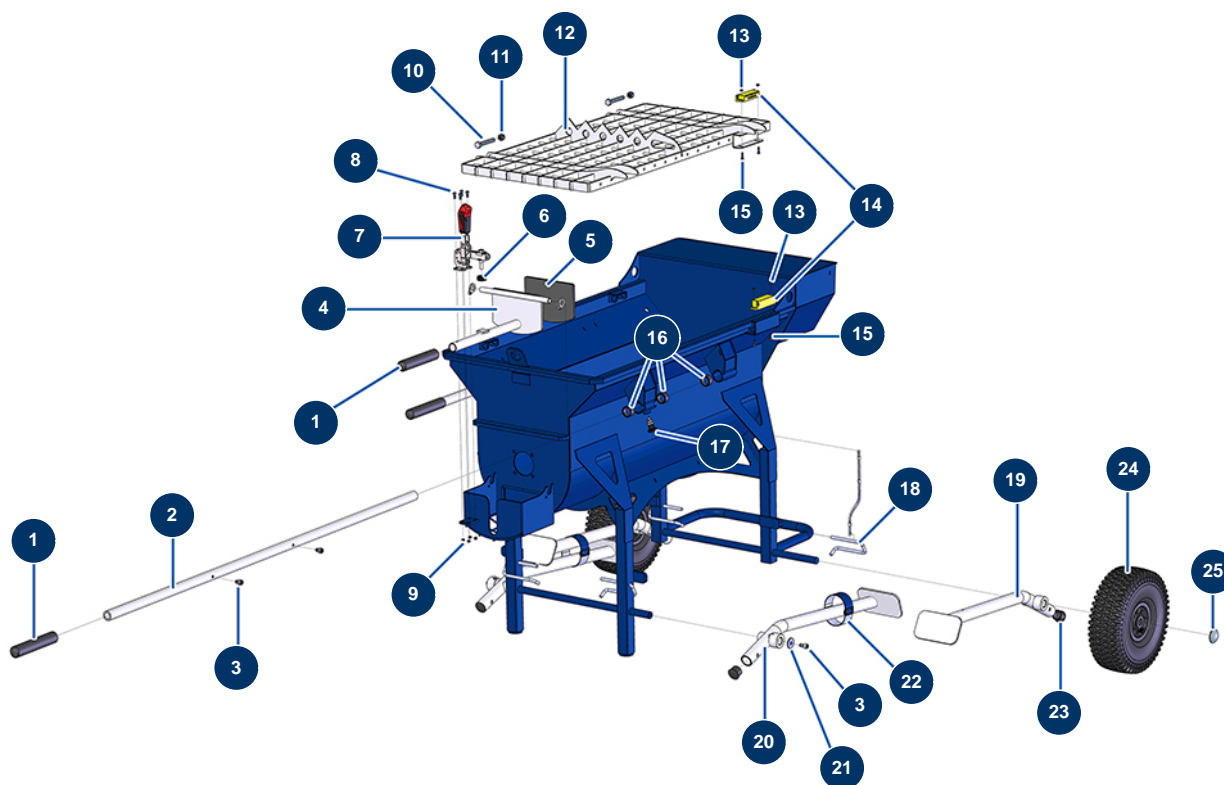


Sequenzieller MIXPRO 100 - 400V TETRA - Fahrgestell

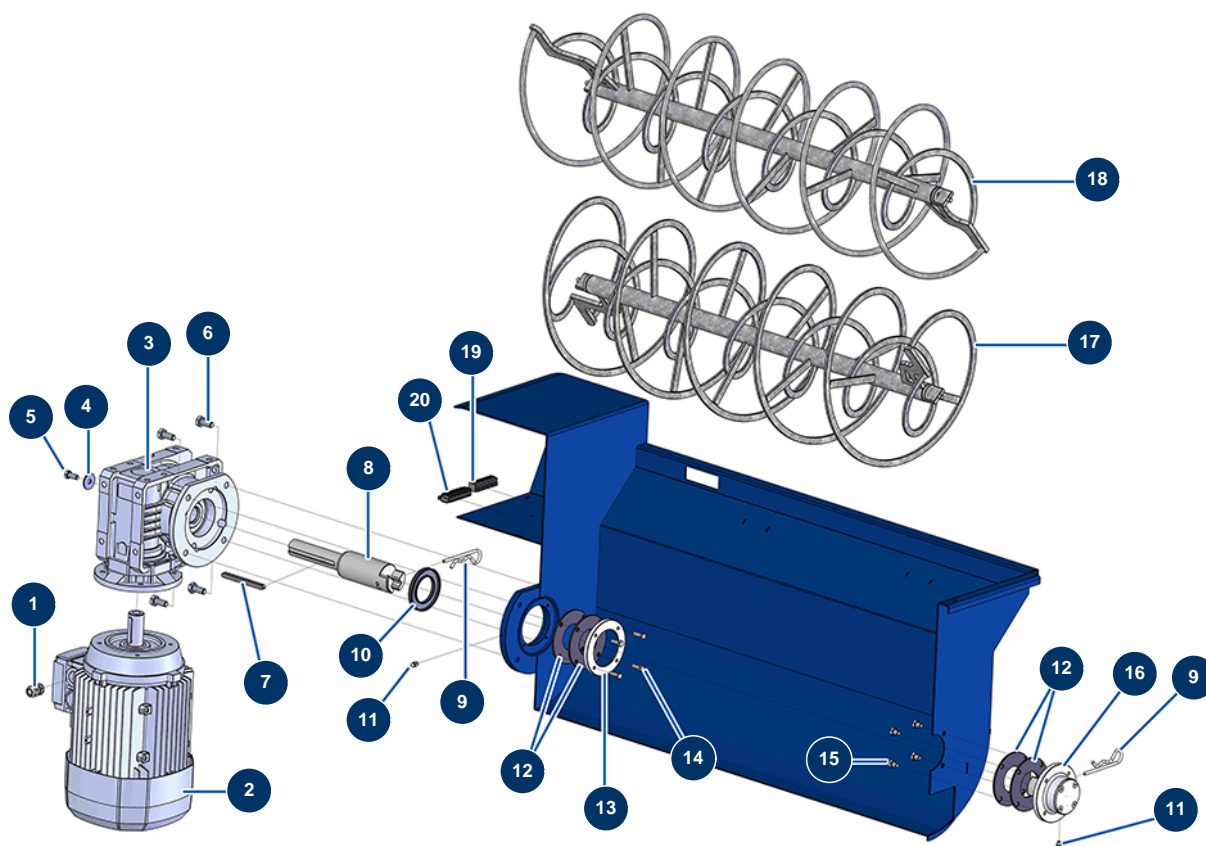


Détails des pièces

| Pos. | Référence | Désignation |
|------|-----------|---|
| 1 | 90255 | EUROPRO 24P Armgriff und Compress 50 und 100 |
| 2 | C21327 | Maschinenarm COMPACT-PRO 30 bis 55 ab März 2020 |
| 3 | 90151 | Zylinderkopfschraube 8 x 10 |
| 4 | C20201 | Verschlussklappe MIXPRO 100 |
| 5 | 12231 | Mischerdichtungsklappe MIXPRO 100 |
| 6 | 12219 | Widerlager ø 25 x 10 F8 |
| 7 | 12142 | Verschlussspanner Produkt MIXPRO 100 |
| 8 | 90161 | Zylinderkopfschraube 5 x12 Edelstahl |
| 9 | 11880 | Mutter M 5 Nylstop |
| 10 | 12163 | THEF-Edelstahlschraube10 x 70 |
| 11 | 13981 | Mutter M 10 Nylstop Inox |
| 12 | C20200 | Sicherheitsgitter MIXPRO 100 |
| 13 | 30266 | Mutter M 4 Nylstop |

| Pos. | Référence | Désignation |
|------|-----------|--|
| 14 | 12120 | Sicherheitssensor Gitter JETMIX, MIXPRO 14, 70 & 100 |
| 15 | 90137 | Zylinderkopfschraube 4 x 16 |
| 16 | 13453 | Zylinderlager 26/30 x 16 |
| 17 | 13454 | Zeigefinger M12 x 1,5 |
| 18 | C20226 | Fußverriegelungshaken MIXPRO 100 |
| 19 | C20202 | Rechter Fuß MIXPRO 100 |
| 20 | C20204 | Linker Fuß MIXPRO 100 |
| 21 | 80263 | Sehr breite Unterlegscheibe ø 8 Edelstahl |
| 22 | 12204 | Ringstrap-Gurt 38 x 400 mm Kunststoffschlaufe |
| 23 | 13693 | Kunststoffendkappe für Rundrohr ø 34 schwarz |
| 24 | 90692 | Kompletttrad 300 20er Welle |
| 25 | 90282 | Verchromte Klammern ø 25 |

Sequenzieller MIXPRO 100 - 400V TETRA - Getriebe

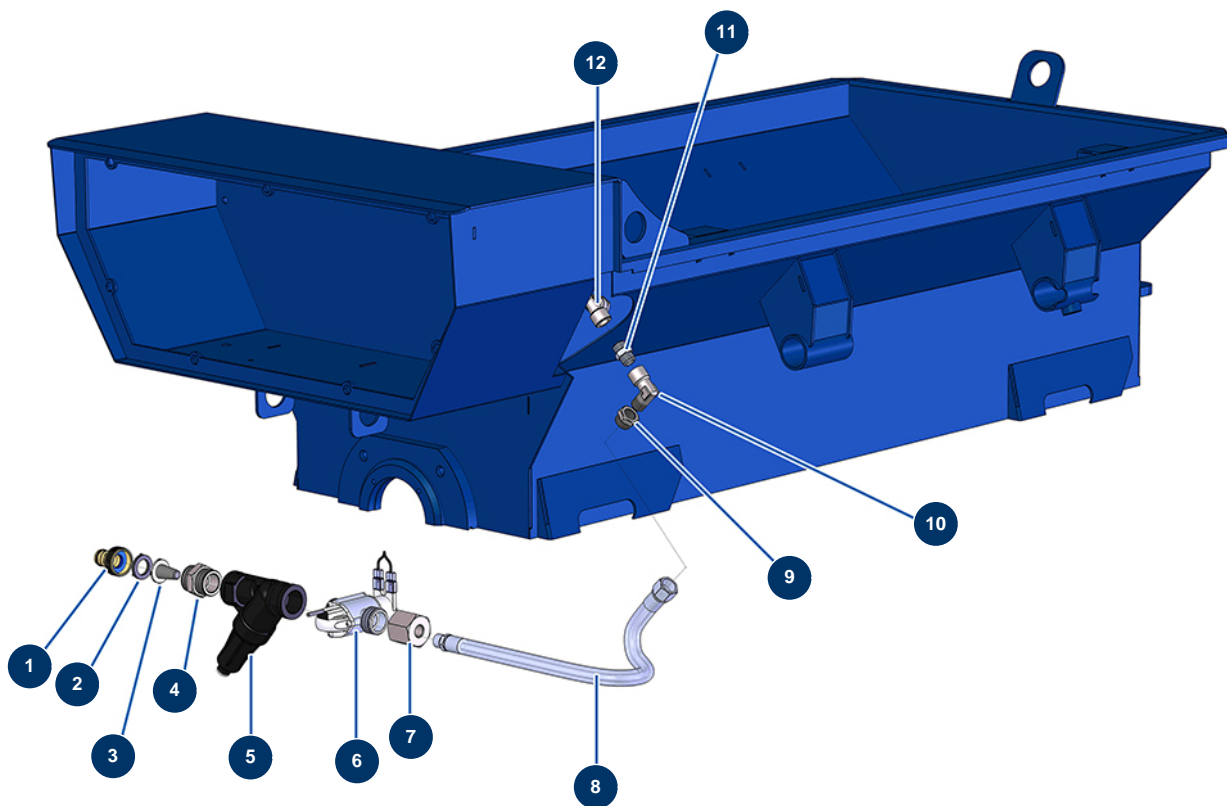


Détails des pièces

| Pos. | Référence | Désignation |
|------|-----------|--|
| 1 | 1002837 | Wasserdicht Stopfbüchse PG 09 |
| 2 | 14271 | Elektromotor 4 kW - T112 - B14 - 1400 upm - 400V |
| 3 | 14274 | Koaxiales Untersetzungsgetriebe 90° - T75 - R30 - B14/T112 |
| 4 | 80263 | Sehr breite Unterlegscheibe ø 8 Edelstahl |
| 5 | 30273 | THEF-Schraube 8 x 20 |
| 6 | 30257 | THEF-Schraube 10 x 25 |
| 7 | 90750 | Passfeder 8 x 7 x 100 mit rundem Ende für 24P und PT |
| 8 | M10619 | Getriebewelle Schnellkupplung MIXPRO 100 - 400V |
| 9 | 12157 | Beta-Stift ø 4,5 x 70 |
| 10 | 70107 | Spi-Dichtung 50 x 80 x 8 für 24P, 24PT, MPE300, COMPACT-PRO 30 |
| 11 | 60012 | Schmiernippel gerade M6 |
| 12 | 12042 | Schnellübertragungsgelenk CP-Mischer |
| 13 | M10065 | Unterlegscheibe Mischerdichtung COMPACT-PRO |

| Pos. | Référence | Désignation |
|------|-----------|---|
| 14 | 14539 | THEF-Schraube 6 x 20 |
| 15 | 30298 | THEF-Schraube 8 x 10 |
| 16 | M07013 | Vollständiges Getriebelager MALAXEUR CP |
| 17 | C20231 | Mischpropeller MIXPRO 100 |
| 18 | C22367 | Verstärkter Rührer MIXPRO 100 |
| 19 | 11771 | Anschluss 12-polig männlich |
| 20 | 11772 | Anschluss 12-polig weiblich |

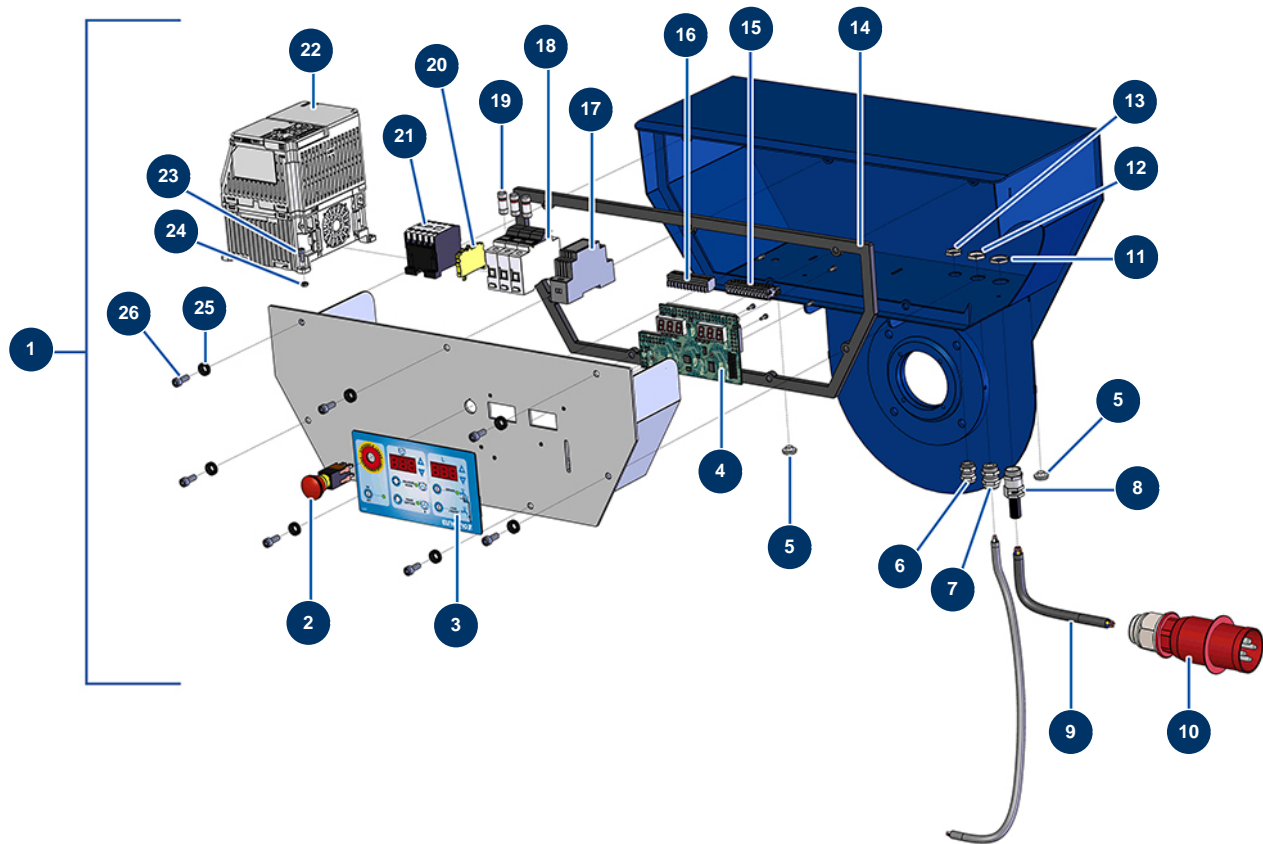
Sequenzieller MIXPRO 100 - 400V TETRA - Hydraulikkreislauf



Détails des pièces

| Pos. | Référence | Désignation |
|------|-----------|--|
| 1 | 80124 | Schnellspanner, gewunden 3/4" |
| 2 | 11618 | Flache Faserdichtung rot 3/4" |
| 3 | 80128 | Schnellspannerfilter aus Messing 3/4" |
| 4 | 12589 | Niederdrucknippel 3/4" Männlich D x 3/4" Männlich D |
| 5 | 12066 | Wasserdruckregulator 0,8 bis 2,5 bar |
| 6 | 14241 | Elektroventil Durchflussmesser mit 5-poligem Anschluss |
| 7 | 11619 | Niederdruckreduktion 3/4" WeiblichD x 1/4" WeiblichD |
| 8 | 12280 | Teleskopzylinder MIXPRO 100 |
| 9 | 90242 | Niederdruckreduktion 3/8" MännlichC x 1/4" WeiblichD |
| 10 | 30121 | Niederdruckbogen 90° 1/4" MännlichC x 1/4" WeiblichD |
| 11 | 90844 | Niederdrucknippel 1/4" Männlich D x 1/4" Männlich D |
| 12 | 11669 | Niederdruckbogen 90° 1/4" WeiblichC x 1/4" WeiblichD |

Sequenzieller MIXPRO 100 - 400V TETRA - Elektrischer Schaltkasten



Détails des pièces

| Pos. | Référence | Désignation |
|------|-----------|---|
| 1 | 14273 | Kompletter Schaltkasten mit Membranen MIXPRO 100 - 400V TETRA |
| 2 | 13015 | NOTAUS-Taste zum Einhängen komplett ø 16 |
| 3 | 13007 | Frontseite mit Membran MALAXEUR IDEAL |
| 4 | 30673 | Elektronische Karte MALAXEUR CP IDEAL & MIXPRO 100 |
| 5 | 80397 | Wasserablaufverschluss für Schaltkasten |
| 6 | 80445 | Wasserdicht Stopfbüchse M 16 |
| 7 | 30040 | Wasserdicht vernickelte Stopfbüchse 11 CEM |
| 8 | 80451 | Kabelverschraubung für 13er Messingkabel |
| 9 | 13146 | Stromkabel H07RNF 5G2.5 pro Meter |
| 10 | 13147 | Elektrischer Stecker D-Stecker 3P + N + T 16A |
| 11 | 30054 | 13er Stopfbuchsenmutter |
| 12 | 30333 | 11 CEM-Stopfbuchsenmutter |
| 13 | 11327 | M16-Stopfbuchsenmutter |

| Pos. | Référence | Désignation |
|------|-----------|---|
| 14 | 12138 | Dichtung Kasten MIXPRO 100 |
| 15 | 11772 | Anschluss 12-polig weiblich |
| 16 | 11771 | Anschluss 12-polig männlich |
| 17 | 12711 | Versorgung 230V-24VDC-15W |
| 18 | 12149 | Sicherungshalterung 32 A Tetra |
| 19 | 12150 | Sicherung 16 A AM 10.38 |
| 20 | 30038 | Gelber und grüner Leiterblock 6 mm ² |
| 21 | 11918 | Spulenschütz 24 Volt AC |
| 22 | 12945 | Geschwindigkeitsregler 400 V - 4 KW GA |
| 23 | 12444 | Zylinderkopfschraube 4 x 12 |
| 24 | 10038 | Mutter M 6 |
| 25 | 80573 | Unterlegscheibe ø 6 |
| 26 | 90157 | Zylinderkopfschraube 6 x 16 - CP 60 |