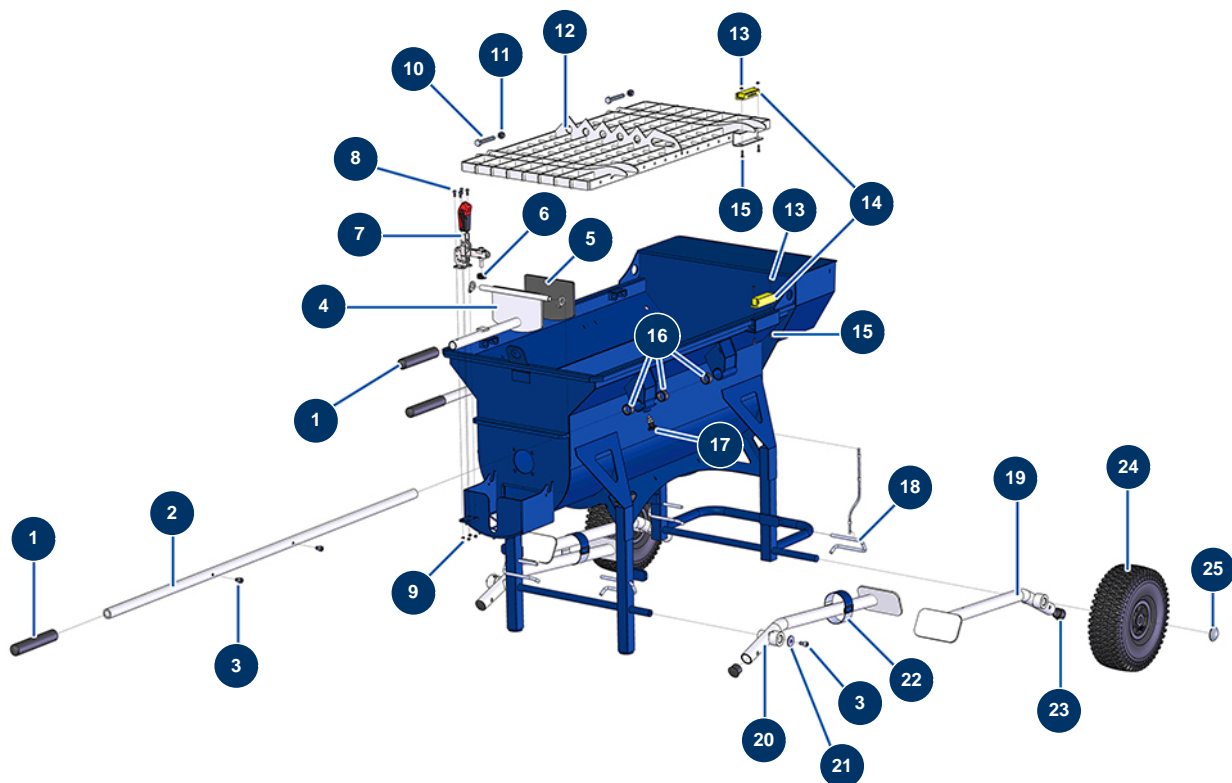


Mezclador secuencial MIXPRO 100 - 400V TETRA - Chasis

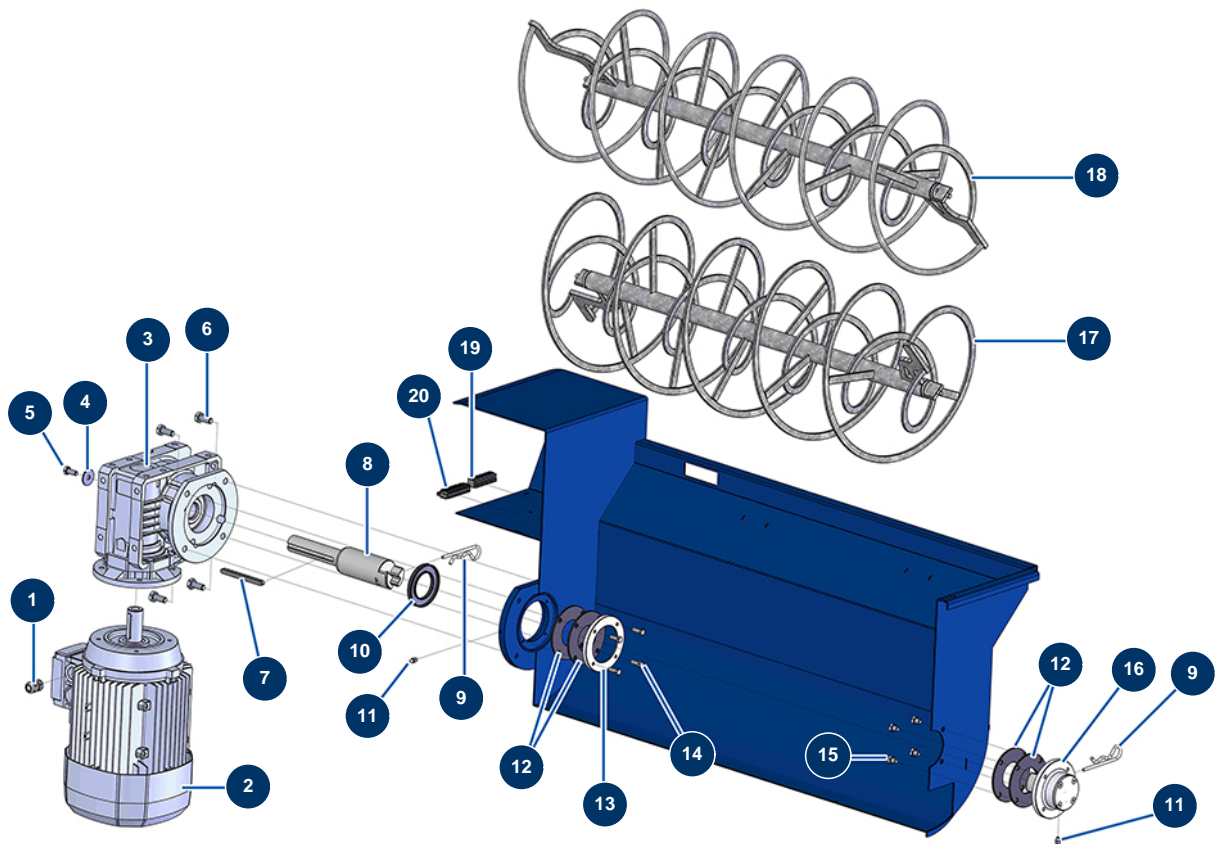


Détails des pièces

Pos.	Référence	Désignation
1	90255	Empuñadura brazo EUROPRO 24P y compres. 50 y 100
2	C21327	Brazo máquina COMPACT-PRO 30 a 55 desde marzo 2020
3	90151	Tornillo de cabeza cilíndrica 8 x 10
4	C20201	Puerta de cierre MIXPRO 100
5	12231	Junta puerta mezclador MIXPRO 100
6	12219	Tope Ø 25 x 10 F8
7	12142	Pieza de bloqueo puerta producto MIXPRO 100
8	90161	Tornillo de cabeza cilíndrica 5 x 12 inox
9	11880	Tuerca M 5 nylstop
10	12163	Tornillo THEF 10 x 70 inox
11	13981	Tuerca M 10 nylstop inox
12	C20200	Rejilla de seguridad MIXPRO 100
13	30266	Tuerca M 4 nylstop

Pos.	Référence	Désignation
14	12120	Sensor de seguridad de la rejilla JETMIX, MIXPRO 14, 70 y 100
15	90137	Tornillo de cabeza cilíndrica 4 x 16
16	13453	Cojinete cilíndrico 26/30 x 16
17	13454	Perno fijador del divisor M12 x 1.5
18	C20226	Gancho de bloqueo pies MIXPRO 100
19	C20202	Pata derecha MIXPRO 100
20	C20204	Pata izquierda MIXPRO 100
21	80263	Arandela muy ancha ø 8 inox
22	12204	Correa ringstrap 38 x 400 mm anillo de plástico
23	13693	Extremo de plástico para tubo redondo ø 34 negro
24	90692	Rueda completa 300 eje de 20
25	90282	Clip cromado ø 25

Mezclador secuencial MIXPRO 100 - 400V TETRA - Transmision

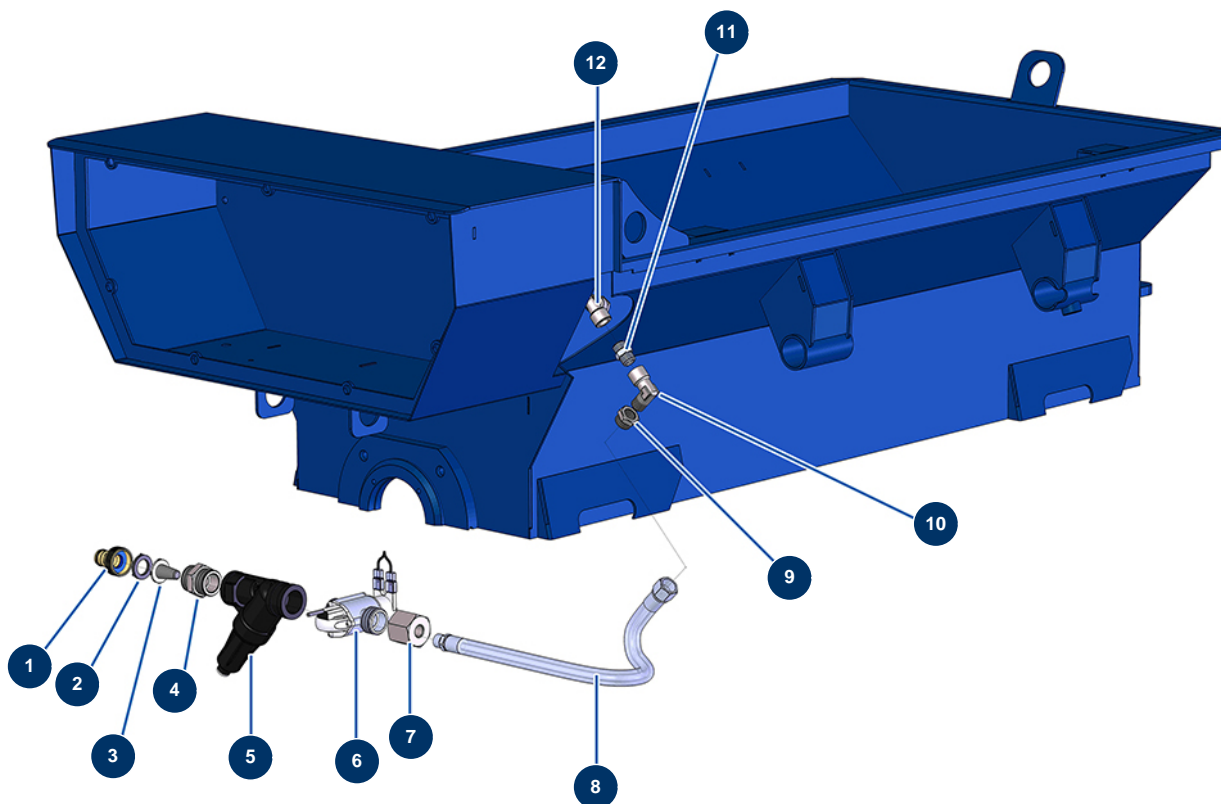


Détails des pièces

Pos.	Référence	Désignation
1	1002837	Prensaestopa estanco PG 09
2	14271	Motor eléctrico 4 kW - T112 - B14 - 1400 rpm - 400V
3	14274	Reductor de velocidad 90° - T75 - R30 - B14/T112
4	80263	Arandela muy ancha ø 8 inox
5	30273	Tornillo THEF 8 x 20
6	30257	Tornillo THEF 10 x 25
7	90750	Chaveta 8 x 7 x 100 con extremo redondo para 24P y PT
8	M10619	Eje de transmisión de alta velocidad MIXPRO 100 - 400V
9	12157	Pasador beta ø 4.5 x 70
10	70107	Sello de vacío 50 x 80 x 8 para 24P,24PT, MPE300, COMPACT-PRO 30
11	60012	Engrasador recto M6
12	12042	Junta transmisión rápida mezclador CP
13	M10065	Arandela para junta de mezclador COMPACT-PRO

Pos.	Référence	Désignation
14	14539	Tornillo THEF 6 x 20
15	30298	Tornillo THEF 8 x 10
16	M07013	Cojinete transmisión completo MEZCLADOR CP
17	C20231	Hélice mezclador MIXPRO 100
18	C22367	Hélice reforzado MIXPRO 100
19	11771	Conector macho 12 pin
20	11772	Conector hembra 12 pin

Mezclador secuencial MIXPRO 100 - 400V TETRA - Circuito hidráulico



Détails des pièces

Pos.	Référence	Désignation
1	80124	Conexión rápida rosca interior 3/4"
2	11618	Junta plana de fibra roja de 3/4"
3	80128	Filtro conexión rápida latón 3/4
4	12589	Niple baja presión 3/4" MachoD x 3/4" MachoD
5	12066	Regulador presión de agua desde 0,8 a 2.5 bar
6	14241	Electroválvula caudalímetro con conector 5 pin
7	11619	Reducción baja presión 3/4" HembraD x 1/4" HembraD
8	12280	Manguera agua mezclador MIXPRO 100
9	90242	Reducción baja presión 3/8" MachoC x 1/4" HembraD
10	30121	Codo baja presión 90° 1/4" MachoC x 1/4" HembraD
11	90844	Niple baja presión 1/4" MachoD x 1/4" MachoD
12	11669	Codo baja presión 90° 1/4" HembraD x 1/4" HembraD

Pos.	Référence	Désignation
14	12138	Junta caja mandos EUROPRO MIXPRO 100
15	11772	Conector hembra 12 pin
16	11771	Conector macho 12 pin
17	12711	Alimentación 230V-24VDC-15W
18	12149	Soporte de fusible 32 A Tetra
19	12150	Fusible 16 A AM 10.38
20	30038	Bloque conductor amarillo y verde 6 mm ²
21	11918	Contactador bobina 24 Voltios AC
22	12945	Variador velocidad 400 V - 4 KW GA
23	12444	Tornillo de cabeza cilíndrica 4 x 12
24	10038	Tuerca M 6
25	80573	Arandela hueca ø 6
26	90157	Tornillo de cabeza cilíndrica M6 x 16 - CP 60