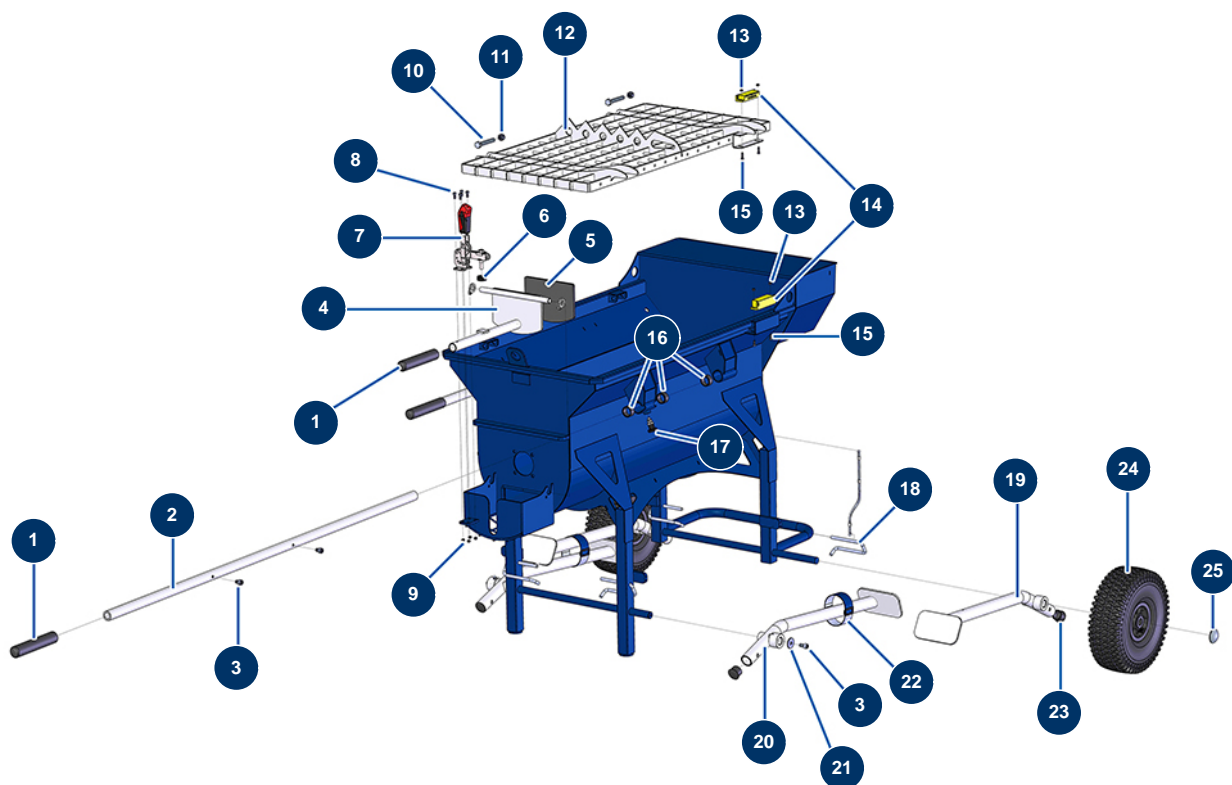


## Malaxeur séquentiel MIXPRO 100 - 400V TETRA - Châssis

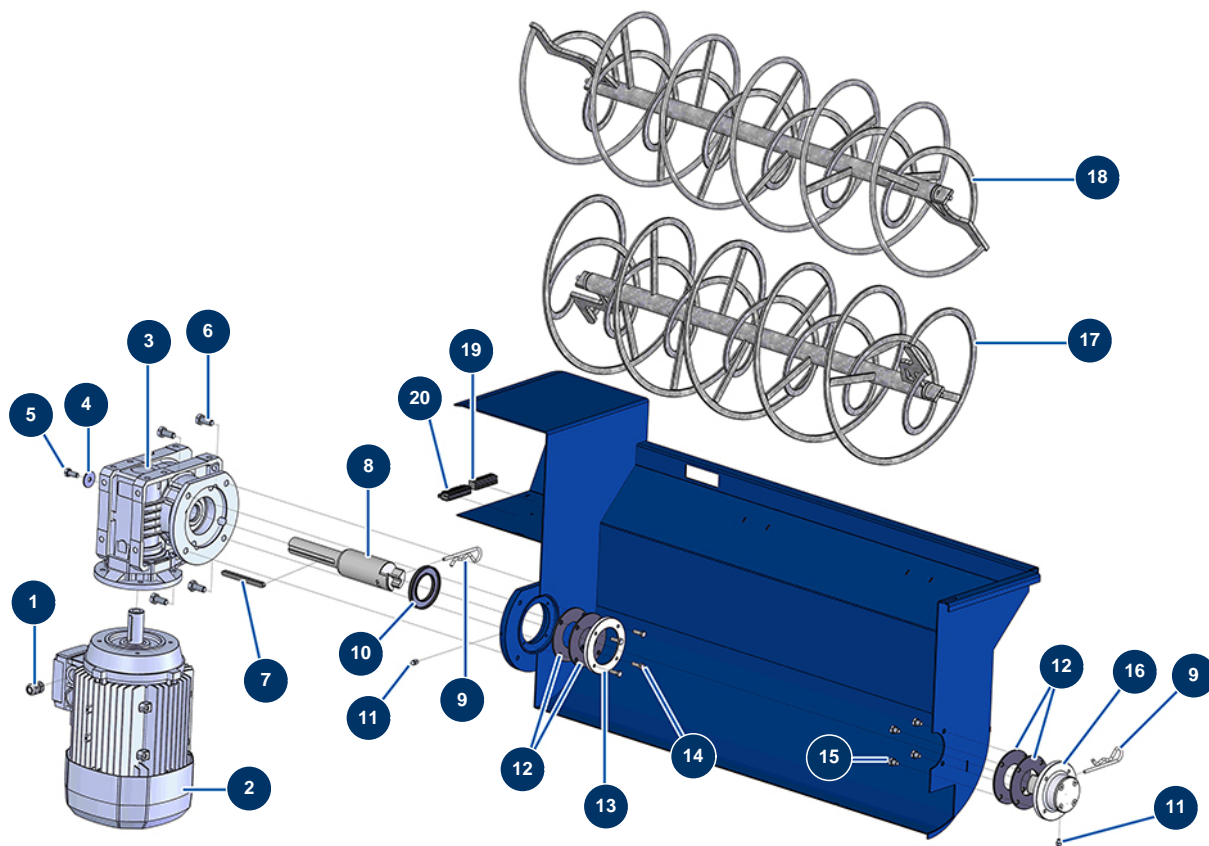


### Détails des pièces

Pos.	Référence	Désignation
1	90255	Poignée de bras EUROPRO 24P et compress 50 et 100
2	C21327	Bras machine COMPACT-PRO 30 à 55 à partir de mars 2020
3	90151	Vis tête cylindrique 8 x 10
4	C20201	Trappe de fermeture MIXPRO 100
5	12231	Joint trappe malaxeur MIXPRO 100
6	12219	Butée ø 25 x 10 F8
7	12142	Sauterelle verrouillage trappe produit MIXPRO 100
8	90161	Vis tête cylindrique 5 x 12 inox
9	11880	Ecrou M 5 nylstop
10	12163	Vis THEF 10 x 70 inox
11	13981	Ecrou M 10 nylstop inox
12	C20200	Grille sécurité MIXPRO 100
13	30266	Ecrou M 4 nylstop

<b>Pos.</b>	<b>Référence</b>	<b>Désignation</b>
14	12120	Capteur sécurité grille JETMIX, MIXPRO 14, 70 & 100
15	90137	Vis tête cylindrique 4 x 16
16	13453	Palier cylindrique 26/30 x 16
17	13454	Doigt d'indexage M12 x 1,5
18	C20226	Crochet de verrouillage pied MIXPRO 100
19	C20202	Pied droit MIXPRO 100
20	C20204	Pied gauche MIXPRO 100
21	80263	Rondelle très large ø 8 inox
22	12204	Sangle ringstrap 38 x 400 mm boucle plastique
23	13693	Embout plastique tube rond ø 34 noir
24	90692	Roue complète 300 arbre de 20
25	90282	Clip chromé ø 25

## Malaxeur séquentiel MIXPRO 100 - 400V TETRA - Transmission

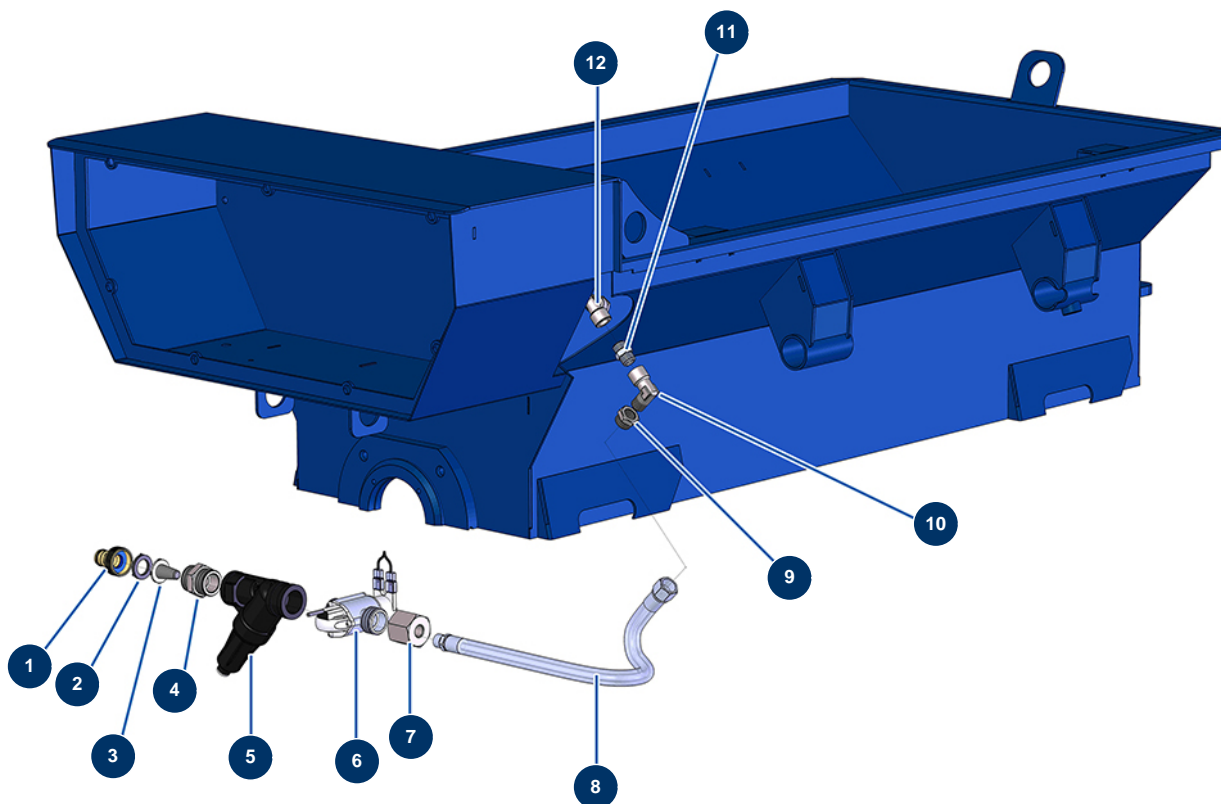


### Détails des pièces

Pos.	Référence	Désignation
1	1002837	Presse étoupe étanche PG 09
2	14271	Moteur électrique 4 kW - T112 - B14 - 1400 trs - 400V
3	14274	Réducteur vitesse 90° - T75 - R30 - B14/T112
4	80263	Rondelle très large ø 8 inox
5	30273	Vis THEF 8 x 20
6	30257	Vis THEF 10 x 25
7	90750	Clavette 8 x 7 x 100 à bout rond pour 24P et PT
8	M10619	Arbre transmission rapide MIXPRO 100 - 400V
9	12157	Goupille beta ø 4,5 x 70
10	70107	Joint spi 50 x 80 x 8 pour 24P,24PT, MPE300, COMPACT-PRO 30
11	60012	Graisseur droit M6
12	12042	Joint transmission rapide malaxeur CP
13	M10065	Rondelle épaulée pour joint de malaxeur COMPACT-PRO

<b>Pos.</b>	<b>Référence</b>	<b>Désignation</b>
14	14539	Vis THEF 6 x 20
15	30298	Vis THEF 8 x 10
16	M07013	Palier transmission complet MALAXEUR CP
17	C20231	Hélice malaxeur MIXPRO 100
18	C22367	Hélice renforcée MIXPRO 100
19	11771	Connecteur mâle 12 broches
20	11772	Connecteur femelle 12 broches

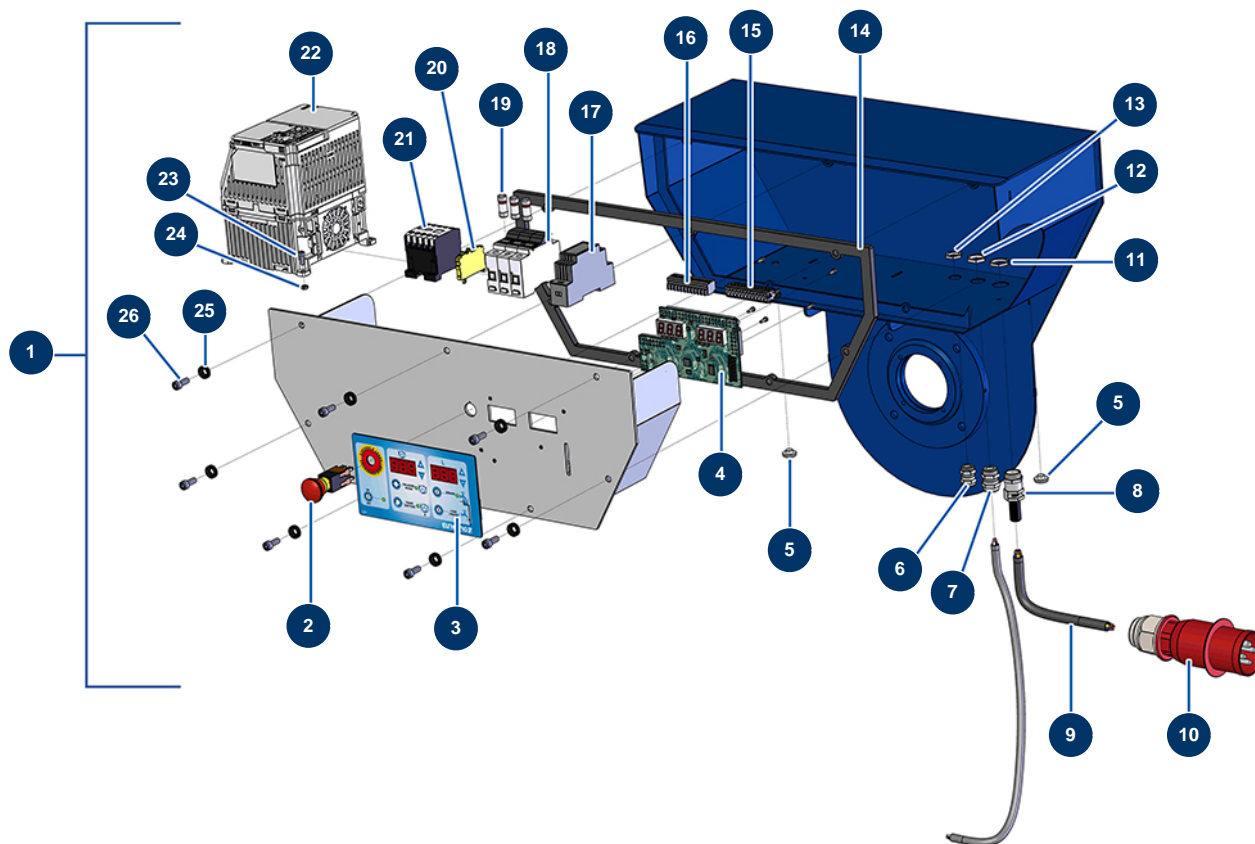
## Malaxeur séquentiel MIXPRO 100 - 400V TETRA - Circuit hydraulique



### Détails des pièces

Pos.	Référence	Désignation
1	80124	Attache rapide taraudé 3/4"
2	11618	Joint plat fibre rouge 3/4"
3	80128	Filtre attache rapide laiton 3/4"
4	12589	Mamelon BP 3/4" MâleD x 3/4" MâleD
5	12066	Régulateur pression d'eau 0,8 à 2,5 bar
6	14241	Electrovanne débitmètre blanche 24VAC avec connecteur 5 broches
7	11619	Réduction BP 3/4" FemelleD x 1/4" FemelleD
8	12280	Tuyau eau malaxeur MIXPRO 100
9	90242	Réduction BP 3/8" MâleC x 1/4" FemelleD
10	30121	Coude BP 90° 1/4" MâleC x 1/4" FemelleD
11	90844	Mamelon BP 1/4" MâleD x 1/4" MâleD
12	11669	Coude BP 90° 1/4" femelleD x 1/4" FemelleD

## Malaxeur séquentiel MIXPRO 100 - 400V TETRA - Coffret électrique



### Détails des pièces

Pos.	Référence	Désignation
1	14273	Coffret électrique à membranes complet MIXPRO 100 - 400V TETRA
2	13015	Bouton ARRÊT URGENCE accrochage complet ø 16
3	13007	Face avant à membrane MALAXEUR IDEAL
4	30673	Carte électronique MALAXEUR CP IDEAL & MIXPRO 100
5	80397	Bouchon évacuation d'eau pour coffret électrique
6	80445	Presse étoupe étanche M 16
7	30040	Presse étoupe étanche nickelé PG 11 CEM
8	80451	Presse étoupe pour câble d'alimentation PG 13
9	13146	Câble électrique H07RNF 5G2.5 au mètre
10	13147	Prise électrique D mâle 3P + N + T 16A
11	30054	Ecrou presse étoupe PG 13
12	30333	Ecrou presse étoupe PG 11 CEM
13	11327	Ecrou presse étoupe M 16

Pos.	Référence	Désignation
14	12138	Joint coffret EUROPRO MIXPRO 100
15	11772	Connecteur femelle 12 broches
16	11771	Connecteur mâle 12 broches
17	12711	Alimentation 230V-24VDC-15W
18	12149	Porte fusible 32 A Tetra
19	12150	Fusible 16 A AM 10.38
20	30038	Bloc conducteur jaune et vert 4 mm <sup>2</sup>
21	11918	Contacteur bobine 24 Volt AC
22	12945	Variateur vitesse 400 V - 4 KW Logique
23	12444	Vis tête cylindrique 4 x 12
24	10038	Ecrou M 6
25	80573	Rondelle creuse ø 6
26	90157	Vis tête cylindrique 6 x 16 - CP 60