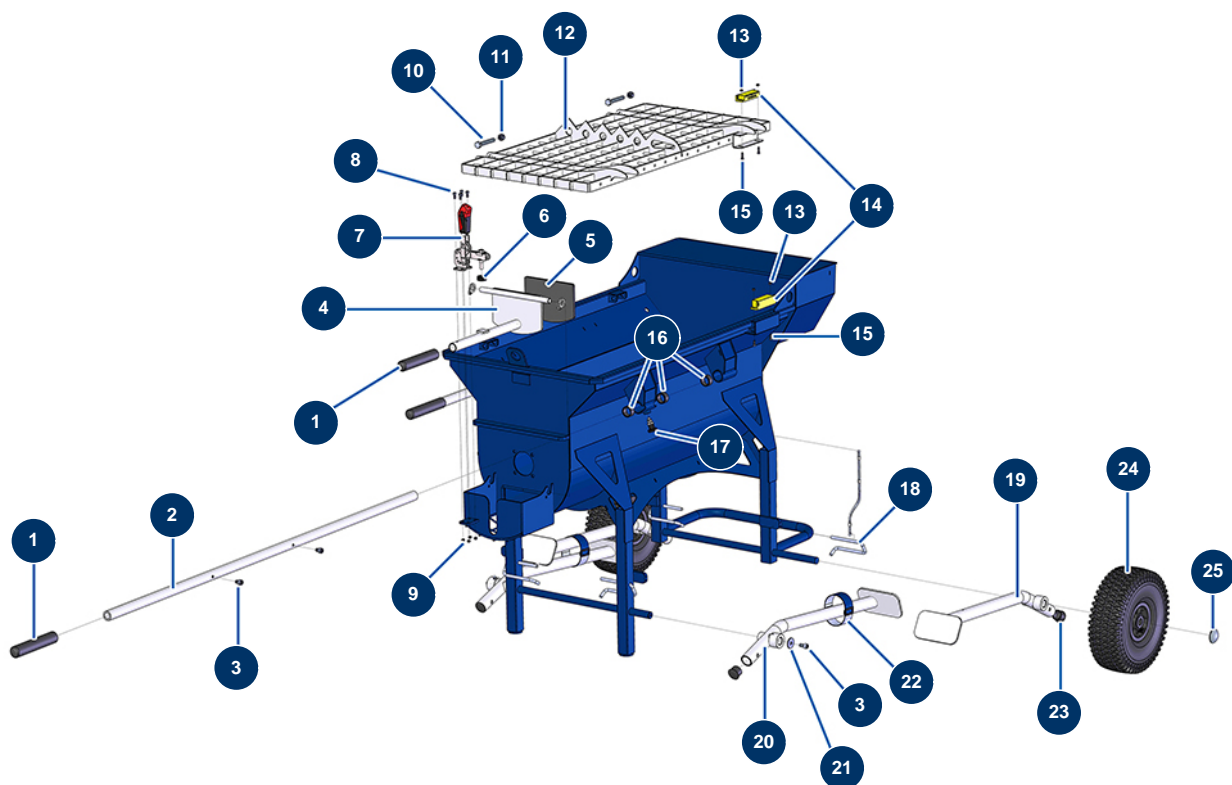


Impastatore sequenziale MIXPRO 100 - 400V TETRA - Telaio

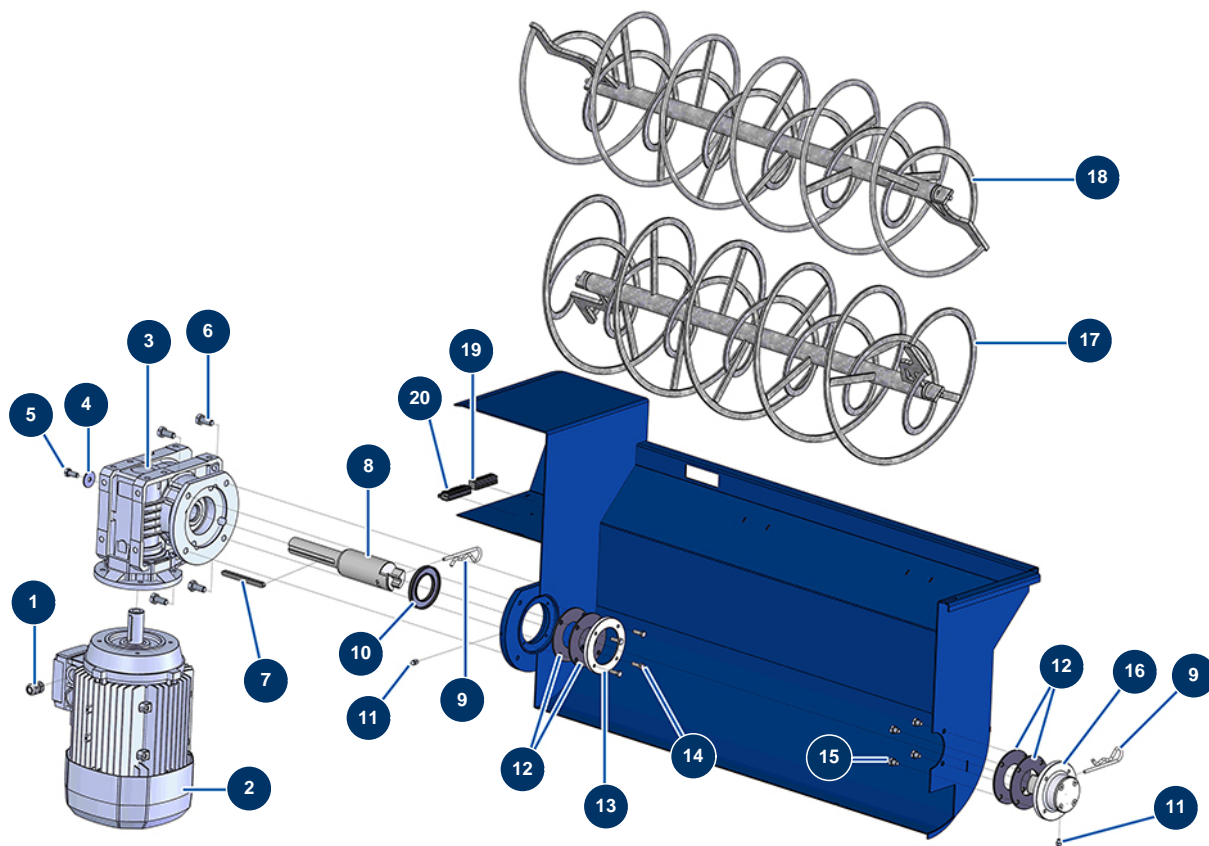


Détails des pièces

Pos.	Référence	Désignation
1	90255	Impugnatura braccio EUROPRO 24P e compress. 50 e 100
2	C21327	Braccio macchina COMPACT-PRO 30 a 55 da marzo 2020
3	90151	Vite testa cilindrica 8 x 10
4	C20201	Portello di chiusura MIXPRO 100
5	12231	Guarnizione sportello impastatore MIXPRO 100
6	12219	Battuta Ø 25 x 10 F8
7	12142	Elemento blocco sportello materiale MIXPRO 100
8	90161	Vite testa cilindrica 5 x 12 inox
9	11880	Dado M 5 nylstop
10	12163	Vite THEF 10 x 70 inox
11	13981	Dado M 10 nylstop inox
12	C20200	Griglia sicurezza MIXPRO 100
13	30266	Dado M 4 nylstop

Pos.	Référence	Désignation
14	12120	Sensore sicurezza griglia JETMIX, MIXPRO 14, 70 e 100
15	90137	Vite testa cilindrica 4 x 16
16	13453	Cuscinetto cilindrico 26/30 x 16
17	13454	Perno d'indexaggio M12 x 1.5
18	C20226	Gancio di bloccaggio piedi MIXPRO 100
19	C20202	Piedino destro MIXPRO 100
20	C20204	Piedino sinistro MIXPRO 100
21	80263	Rondella larghissima ø 8 inox
22	12204	Cinghia ringstrap 38 x 400 mm anello in plastica
23	13693	Estremità in plastica per tubo tondo ø 34 nero
24	90692	Ruota completa 300 albero da 20
25	90282	Clip cromate ø 25

Impastatore sequenziale MIXPRO 100 - 400V TETRA - Trasmissione

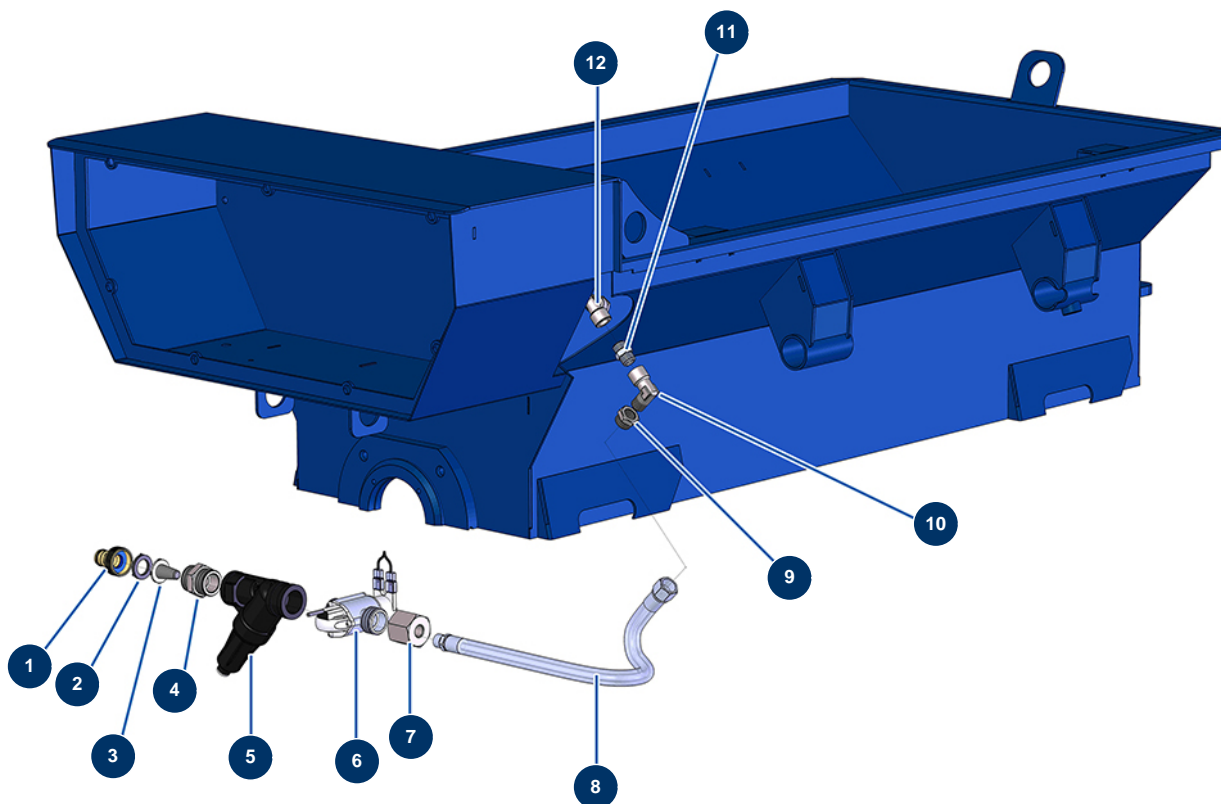


Détails des pièces

Pos.	Référence	Désignation
1	1002837	Premistoppa a tenuta ermetica PG 09
2	14271	Motore elettrico 4 kW - T112 - B14 - 1400 rpm - 400V
3	14274	Riduttore di velocità 90° - T75 - R30 - B14/T112
4	80263	Rondella larghissima ø 8 inox
5	30273	Vite THEF 8 x 20
6	30257	Vite THEF 10 x 25
7	90750	Chiavetta 8 x 7 x 100 con estremità rotonda per 24P e PT
8	M10619	Albero di trasmissione ad alta velocità MIXPRO 100 - 400V
9	12157	Spina beta ø 4.5 x 70
10	70107	Guarnizione spi 50 x 80 x 8 per 24P,24PT, MPE300, COMPACT-PRO 30
11	60012	Ingrassatore diritto M6
12	12042	Guarnizione trasmissione rapida impastatore C.P
13	M10065	Rondella per guarnizione di impastatore COMPACT-PRO

Pos.	Référence	Désignation
14	14539	Vite THEF 6 x 20
15	30298	Vite THEF 8 x 10
16	M07013	Cuscinetto trasmissione completo IMPASTATORE CP
17	C20231	Miscelatore impastatore MIXPRO 100
18	C22367	Miscelatore rafforzato MIXPRO 100
19	11771	Connettore maschio 12 pin
20	11772	Connettore femmina 12 pin

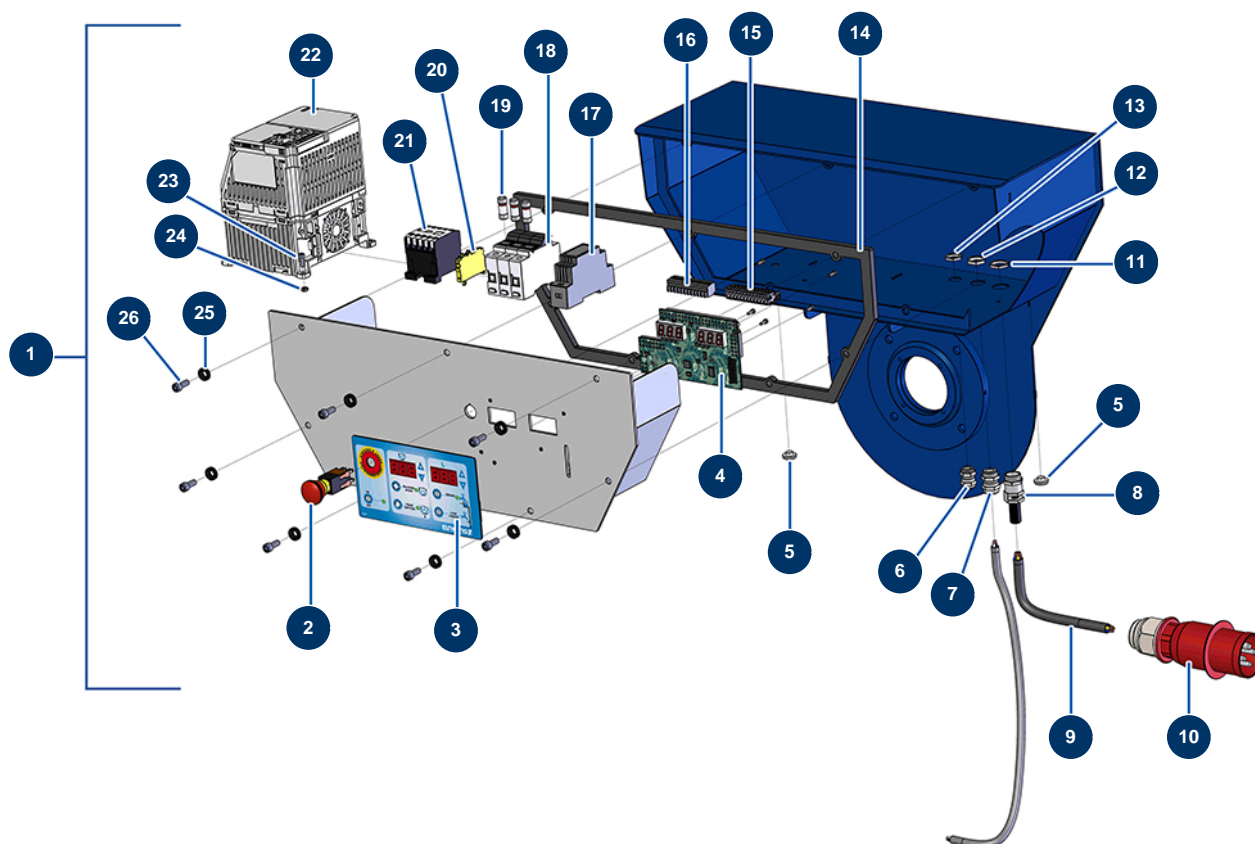
Impastatore sequenziale MIXPRO 100 - 400V TETRA - Circuito idraulico



Détails des pièces

Pos.	Référence	Désignation
1	80124	Attacco rapido filetto interno 3/4"
2	11618	Guarnizione piatta 3/4" in fibra rossa
3	80128	Filtro attacco rapido ottone 3/4
4	12589	Nipplo bassa pressione 3/4" MaschioD x 3/4" MaschioD
5	12066	Regolatore pressione d'acqua da 0,8 a 2.5 bar
6	14241	Elettrovalvola flussometro con connettore 5 pin
7	11619	Reducción bassa pressione 3/4" FemminaD x 1/4" FemminaD
8	12280	Tubo acqua impastatore MIXPRO 100
9	90242	Reducción bassa pressione 3/8" MaschioC x 1/4" FemminaD
10	30121	Gomito BP 90° 1/4 MaschioC x 1/4 FemminaD
11	90844	Nipplo bassa pressione 1/4" MaschioD x 1/4" MaschioD
12	11669	Gomito BP 90° 1/4 femminaD x 1/4 FemminaD

Impastatore sequenziale MIXPRO 100 - 400V TETRA - Quadro elettrico



Détails des pièces

Pos.	Référence	Désignation
1	14273	Quadro elettrico a membrane completo MIXPRO 100 - 400V TETRA
2	13015	Pulsante ARRESTO D'EMERGENZA con blocco completo ø 16
3	13007	Frontale a membrana impastatore IDEAL
4	30673	Scheda elettronica IMPASTATORE C.P IDEAL e MIXPRO 100
5	80397	Tappo scarico acqua per scatola comandi
6	80445	Premistoppa a tenuta ermetica da M 16
7	30040	Premistoppa a tenuta ermetica nichelato da 11 CEM
8	80451	Premistoppa per cavo d'alimentazione ottone da 13
9	13146	Cavo elettrico H07RNF 5G2.5 al metro
10	13147	Spina elettrica D 3P + N + T 16A
11	30054	Dado premistoppa da 13
12	30333	Dado premistoppa da 11 CEM
13	11327	Dado premistoppa da M 16

Pos.	Référence	Désignation
14	12138	Guarnizione scatola comandi EUROPRO MIXPRO 100
15	11772	Connettore femmina 12 pin
16	11771	Connettore maschio 12 pin
17	12711	Alimentazione 230V-24VDC-15W
18	12149	Supporto fusibili 32 A Tetra
19	12150	Fusibile 16 A AM 10.38
20	30038	Blocco conduttore giallo e verde 6 mm ²
21	11918	Contattore bobina 24 Volt AC
22	12945	Variatore velocità 400 V - 4 KW GA
23	12444	Vite testa cilindrica 4 x 12
24	10038	Dado M 6
25	80573	Rondella cava ø 6
26	90157	Vite testa cilindrica M6 x 16 - CP 60