

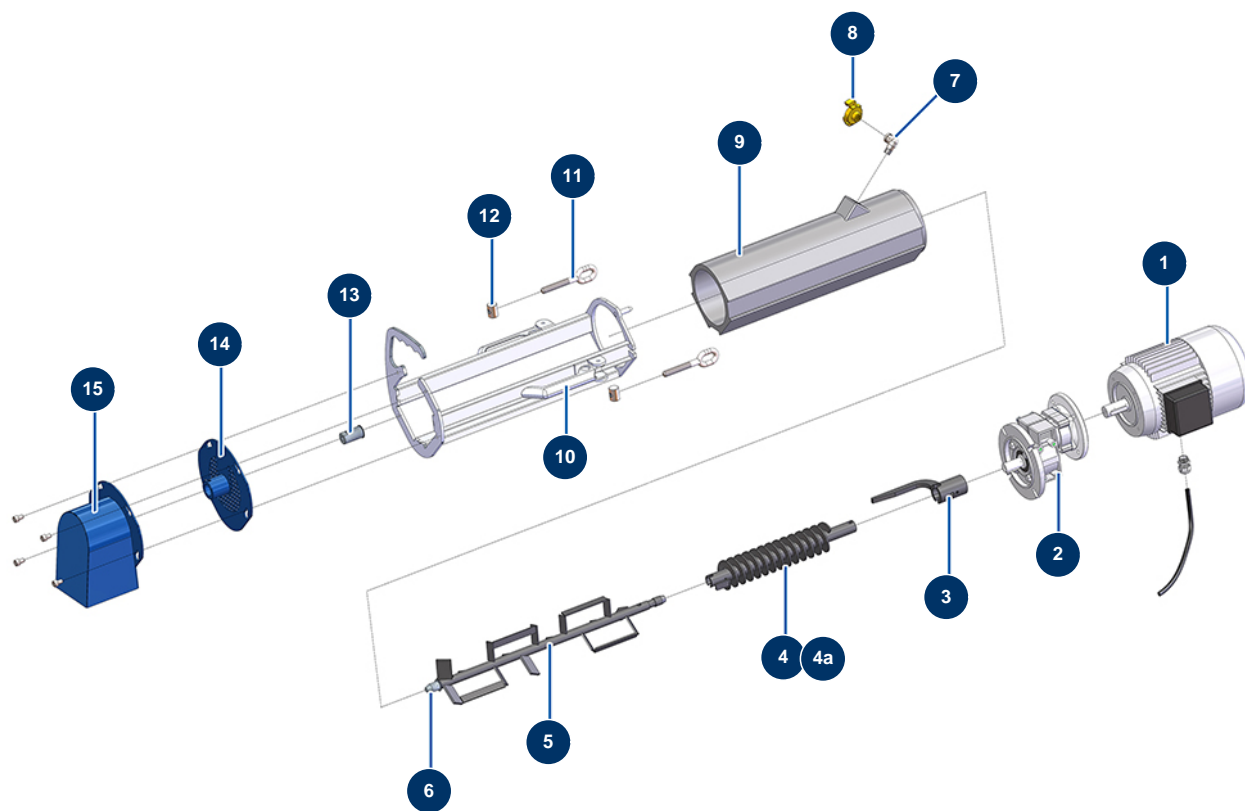
Malaxeur à malaxage continu MIXPRO 60 PREMIUM - Châssis



Détails des pièces

Pos.	Référence	Désignation
1	C22630	Grille en tôle MIXER 35 ral 7035
2	11514	Volant plastique M8 x 20
3	C22624	Pied avant MIXER 35 ral 7035
4	C22627	Pied arrière MIXER 35 ral 7035
5	MI3F00300208	Roue complète 260 arbre de 20 MIXPRO 60
6	MI3G01600104	Collier fixation débitmètre

Malaxeur à malaxage continu MIXPRO 60 PREMIUM - Groupe malaxage

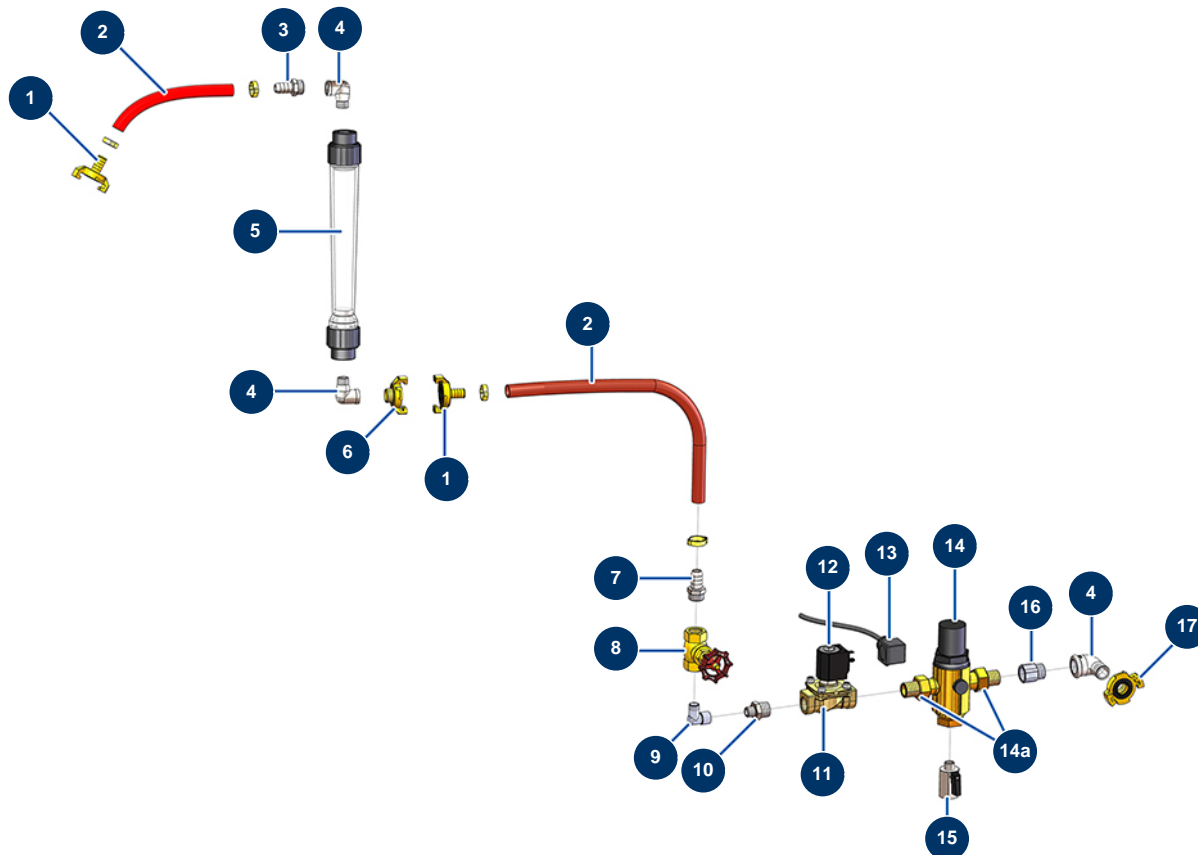


Détails des pièces

Pos.	Référence	Désignation
1	MI3D00201000	Moteur électrique 1,1 kW - T90 - B14 - 1400 trs - 230V
2	MI3D00310400	Réducteur vitesse coaxial - T411A - R4,62 - B14/T90
3	C22645	Arbre moteur avec racleur MIXPRO 60 & MIXER 35
4	C22639	Arbre primaire 6L MIXPRO 60 & MIXER 35
4a	C22743	Arbre primaire 12L MIXPRO 60 & MIXER 35
5	MI7005001000	Arbre malaxage MIXER 35
6	MI4001006100	Embout mâle d'arbre traité de malaxage MIXER 35
7	MI3G00509202	Coude galva 90° 1/2" MâleC x 1/2" FemelleC
8	13572	Raccord Geka fileté 1/2"
9	MI4001008002	Chambre malaxage PU MIXER 35
10	C22634	Support chambre composite MIXER 35 ral 7035
11	MI3T01000400	Anneau fermeture support moteur
12	MI3T01000500	Ecrou anneau fermeture support moteur

Pos.	Référence	Désignation
13	MI4905002100	Embout femelle d'arbre traité de malaxage MIXER 35
14	C22705	Grille chambre composite MIXPRO 60 & MIXER 35
15	C22643	Goulotte chambre composite de malaxage MIXER 35 ral 7035

Malaxeur à malaxage continu MIXPRO 60 PREMIUM - Groupe eau

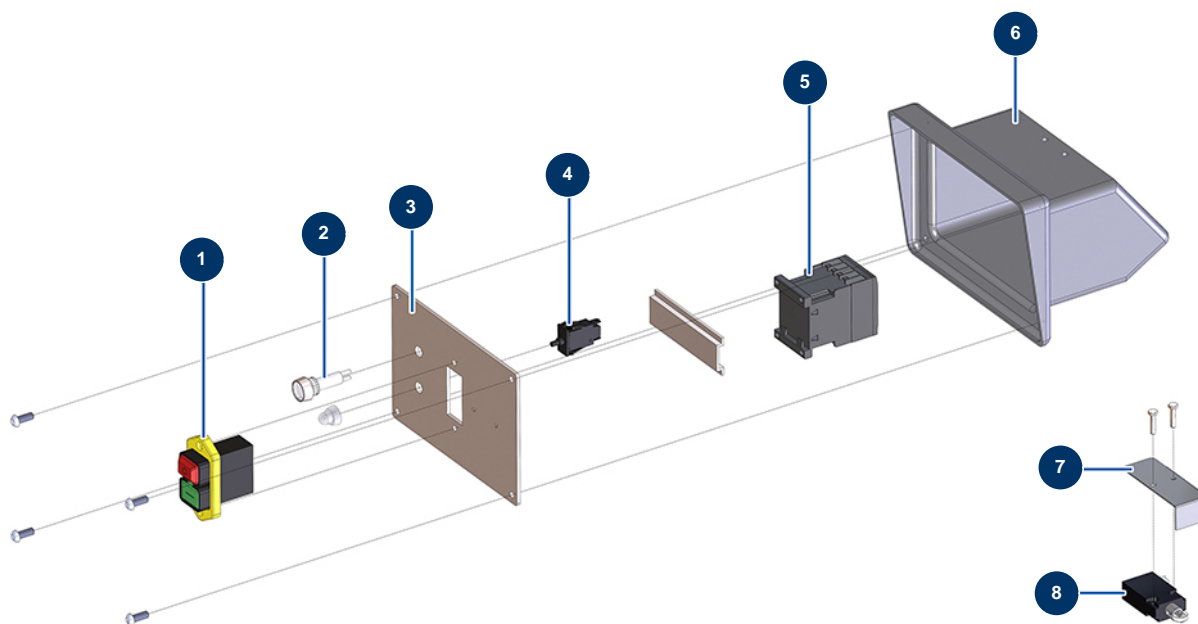


Détails des pièces

Pos.	Référence	Désignation
1	MI3A00100102	Raccord Geka à queue cannelée de 13
2	MI3F00700201	Tuyau PVC rouge et jaune ø 13 x 19 au mètre
3	MI3G50300201	Raccord fileté 1/2" cannelé ø 20
4	MI3G50300501	Coude BP 90° 1/2" MâleC x 1/2" FemelleD
5	MI3G01101001	Débitmètre universel complet 60/600
6	MI3A00100302	Raccord Geka fileté 1/2"
7	MI3G50300207	Raccord fileté 1/4" cannelé de 12
8	MI3G01300211	Vanne pointeau 1/4" F x 1/4" F MIXER 35
9	MI3G20300500	9
10	MI3G50300702	Mamelon BP 1/2" MâleC x 1/4" MâleC
11	MI3G00301100	Electrovanne 1/2" MIXER 35
12	MI3G00300323	Bobine électrovanne 220 V
13	MI3G00402201	Connecteur pressostat

Pos.	Référence	Désignation
14	MI3G00904100	Régulateur de pression d'eau 0,5 à 3 bar
14a	MI3G01700010	14a
15	MI3G01200102	Vanne mini lux 1/4"
16	MI3G50301140	Rallonge MF 1/2" x 20mm 529-Z
17	MI3A00100202	Raccord Geka taraudé 1/2"

Malaxeur à malaxage continu MIXPRO 60 PREMIUM - Coffret électrique



Détails des pièces

Pos.	Référence	Désignation
1	MI3C01403000	Interrupteur On/Off bipolaire 230 volt
2	MI3C02400900	Voyant ø 10 éclairage blanc 230 V
3	C22769	Porte coffret électrique MIXPRO 60
4	MI3C00800400	Coupe circuit thermique 9 ampère
5	30011	Contacteur bobine 230 Volt pour machine à projeter
6	MI4011502000	Coffret électrique partie plastique arrière MIXER 35
7	C21227	Capot capteur de sécurité MIXPRO 70
8	MI3C01400300	Capteur sécurité grille MIXER 35