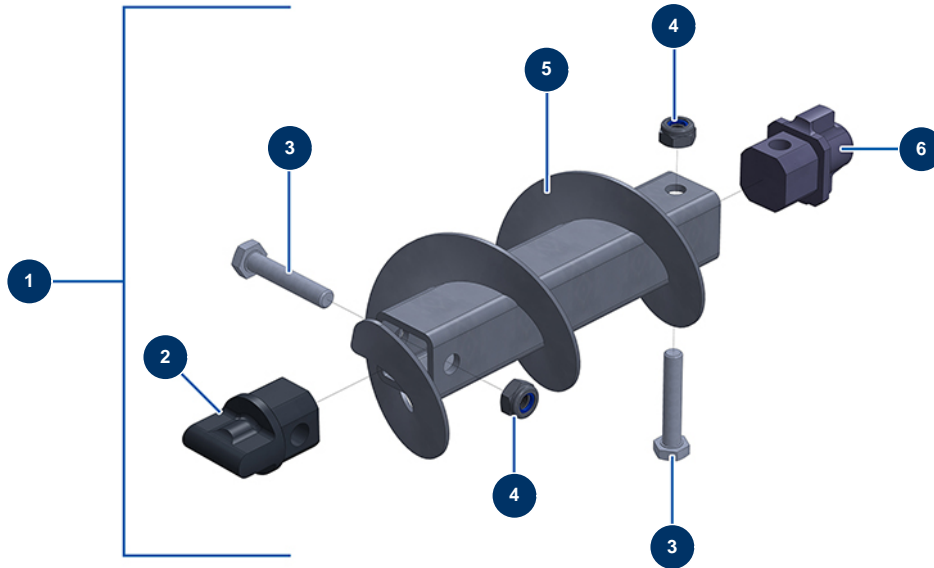


Biela máquina JETPRO 160 reforzada - Vista general



Détails des pièces

| Pos. | Référence | Désignation |
|------|-----------|--|
| 1 | 14869 | Biela máquina JETPRO 160 reforzada |
| 2 | M10785 | 2 |
| 3 | 13587 | Tornillo THEF M10 x 55 |
| 4 | 13981 | Tuerca M 10 nylstop inox |
| 5 | C21474 | Biela máquina EUROPRO JETPRO, JETBAG 120 reforzada |
| 6 | M10489 | Rótula del lado del motor JETPRO 120-160 |