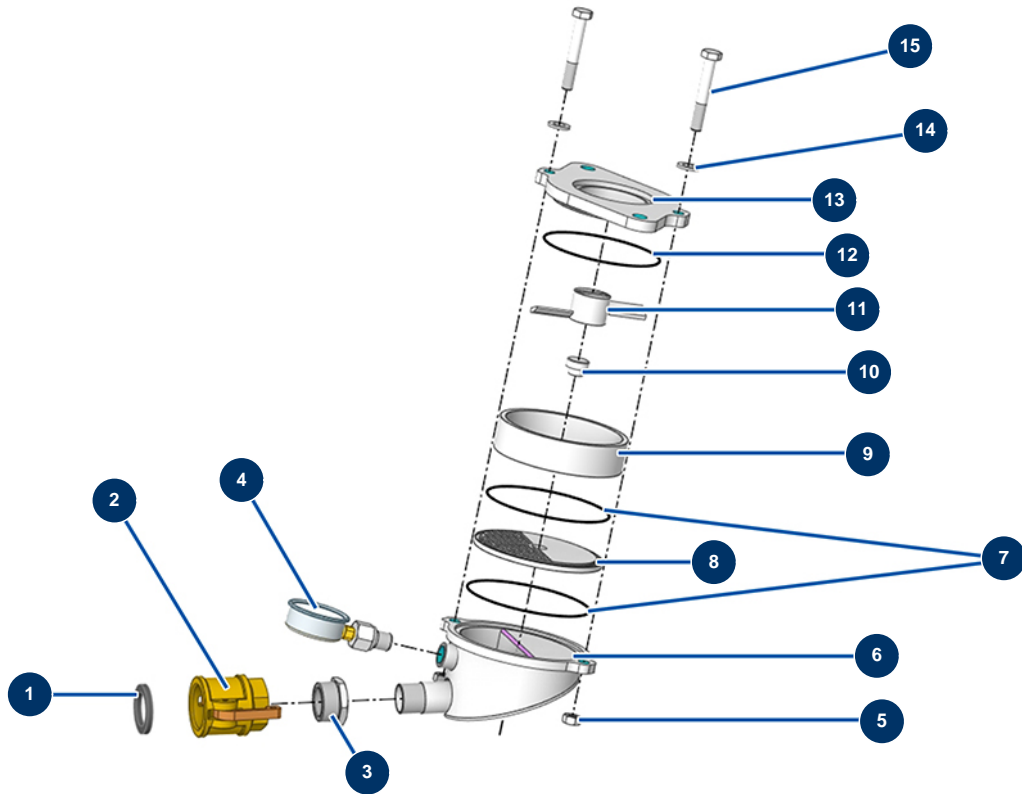


Hélice potenciado dinámico SurMix 28-50 - Vista general



Détails des pièces

Pos.	Référence	Désignation
1	12839	Junta conexión tipo levas acero desde 35 - CP 60
2	11951	Conexión tipo levas acero 1"1/4 rosca interior 1"1/4
3	80157	Reducción baja presión 1"1/4 MachoC x 1" HembraD
4	MI3G00100301	
5	90453	Tuerca M 10
6	C23939	6
7	15302	Junta tórica 130 x 3
8	M10900	8
9	M10904	9
10	M10897	10
11	M10899	11
12	15301	Junta tórica 122 x 3
13	M10905	13

Pos.	Référence	Désignation
14	30281	Arandela estrecha ø 12 inox
15	12442	Tornillo THPF 12 x 80