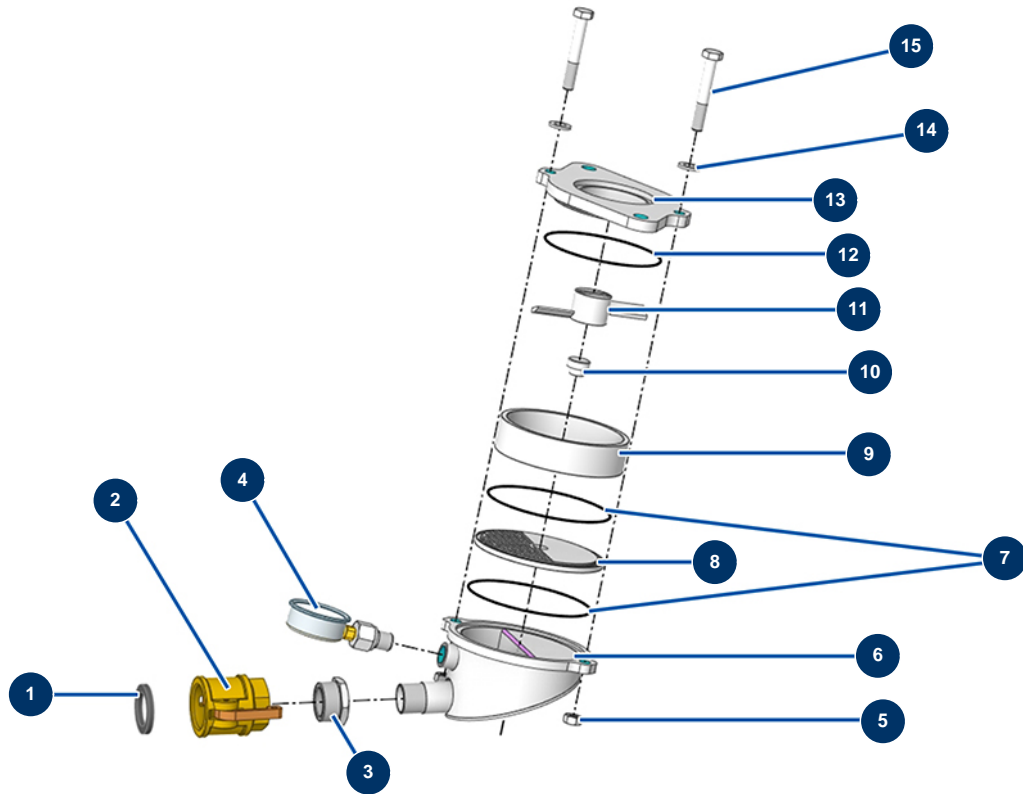


Miscelatore potenziato dinamico SurMix 28-50 - Vista generale



Détails des pièces

Pos.	Référence	Désignation
1	12839	Guarnizione attacco a leva acciaio da 35 - C.P 60
2	11951	Attacco a leva acciaio 1"1/4 filetto interno 1"1/4
3	80157	Reduccion bassa pressione 1"1/4 MaschioC x 1" FemminaD
4	MI3G00100301	
5	90453	Dado M 10
6	C23939	6
7	15302	Guarnizione O-ring 130 x 3
8	M10900	8
9	M10904	9
10	M10897	10
11	M10899	11
12	15301	Guarnizione O-ring 122 x 3
13	M10905	13

Pos.	Référence	Désignation
14	30281	Rondella stretta ø 12 inox
15	12442	Vite THPF 12 x 80