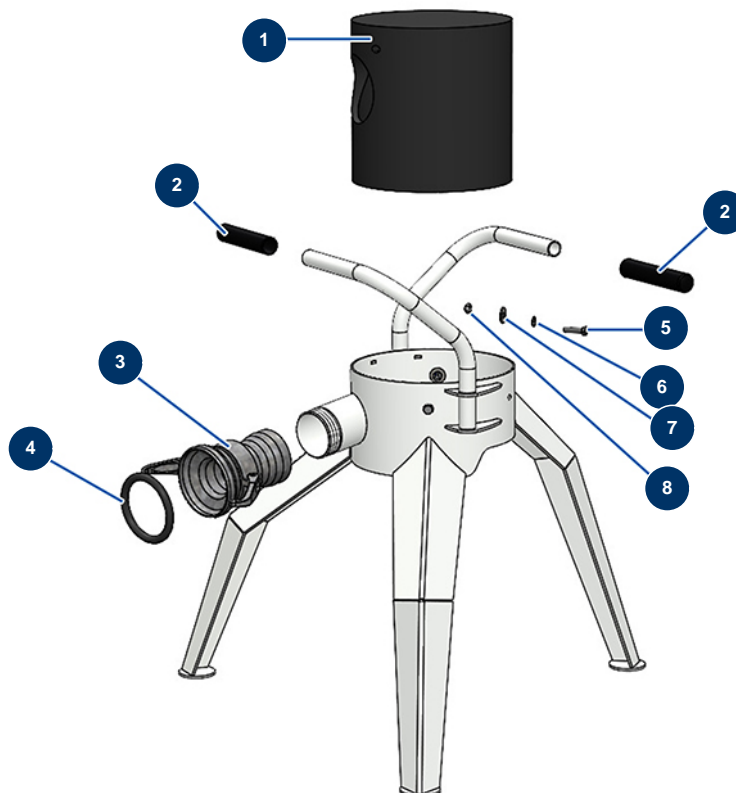


Trépied support tuyau ø 50 mm X-SCREED - Vue générale



Détails des pièces

Pos.	Référence	Désignation
1	20466	Caoutchouc trépied de support tuyau X-SCREED
2	90255	Poignée de bras EUROPRO 24P et compress 50 et 100
3	20453	Raccord femelle Perrot 70 filetage femelle 2"1/2
4	20455	Joint d'accouplement femelle Perrot 70
5	30205	Vis THEF 8 x 30
6	30256	Rondelle étroite ø 8 inox
7	30292	Rondelle large ø 8 inox
8	90127	Ecrou M 8 nylstop