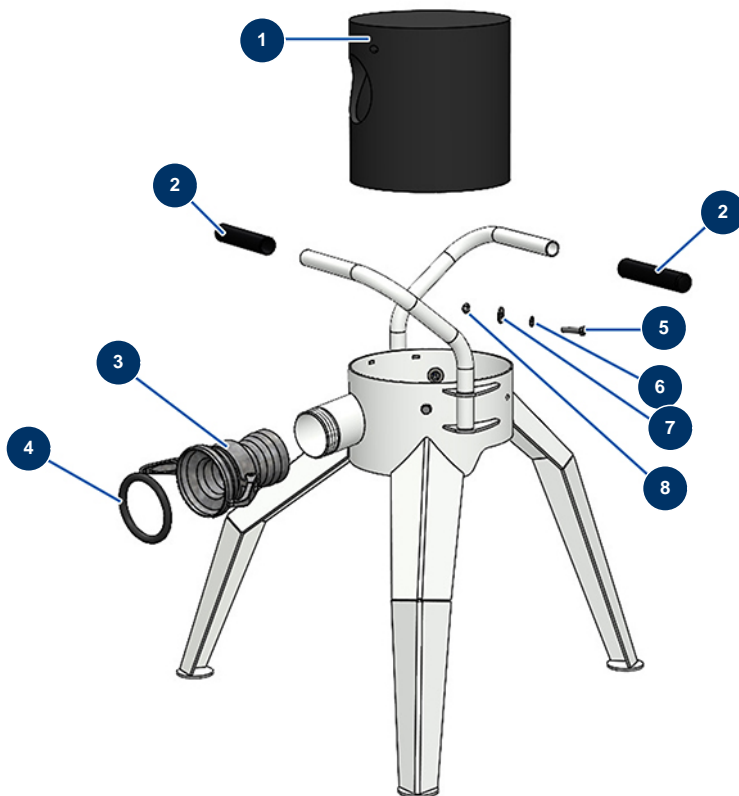


Treppiede supporto tubo Ø50 mm X-SCREED - Vista generale



Détails des pièces

Pos.	Référence	Désignation
1	20466	Gomma treppiede di supporto per tubi X-SCREED
2	90255	Impugnatura braccio EUROPRO 24P e compress. 50 e 100
3	20453	
4	20455	
5	30205	Vite THEF 8 x 30
6	30256	Rondella stretta ø 8 inox
7	30292	Rondella larga ø 8 acciaio inox
8	90127	Dado M 8 nylstop