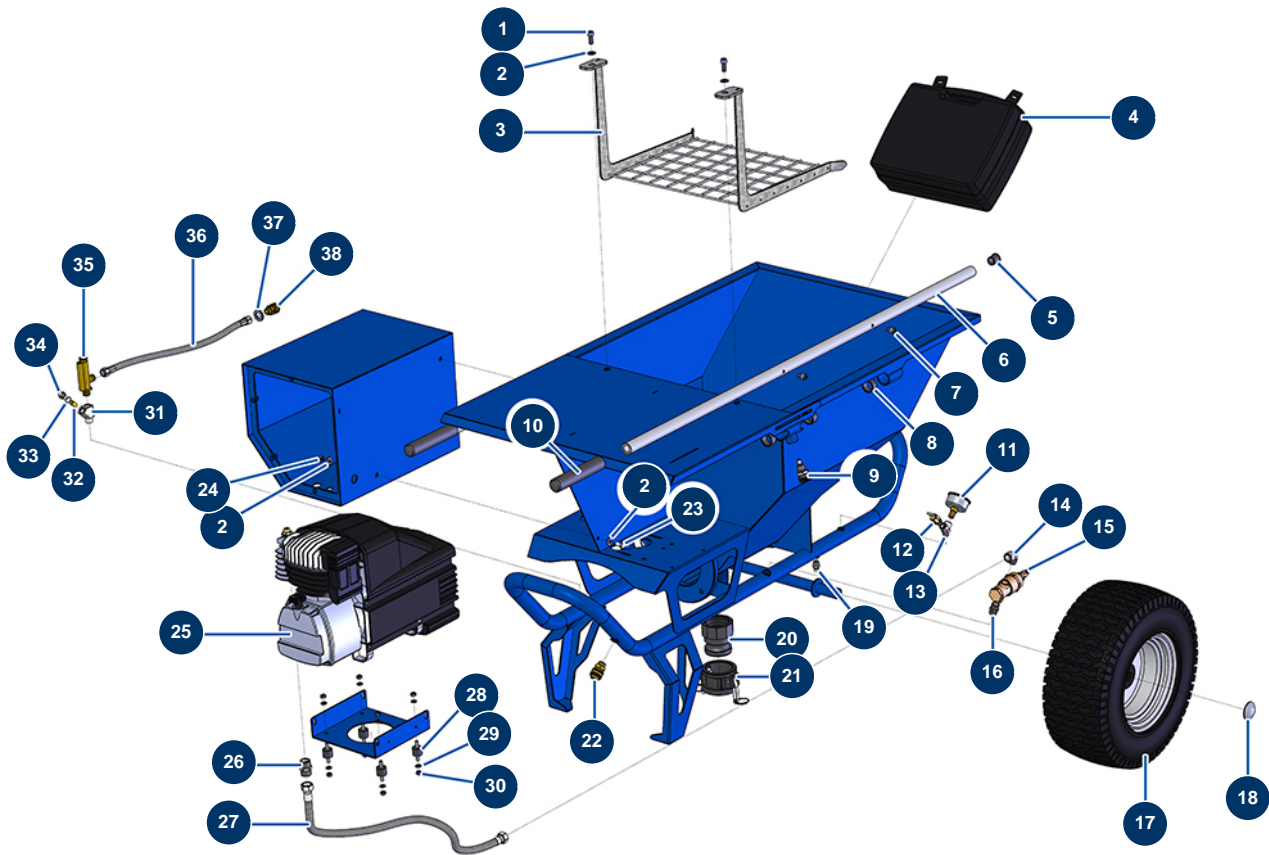


## Beschichtungsmaschine COMPACT-PRO 30 - Fahrgestell

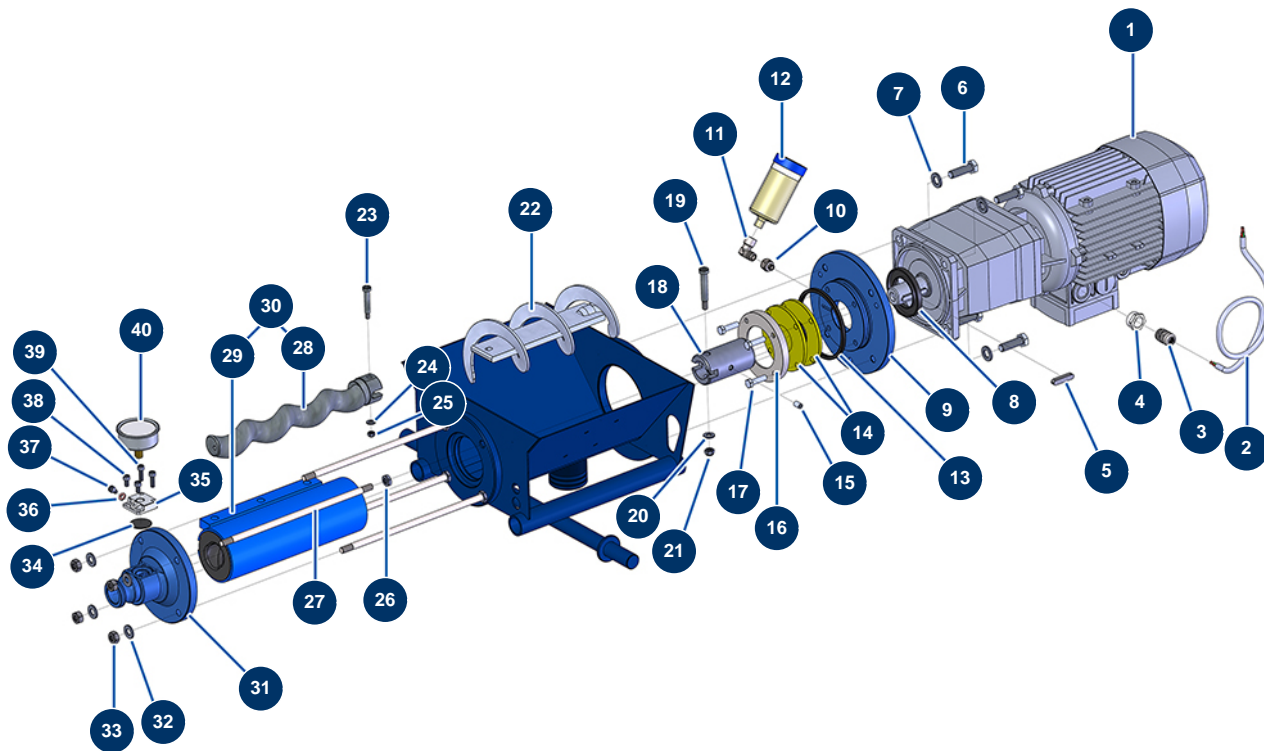


### Détails des pièces

Pos.	Référence	Désignation
1	80470	Zylinderkopfschraube 8 x 20
2	80260	Mittlere Unterlegscheibe ø 8 Edelstahl
3	11379	Sicherheitsgitter Trichter CP 30,35,40,45,50 & 55
4	11833	Koffer Lanze Mörtel ABS komplett - Anschluss 1"
5	90870	Kunststoffendkappe für Rundrohr ø 25 schwarz
6	C21327	Maschinenarm COMPACT-PRO 30 bis 55 ab März 2020
7	90151	Zylinderkopfschraube 8 x 10
8	13453	Zylinderlager 26/30 x 16
9	15010	Kompletter Zeigefinger für Arme
10	90255	EUROPRO 24P Armgriff und Compress 50 und 100
11	80028	Axialmanometer 1/4" konisch 50 mm 0 mit 12 bar
12	80097	Sicherheitsventil mit Gewinde 1/4" 11 bar zugelassen
13	30123	Niederdruck Y M1/4" x F1/4" x F1/4"

Pos.	Référence	Désignation
14	30120	Niederdruckbogen 90° 3/8" Männlich C x 3/8" Weiblich D
15	101015	Freistehendes Vakuumventil 3/8"
16	30367	Niederdrucknippel 3/8" Männlich C x 3/8" Männlich C
17	80372	Komplettrad 410 Welle mit 25 Lagern
18	90282	Verchromte Klammern ø 25
19	30133	Entlüftung Verdichterwanne 1/4" Stecker
20	11396	Adapter, gewunden 2" POLYPRO für COMPACT-PRO 30
21	11397	Nockenverschluss weiblich 2" POLYPRO für COMPACT- POLYMAIR 30
22	70034	Schnellanschluss Buchse mit Gewinde 3/8"
23	30295	THEF-Schraube 8 x 16
24	13980	Mutter M 8 Nylstop Inox
25	80454	Kompressionskopf EUROPRO 27
26	30369	Niederdrucknippel 1/2" Männlich C x 1/2" Männlich C
27	11341	Luftschlauch Kompressorausgang CP 30, CP 40
28	30147	Silentblock ø 20 x 15 M6 für Compact-pro 30
29	70087	Schmale Unterlegscheibe ø 6 Edelstahl
30	14217	Mutter M 6 Nylstop Inox
31	M10322	Filterkörper Spritzmaschine
32	12502	Siebfilter 50 Maschen
33	1032095	O-Ring 12,42 x 1,78
34	M10323	Filtergehäuse Verschluss der Spritzmaschine
35	30005	Durchflussmesser EUROPRO 4-6-8-14 und 24 P
36	11340	Luftschlauch Durchflussmesser Maschine MORTIER
37	30288	Schmale Unterlegscheibe ø 16 Edelstahl
38	70035	Schnellanschluss weiblich mit Gewinde 3/8"

## Beschichtungsmaschine COMPACT-PRO 30 - Getriebe

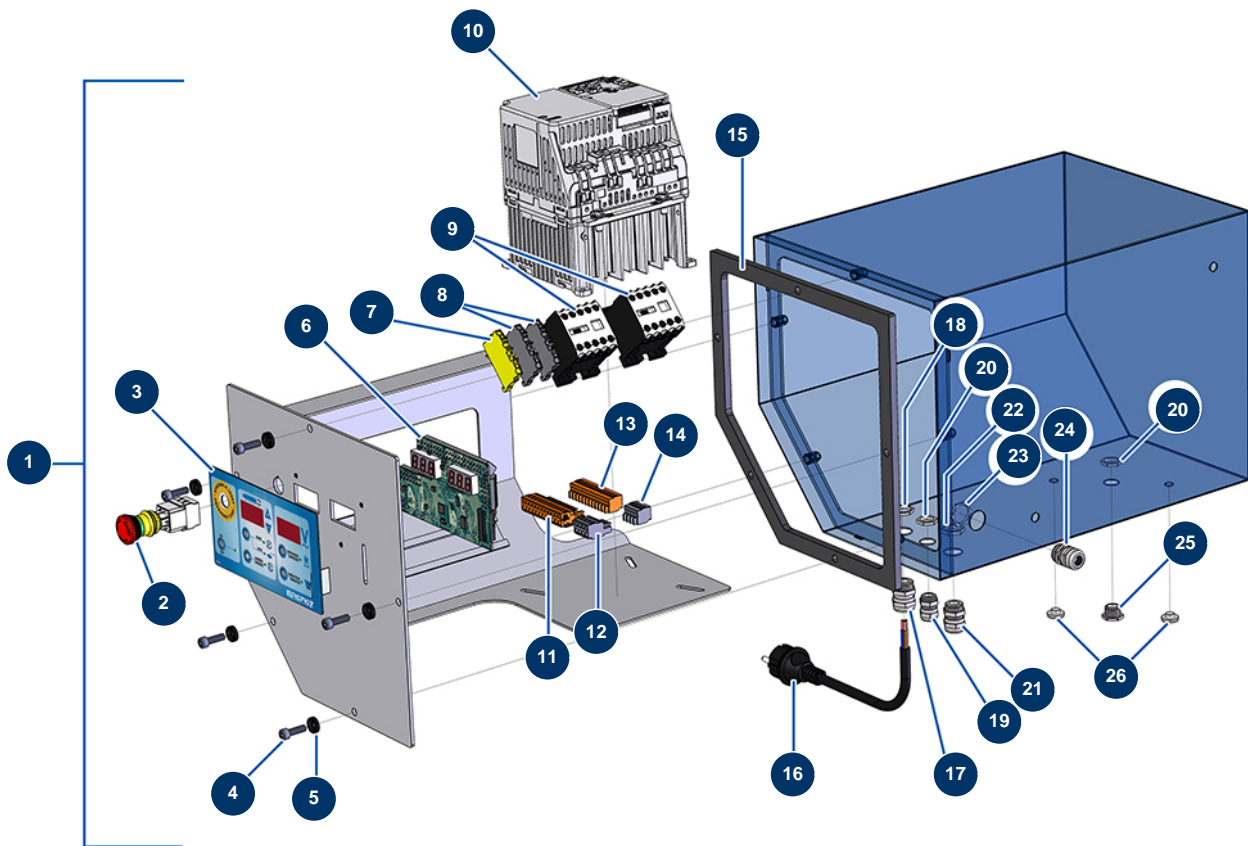


### Détails des pièces

Pos.	Référence	Désignation
1	10895	Getriebemotor 2,2 kW - T322 - R14 - 1400 upm - 400V
2	90606	Abgeschirmtes Kabel 4 x 1,5 pro Meter
3	30040	Wasserdicht vernickelte Stopfbüchse 11 CEM
4	80446	Reduktion Stopfbüchse M 25-11
5	11999	Passfeder 8 x 7 x 40 mit rundem Ende
6	12928	THEF-Schraube 12 x 40
7	30281	Schmale Unterlegscheibe ø 12 Edelstahl
8	70107	Spi-Dichtung 50 x 80 x 8 für 24P, 24PT, MPE300, COMPACT-PRO 30
9	11334	Abstandshalterflansch Motor COMPACT-PRO
10	10899	Niederdrucknippel 1/8" Männlich D x 1/4" Weiblich D
11	30121	Niederdruckbogen 90° 1/4" MännlichC x 1/4" WeiblichD
12	90639	Automatischer Schmiernippel
13	11337	Dichtung 4 Flanschlapen Abstandshalter COMPACT-PRO 30

Pos.	Référence	Désignation
14	11300	Behälterbodendichtung COMPACT-PRO 30
15	11360	Inbusschraube 8 x 16
16	M10190	Stützscheibe Dichtung COMPACT-PRO 30
17	11544	THEF-Schraube 8 x 25
18	11336	Getriebewelle CP 20, 30 & 40
19	11359	Stift Getriebewellenschraube CP 30
20	80260	Mittlere Unterlegscheibe ø 8 Edelstahl
21	13980	Mutter M 8 Nylstop Inox
22	11357	Maschinenpleuelstange CP 30 bis 50
23	90520	Stift Schraube Rotor CP 30
24	80259	Mittlere Unterlegscheibe ø 6
25	14217	Mutter M 6 Nylstop Inox
26	13979	Mutter M 10 Flach Inox
27	60010	Fixierbügel EUROPRO MAP 5/6
28	MI7009107300	Rotorpumpe EUROPRO MAP 5/6 Kopf vom Typ CP30
29	MI3F00529400	Statorpumpe EUROPRO MAP 6 D8-1,5 regulierbar
30	30446	Rotor/Statorpumpe-Kit EUROPRO MAP 6
31	90125	Statorflansch EUROPRO 24 P und COMPACT-PRO 30
32	80261	Mittlere Unterlegscheibe ø 10 Edelstahl
33	13978	Mutter M 10 Inox
34	12913	Membran Manometer Pumpenspitze JETPRO 80 & 120, JETBAG 120
35	M10079	Käfigdeckel MIXPRO 14
36	12765	Kupferdichtung Pumpenspitze JETPRO 80
37	90157	Zylinderkopfschraube 6 x 16 - CP 60
38	12112	Zylinderkopfschraube 6 x 12
39	90996	Zylinderkopfschraube 6 x 20 Edelstahl
40	80070	Axialmanometer 1/4" konisch Öl 50 mm 0 bis 60 bar

## Beschichtungsmaschine COMPACT-PRO 30 - Elektrischer Schaltkasten

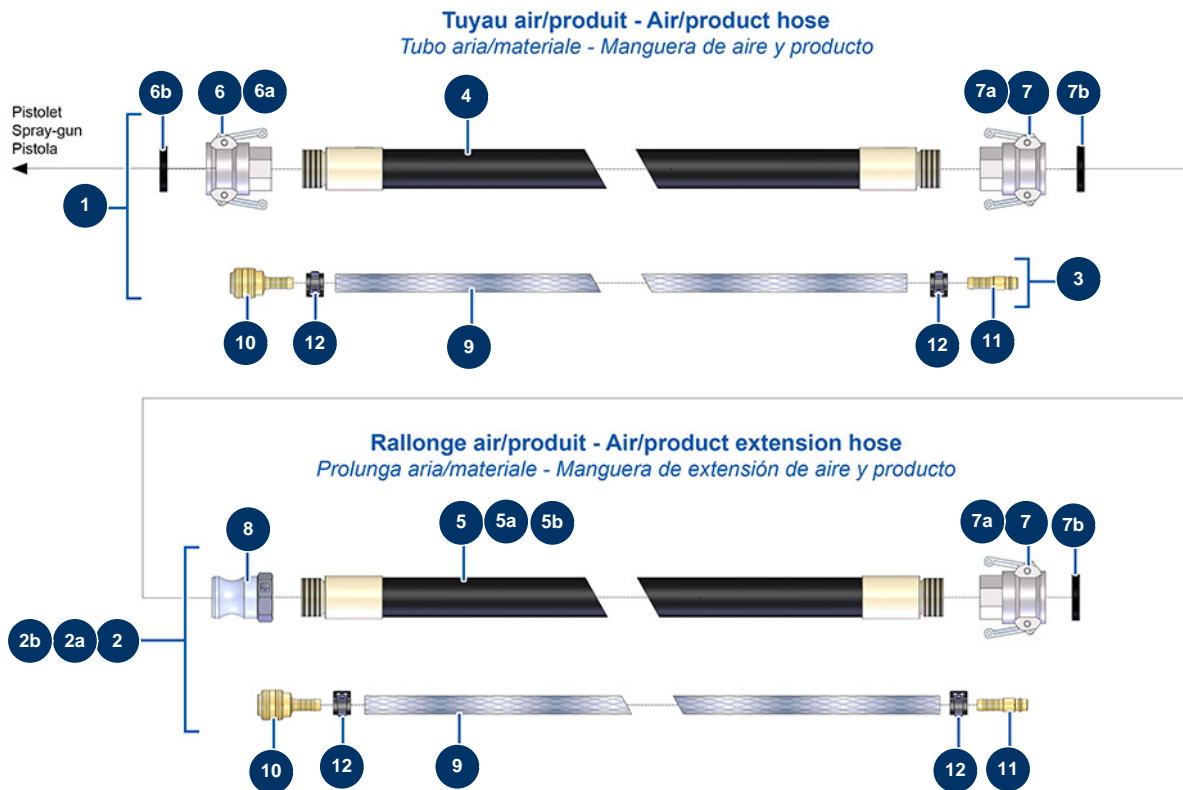


### Détails des pièces

Pos.	Référence	Désignation
1	12848	Kompletter Schaltkasten mit Membranen COMPACT-PRO 30, 35 & 40
2	13015	NOTAUS-Taste zum Einhängen komplett ø 16
3	13006	Frontseite mit Membran COMPACT PRO
4	90996	Zylinderkopfschraube 6 x 20 Edelstahl
5	80573	Unterlegscheibe ø 6
6	30672	Elektronische Karte COMPACT-PRO 30, 35 & 40
7	30038	Gelber und grüner Leiterblock 6 mm <sup>2</sup>
8	80482	Grauer Leiterblock 6 mm <sup>2</sup>
9	11918	Spulenschütz 24 Volt AC
10	80459	Geschwindigkeitsregler 230 V - 2.2 KW
11	11771	Anschluss 12-polig männlich
12	12754	Anschluss 4-polig männlich
13	11772	Anschluss 12-polig weiblich

Pos.	Référence	Désignation
14	12755	Anschluss 4-polig weiblich
15	11361	Dichtung Kasten EUROPRO COMPACT-PRO 30
16	90214	Versorgungskabel mit angegossenem 3G-Stecker 2,5 mm <sup>2</sup>
17	30332	13er wasserdicht vernickelte Stopfbüchse
18	30054	13er Stopfbuchsenmutter
19	80445	Wasserdicht Stopfbüchse M 16
20	11327	M16-Stopfbuchsenmutter
21	30040	Wasserdicht vernickelte Stopfbüchse 11 CEM
22	30333	11 CEM-Stopfbuchsenmutter
23	30060	11er Stopfbuchsenmutter
24	30082	11er wasserdicht vernickelte Stopfbüchse
25	80442	Elektrischer Verschluss von IM 16
26	80397	Wasserablaufverschluss für Schaltkasten

## Beschichtungsmaschine COMPACT-PRO 30 - Schläuche und Verlängerungen

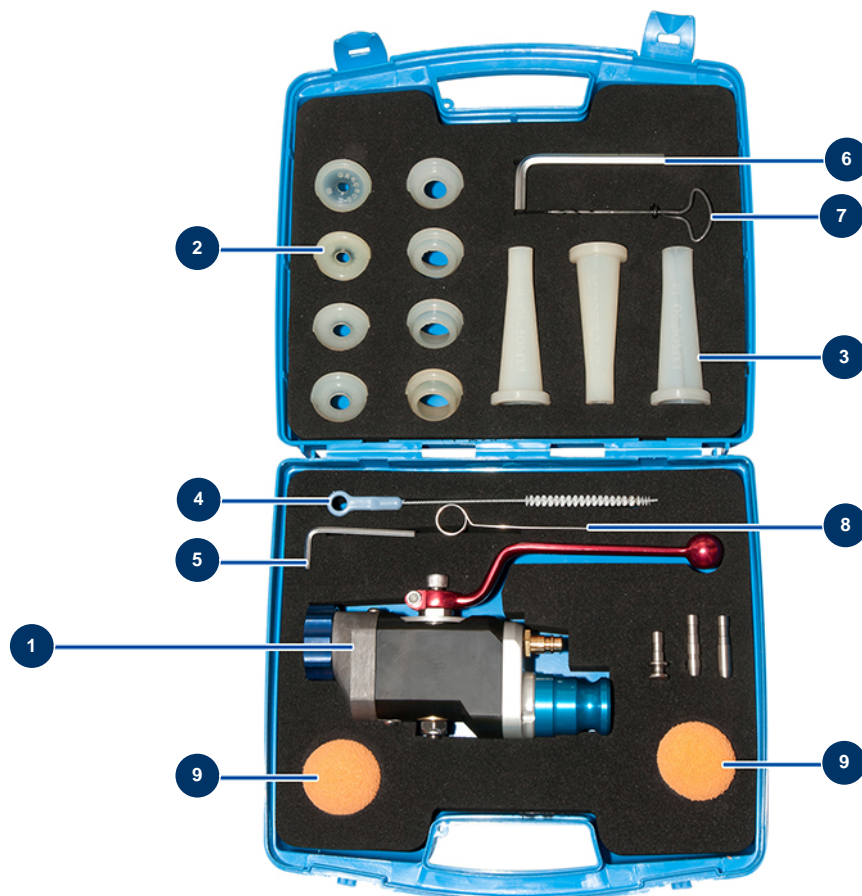


### Détails des pièces

Pos.	Référence	Désignation
1	30143	Luft- Produktschlauch ø 32 x 10 Meter 24 P
2	12039	Produkt/Luftschlauchverlängerung ø 35 x 10 Meter
2a	12170	Produkt/Luftschlauchverlängerung ø 35 x 15 Meter
2b	12077	Produkt/Luftschlauchverlängerung ø 35 x 20 Meter
3	91064	Kompletter Luftschlauch Lanze 11,15 m 14P und 24P
4	50015	Produktschlauch ø 32 x 10 m gewunden 1" x 1"1/4
5	11977	Produktschlauch ø 35 x 10 m mit Gewinde 1"1/4
5a	11978	Produktschlauch ø 35 x 15 m gewunden 1"1/4
5b	11979	Produktschlauch ø 35 x 20 m gewunden 1"1/4
6	70007	Nockenkupplung Alu 1" Innengewinde 1" für 6, 8, 14 & 24P
6a	90689	Nockenkupplung 1"
6b	70014	Nockenkupplungdichtung 1"
7	70006	Nockenkupplung Alu 1"1/4 Innengewinde 1"1/4 für 24P

Pos.	Référence	Désignation
7a	90691	Nockenkupplung 1"1/4
7b	70015	Nockenkupplungdichtung 1"1/4
8	70012	Adapter, gewunden 1"1/4 24P
9	50003	Luftschlauch armierter Kristall ø 10 x 16 am Meter
10	70004	9 Rillenschwanz-Buchsen-Schnellkupplung
11	70018	Schnellanschluss Stecker geriffelt von 9
12	12218	Federschelle ø 15

## Beschichtungsmaschine COMPACT-PRO 30 - Spritzlanze



### Détails des pièces

Pos.	Référence	Désignation
1	12274	Mörtellanze ABS komplett - Anschluss 1"
2	11760	Spritzdüsenatz ø 8, 10, 12, 14, 16, 18, 20, 22 - CP
3	11759	Fugendüsenatz ø 10, 12, 14
4	1022035	Reinigungsbürste
5	13050	4er-Sechskantschlüssel
6	101013	7er-Sechskantschlüssel
7	90605	Düsenputzstock
8	1001017	Enriegelungsstft
9	90566	Reinigungsball ø 50