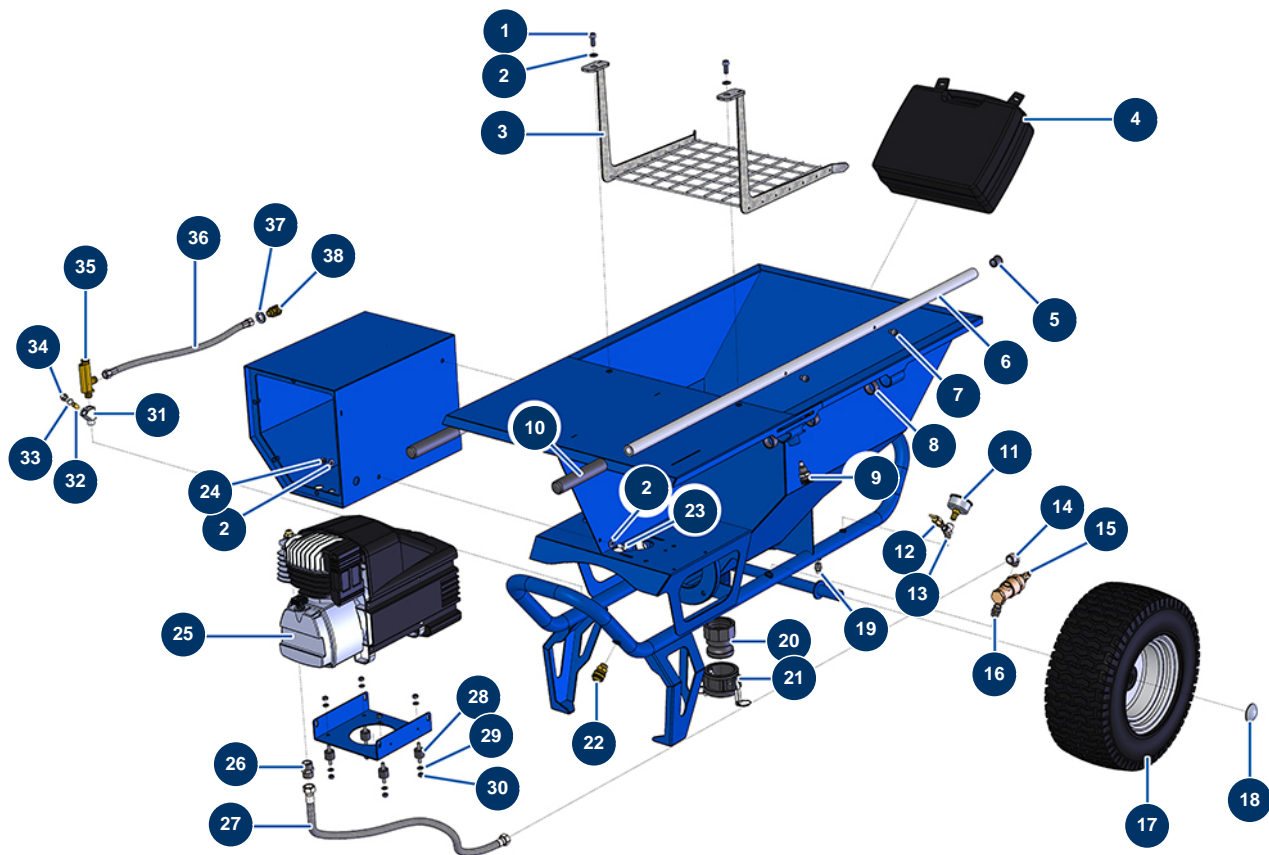


Máquina de proyección COMPACT-PRO 30 - Chasis

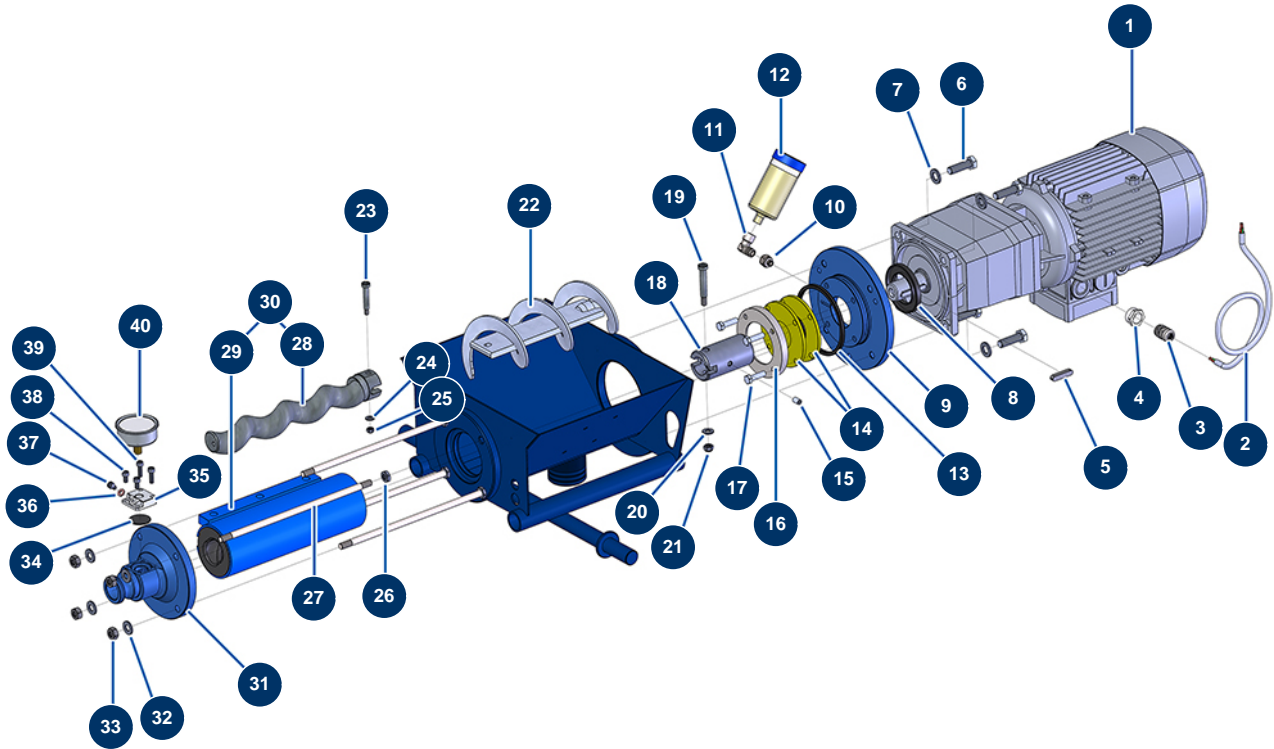


Détails des pièces

Pos.	Référence	Désignation
1	80470	Tornillo de cabeza cilíndrica 8 x 20
2	80260	Arandela media ø 8 inox
3	11379	Rejilla de seguridad máquina COMPACT-PRO 30, 35, 40 y 50
4	11833	Lanza completa mortero ABS - conexión 1"
5	90870	Extremo de plástico para tubo redondo ø 25 negro
6	C21327	Brazo máquina COMPACT-PRO 30 a 55 desde marzo 2020
7	90151	Tornillo de cabeza cilíndrica 8 x 10
8	13453	Cojinete cilíndrico 26/30 x 16
9	15010	Perno de indexación completo para brazo
10	90255	Empuñadura brazo EUROPRO 24P y compres. 50 y 100
11	80028	Manómetro axial 1/4" r. cónica 50 mm desde 0 a 12 bar
12	80097	Válvula de seguridad rosca exterior 1/4" bar homologada
13	30123	Pieza de Y baja presión M1/4" x F1/4" x F1/4"

Pos.	Référence	Désignation
14	30120	Codo baja presión 90° 3/8" MachoC x 3/8" HembraD
15	101015	Válvula autónoma de descarga 3/8
16	30367	Niple baja presión 3/8" MachoC x 3/8" MachoC
17	80372	Rueda completa 410 eje de 25 con cojinete de bolas
18	90282	Clip cromado ø 25
19	30133	Purga del depósito del compresor 1/4" macho
20	11396	Adaptador rosca interior 2" POLYPRO para COMPACT-PRO 30
21	11397	Tapón hembra 2" POLYPRO para COMPACT-PRO 30
22	70034	Conexión rápida hembra rosca exterior 3/8
23	30295	Tornillo THEF 8 x 16
24	13980	Tuerca M 8 nylstop inox
25	80454	Cabezal compresión EUROPRO 27
26	30369	Niple baja presión 1/2" MachoC x 1/2" MachoC
27	11341	Manguera aire salida compresor COMPACT-PRO 30 y 40
28	30147	Silentbloc ø 20 x 15 M6 para Compact-pro 30
29	70087	Arandela estrecha ø 6 inox
30	14217	Tuerca M 6 nylstop inox
31	M10322	Cuerpo filtro máquina Máquina de proyección
32	12502	Filtro tamiz 50 mallas
33	1032095	Junta tórica 12,42 x 1,78
34	M10323	Tapón cuerpo filtro máquina de proyección
35	30005	Caudalímetro EUROPRO 4-6-8-14 y 24 P
36	11340	Manguera aire caudalímetro máquina MORTERO
37	30288	Arandela estrecha ø 16 inox
38	70035	Conexión rápida hembra rosca interior 3/8

Máquina de proyección COMPACT-PRO 30 - Transmisión

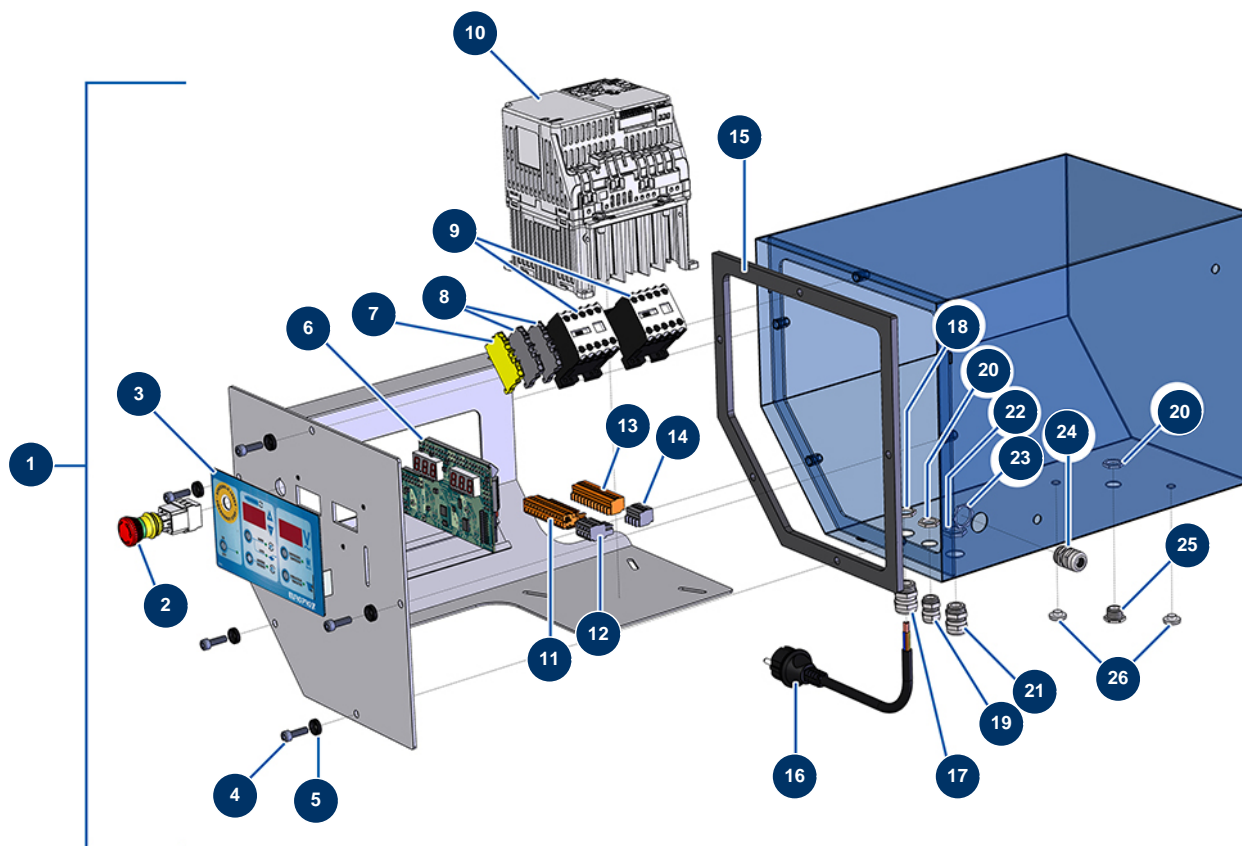


Détails des pièces

Pos.	Référence	Désignation
1	10895	Motorreductor 2,2 kW - T322 - R14 - 1400 rpm - 400V
2	90606	Cable apantallado 4 x 1,5 por metro
3	30040	Prensaestopa estanco niquelado de 11 CEM
4	80446	Reductor prensaestopa M 25-11
5	11999	Chaveta 8 x 7 x 40 con extremo redondo
6	12928	Tornillo THEF 12 x 40
7	30281	Arandela estrecha ø 12 inox
8	70107	Sello de vacío 50 x 80 x 8 para 24P,24PT, MPE300, COMPACT-PRO 30
9	11334	Brida distanciador motor COMPACT-PRO
10	10899	Niple baja presión 1/8" MachoD x 1/4" HembraD
11	30121	Codo baja presión 90° 1/4" MachoC x 1/4" HembraD
12	90639	Lubricador automático
13	11337	Junta de 4 lóbulos de brida espaciadora COMPACT-PRO 30

Pos.	Référence	Désignation
14	11300	Junta parte inferior del depósito COMPACT-PRO 30
15	11360	Tornillo de cabeza hueca M 8 x 16
16	M10190	Arandela de apoyo junta COMPACT-PRO 30
17	11544	Tornillo THEF 8 x 25
18	11336	Eje de transmisión CP 20, 30 y 40
19	11359	Pasador tornillo eje de transmisión CP 30
20	80260	Arandela media ø 8 inox
21	13980	Tuerca M 8 nylstop inox
22	11357	Biela máquina CP 30 a 50
23	90520	Pasador tornillo rotor CP 30
24	80259	Arandela media ø 6
25	14217	Tuerca M 6 nylstop inox
26	13979	Tuerca M10 plana inox
27	60010	Tirante fijación EUROPRO MAP 5/6
28	MI7009107300	Rotor bomba EUROPRO MAP 5/6 cabeza tipo CP30
29	MI3F00529400	Stator bomba EUROPRO MAP 6 D8-1,5 ajustable
30	30446	Kit rotor/stator bomba EUROPRO MAP 6
31	90125	Brida stator EUROPRO 24 P y COMPACT-PRO 30
32	80261	Arandela media ø 10 inox
33	13978	Tuerca M10 inox
34	12913	Membrana manómetro soporte bomba JETPRO 80 y 120, JETBAG 120
35	M10079	Tapa MIXPRO 14
36	12765	Junta de cobre soporte bomba JETPRO 80
37	90157	Tornillo de cabeza cilíndrica M6 x 16 - CP 60
38	12112	Tornillo de cabeza cilíndrica 6 x 12
39	90996	Tornillo de cabeza cilíndrica 6 x 20 inox
40	80070	Manómetro axial 1/4" r. cónica aceite 50 mm desde 0 a 60 bar

Máquina de proyección COMPACT-PRO 30 - Cuadro eléctrico

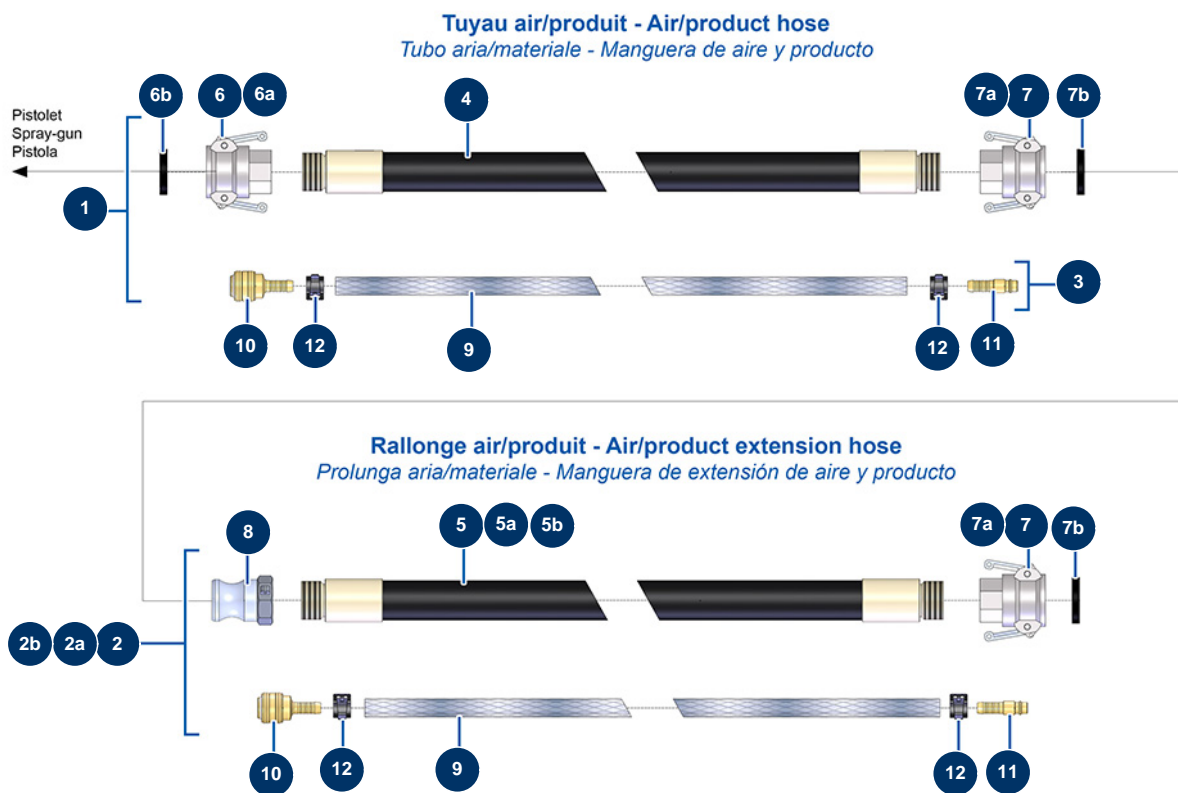


Détails des pièces

Pos.	Référence	Désignation
1	12848	Cuadro eléctrico con membranas completo COMPACT-PRO 30 y 35
2	13015	Botón PARADA DE EMERGENCIA con bloqueo completo ø 16
3	13006	Frontal de membrana COMPACT PRO
4	90996	Tornillo de cabeza cilíndrica 6 x 20 inox
5	80573	Arandela hueca ø 6
6	30672	Tarjeta electrónica COMPACT-PRO 30, 35 y 40
7	30038	Bloque conductor amarillo y verde 6 mm ²
8	80482	Bloque conductor gris 6 mm ²
9	11918	Contactora bobina 24 Voltios AC
10	80459	Variador velocidad 230 V - 2.2 KW
11	11771	Conector macho 12 pin
12	12754	Conector macho 4 pin
13	11772	Conector hembra 12 pin

Pos.	Référence	Désignation
14	12755	Conector hembra 4 pin
15	11361	Junta caja mandos EUROPRO COMPACT-PRO 30
16	90214	Cable de alimentación con clavija moldeada 3G 2,5 mm ²
17	30332	Prensaestopa estanco niquelado de 13
18	30054	Tuerca prensaestopa de 13
19	80445	Prensaestopa estanco de M 16
20	11327	Tuerca prensaestopa de M 16
21	30040	Prensaestopa estanco niquelado de 11 CEM
22	30333	Tuerca prensaestopa de 11 CEM
23	30060	Tuerca prensaestopa de 11
24	30082	Prensaestopa estanco niquelado de 11
25	80442	Tapón para caja mandos de IM 16
26	80397	Tapón desagüe agua para caja mandos

Máquina de proyección COMPACT-PRO 30 - Mangueras y extensiones

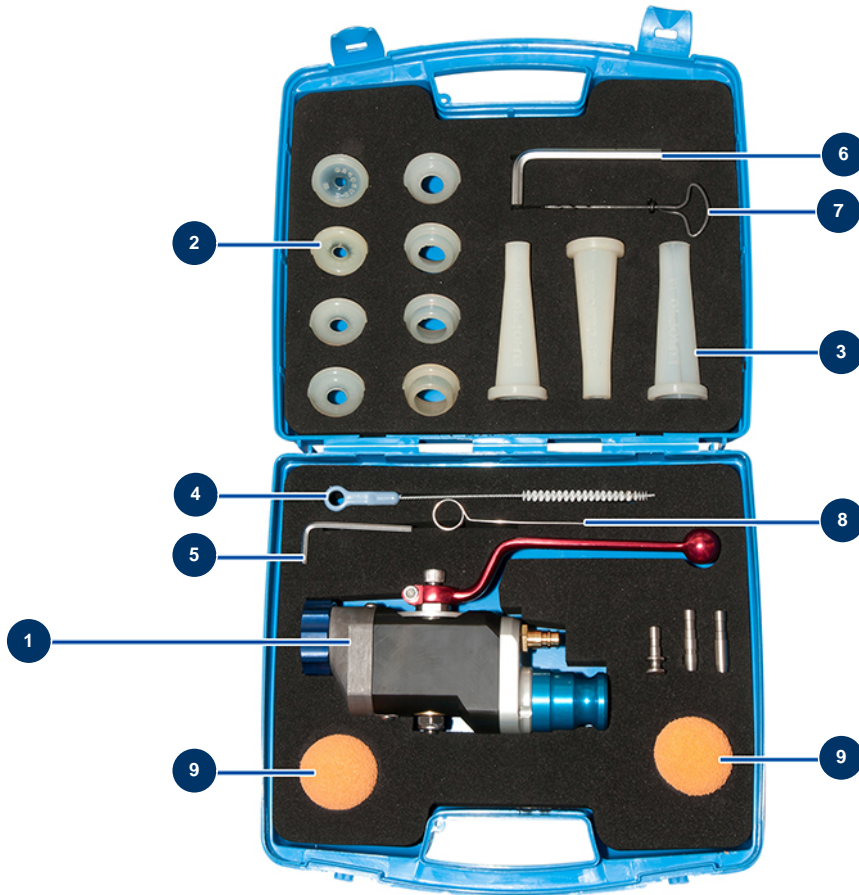


Détails des pièces

Pos.	Référence	Désignation
1	30143	Manguera aire producto \varnothing 32 x 10 metros para 24P
2	12039	Extensión aire-producto \varnothing 35 x 10 metros
2a	12170	Extensión aire-producto \varnothing 35 x 15 metros
2b	12077	Extensión aire-producto \varnothing 35 x 20 metros
3	91064	Manguera aire completo ara, lanza 11,15 m 14P y 24P
4	50015	Manguera producto \varnothing 32 x 10 m rosca exterior 1" x 1"1/4
5	11977	Manguera de producto \varnothing 35 x 10 m rosca exterior 1"1/4
5a	11978	Manguera producto \varnothing 35 x 15 m roscas exteriores 1"1/4
5b	11979	Manguera producto \varnothing 35 x 20 m roscas exteriores 1"1/4
6	70007	Conexión tipo levas aluminio 1" rosca interior 1" para 6, 8, 14 & 24P
6a	90689	Leva conexión 1"
6b	70014	Junta para conexión tipo levas 1"
7	70006	Conexión tipo levas aluminio 1"1/4 rosca interior 1"1/4 para 24P

Pos.	Référence	Désignation
7a	90691	Leva conexión 1" 1/4
7b	70015	Junta para conexión tipo levas 1"1/4
8	70012	Adaptador rosca interior 1"1/4 para 24P
9	50003	Manguera aire de cristal armado ø 10 x 16 al metro
10	70004	Conexión rápida hembra con vástago ranurado de 9
11	70018	Conexión rápida macho ranurada de 9
12	12218	Abrazadera de muelle ø 15

Máquina de proyección COMPACT-PRO 30 - Lanza de proyección



Détails des pièces

Pos.	Référence	Désignation
1	12274	Lanza de proyección de mortero ABS conexión 1"
2	11760	Juego de boquillas de proyección ø 8, 10, 12, 14, 16, 18, 20, 22 - CP
3	11759	Juego de boquillas de rejuntado ø 10, 12, 14
4	1022035	Cepillo de limpieza
5	13050	Llave Allen de 4
6	101013	Llave Allen de 7
7	90605	Cinzel para limpieza boquilla
8	1001017	Varilla desatascadora
9	90566	Bolas para limpiar ø 50