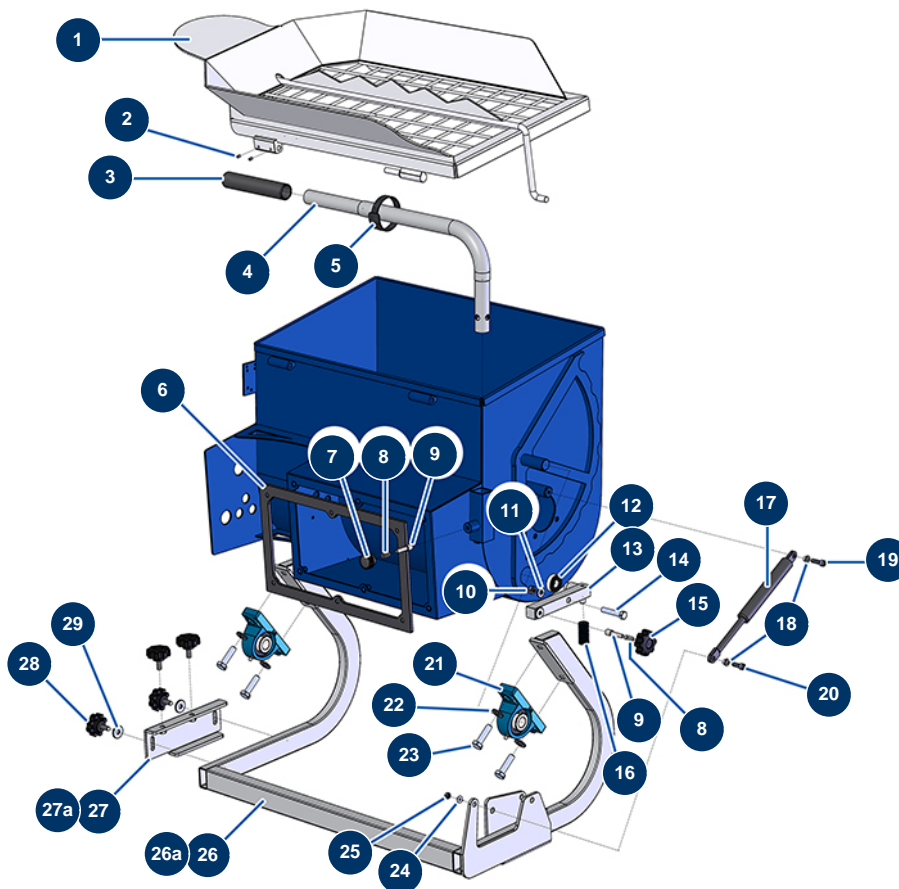


Sequenzieller Mischer MIXPRO 80 PREMIUM - Fahrgestell

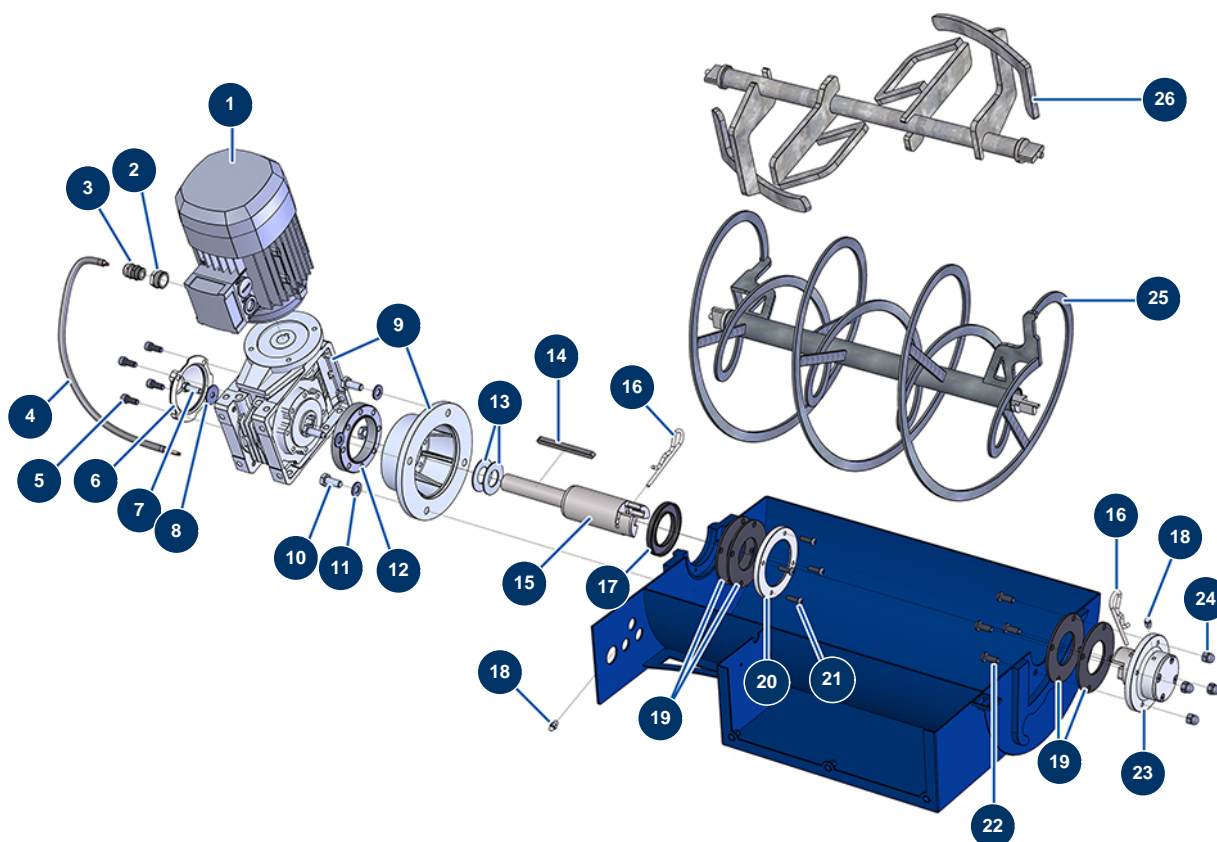


Détails des pièces

Pos.	Référence	Désignation
1	11488	Mischergitter COMPACT-PRO
2	1010359	Inbusschraube mit spitzem Ende M 8 x 8 Edelstahl
3	90255	EUROPRO 24P Armgriff und Compress 50 und 100
4	11507	Mischerarm MIXPRO 80
5	12410	Kletthalsband mit Schnalle 12,7 x 228 mm
6	12844	Dichtung MALAXEUR CP IDEAL mit Karte
7	20001	Kompressorarm-Taste EUROPRO 30+, 36 und 40
8	60040	Schließfederkompressor
9	M10047	Ache Mischerpositionierung CP
10	80260	Mittlere Unterlegscheibe ø 8 Edelstahl
11	80260	Mittlere Unterlegscheibe ø 8 Edelstahl
12	1010323	Mischerlager CP
13	11530	Laufradhalterung MALAXEUR CP30

Pos.	Référence	Désignation
14	11798	THEF-Schraube 8 x 45
15	11515	Kunststofflenkrod M8
16	11495	Rollenfeder CP
17	11497	Gasfeder Mischer CP
18	M10048	Abstandshalter Mischergasdruckfeder
19	90996	Zylinderkopfschraube 6 x 20 Edelstahl
20	80614	Zylinderkopfschraube 6 x 25 Edelstahl
21	11502	Mischerlager COMPACT-PRO
22	80261	Mittlere Unterlegscheibe ø 10 Edelstahl
23	30259	THEF-Schraube 10 x 40
24	70087	Schmale Unterlegscheibe ø 6 Edelstahl
25	14217	Mutter M 6 Nylstop Inox
26	11485	Gestell Mischer COMPACT-PRO vor 02/2020
26a	C22731	Gestell Mischer COMPACT-PRO ab 02/2020
27	11484	Halterung Mischmaschine COMPACT-PRO vor 02/2020
27a	C22729	Halterung Mischmaschine COMPACT-PRO ab 02/2020
28	11514	Kunststofflenkrod M8 x 20
29	80263	Sehr breite Unterlegscheibe ø 8 Edelstahl

Sequenzieller Mischer MIXPRO 80 PREMIUM - Getriebe

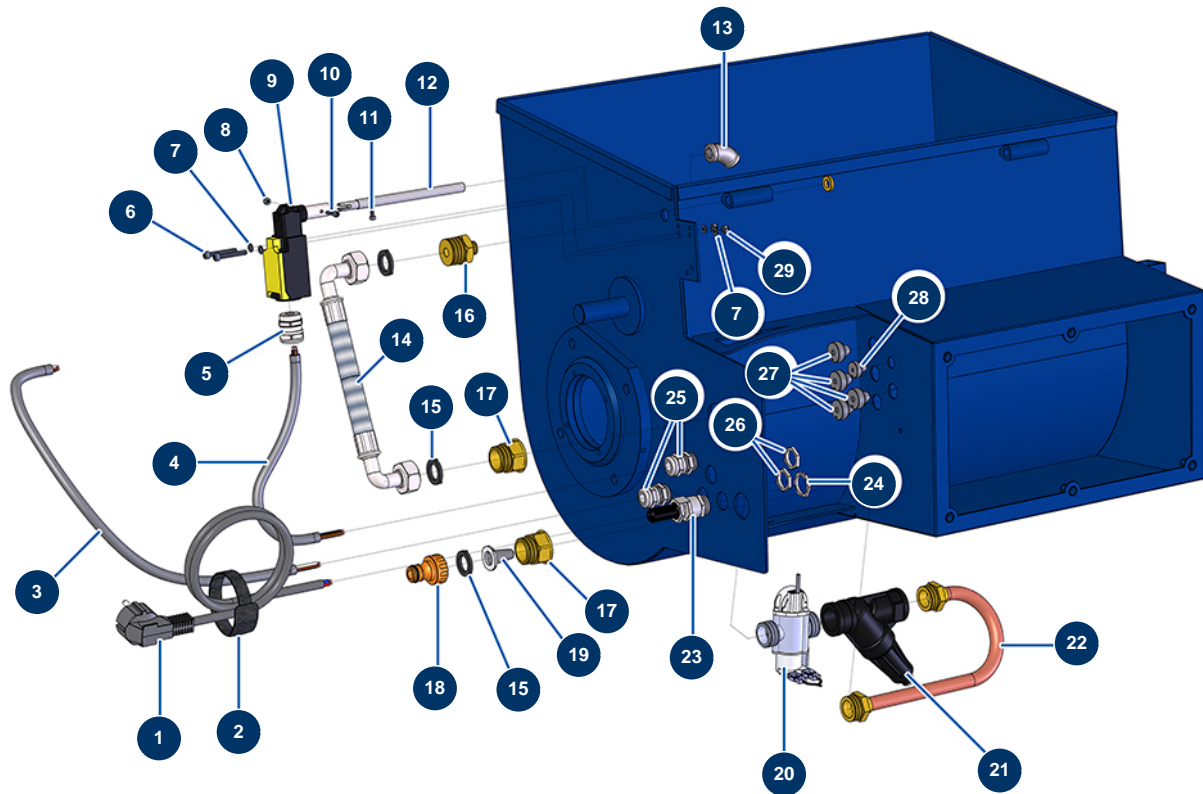


Détails des pièces

Pos.	Référence	Désignation
1	30043	Elektromotor 1,1 kW - T80 - B14 - 1400 upm - 400V
2	80446	Reduktion Stopfbüchse M 25-11
3	30082	11er wasserdicht vernickelte Stopfbüchse
4	90606	Abgeschirmtes Kabel 4 x 1,5 pro Meter
5	12249	Zylinderkopfschraube 3 x 12
6	90287	Reduzierer-Kunststoffabdeckung 14 P2 & 24 P
7	11544	THEF-Schraube 8 x 25
8	80263	Sehr breite Unterlegscheibe ø 8 Edelstahl
9	11513	Koaxiales Untersetzungsgetriebe 90° - T63 - R30 - B14/T80
10	30257	THEF-Schraube 10 x 25
11	80261	Mittlere Unterlegscheibe ø 10 Edelstahl
12	11524	Abstandshalter Bonfiglioli-Stellmotor
13	C20657	Keilscheibe Maschine CP30

Pos.	Référence	Désignation
14	90750	Passfeder 8 x 7 x 100 mit rundem Ende für 24P und PT
15	M10063	Getriebewelle Schnellmischer COMPACT PRO IDEAL
16	12157	Beta-Stift ø 4,5 x 70
17	70107	Spi-Dichtung 50 x 80 x 8 für 24P, 24PT, MPE300, COMPACT-PRO 30
18	60012	Schmiernippel gerade M6
19	12042	Schnellübertragungsgelenk CP-Mischer
20	M10065	Unterlegscheibe Mischerdichtung COMPACT-PRO
21	12110	Zylindrische Linsenkopfschraube 6 x 20 Edelstahl
22	12111	Zylindrische Linsenkopfschraube 8 x 20 Edelstahl
23	M07013	Vollständiges Getriebelager MALAXEUR CP
24	30253	Hutmutter M 8 Edelstahl
25	C20233	Mischpropeller COMPACT PRO
26	C20260	Blattmischpropeller

Sequenzieller Mischer MIXPRO 80 PREMIUM - Hydraulikkreislauf

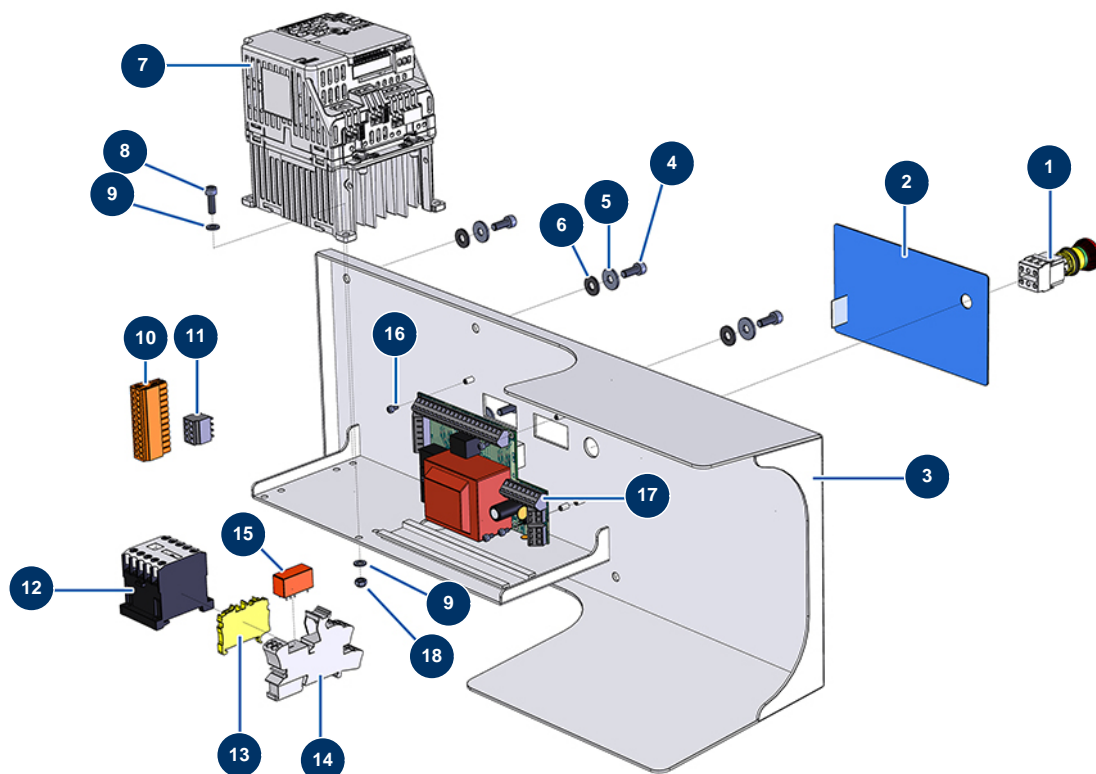


Détails des pièces

Pos.	Référence	Désignation
1	90180	Versorgungskabel mit angegossenem 3G-Stecker 1,5 mm ²
2	12410	Klettthalsband mit Schnalle 12,7 x 228 mm
3	90606	Abgeschirmtes Kabel 4 x 1,5 pro Meter
4	30018	Stromkabel H07RNF 4G1,5 am Meter
5	80448	Wasserdicht Stopfbüchse M 20
6	11882	Zylinderkopfschraube 4 x 30
7	30267	Schmale Unterlegscheibe ø 4 Edelstahl
8	12737	Mutter M 3 Nylstop
9	12742	Sicherheitskontakt Mischgitter CP-Version 2
10	12250	Zylinderkopfschraube 3 x 16
11	13329	Zylinderkopfschraube 3 x 6
12	11500	Achse Bandkontakt Gitter Mischer CP
13	12104	Bogen Edelstahl 45° 1/4" Weiblich D x 1/4" Weiblich D

Pos.	Référence	Désignation
14	12642	Wasserschlauch Mischer COMPACT PRO IDEAL mit Karte
15	11618	Flache Faserdichtung rot 3/4"
16	12640	Niederdrucknippel 3/4" Männlich D x 1/4" Männlich D
17	12562	Niederdrucknippel 3/4" Männlich D x 3/4" Weiblich D
18	80124	Schnellspanner, gewunden 3/4"
19	80128	Schnellspannerfilter aus Messing 3/4"
20	14979	Elektroventil Durchflussmesser 24VDC G1/2
21	12066	Wasserdruckregulator 0,8 bis 2,5 bar
22	C20583	Kupferrohr Mischer COMPACT-PRO
23	80450	Kabelverschraubung für 11er Messingkabel
24	30060	11er Stopfbuchsenmutter
25	30040	Wasserdicht vernickelte Stopfbüchse 11 CEM
26	30333	11 CEM-Stopfbuchsenmutter
27	11564	Kautschuk-Stopfbüchse grau M 16
28	11563	Kautschuk-Stopfbüchse grau M 12
29	30266	Mutter M 4 Nylstop

Sequenzieller Mischer MIXPRO 80 PREMIUM - Elektrischer Schaltkasten



Détails des pièces

Pos.	Référence	Désignation
1	13015	NOTAUS-Taste zum Einhängen komplett ø 16
2	13007	Frontseite mit Membran MALAXEUR IDEAL
3	C20758	Elektrischer Schaltschrank ideal 07/12 mit Karte
4	90157	Zylinderkopfschraube 6 x 16 - CP 60
5	30292	Große Unterlegscheibe ø 8 Edelstahl
6	10067	Unterlegscheibe Gummi 7 x 16
7	11781	Geschwindigkeitsregler 230 V - 0,75 KW
8	90160	Zylinderkopfschraube 5 x 16
9	10142	Schmale Unterlegscheibe ø 25 Edelstahl
10	11771	Anschluss 12-polig männlich
11	12755	Anschluss 4-polig weiblich
12	11918	Spulenschütz 24 Volt AC
13	30038	Gelber und grüner Leiterblock 6 mm²

Pos.	Référence	Désignation
14	12751	Minianpassstück Relaissockel
15	12752	Miniaturrelais Einsteck 24V AC - 1RT
16	13329	Zylinderkopfschraube 3 x 6
17	30673	Elektronische Karte MALAXEUR CP IDEAL & MIXPRO 100
18	11880	Mutter M 5 Nylstop