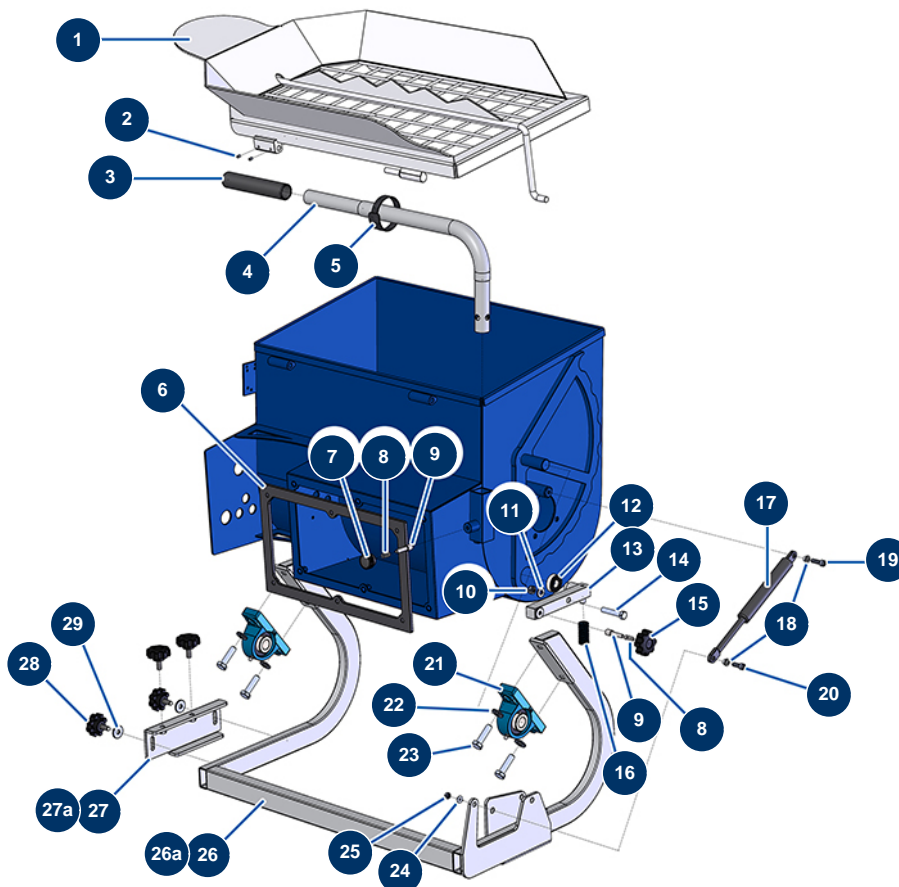


Impastatore sequenziale MIXPRO 80 PREMIUM - Telaio

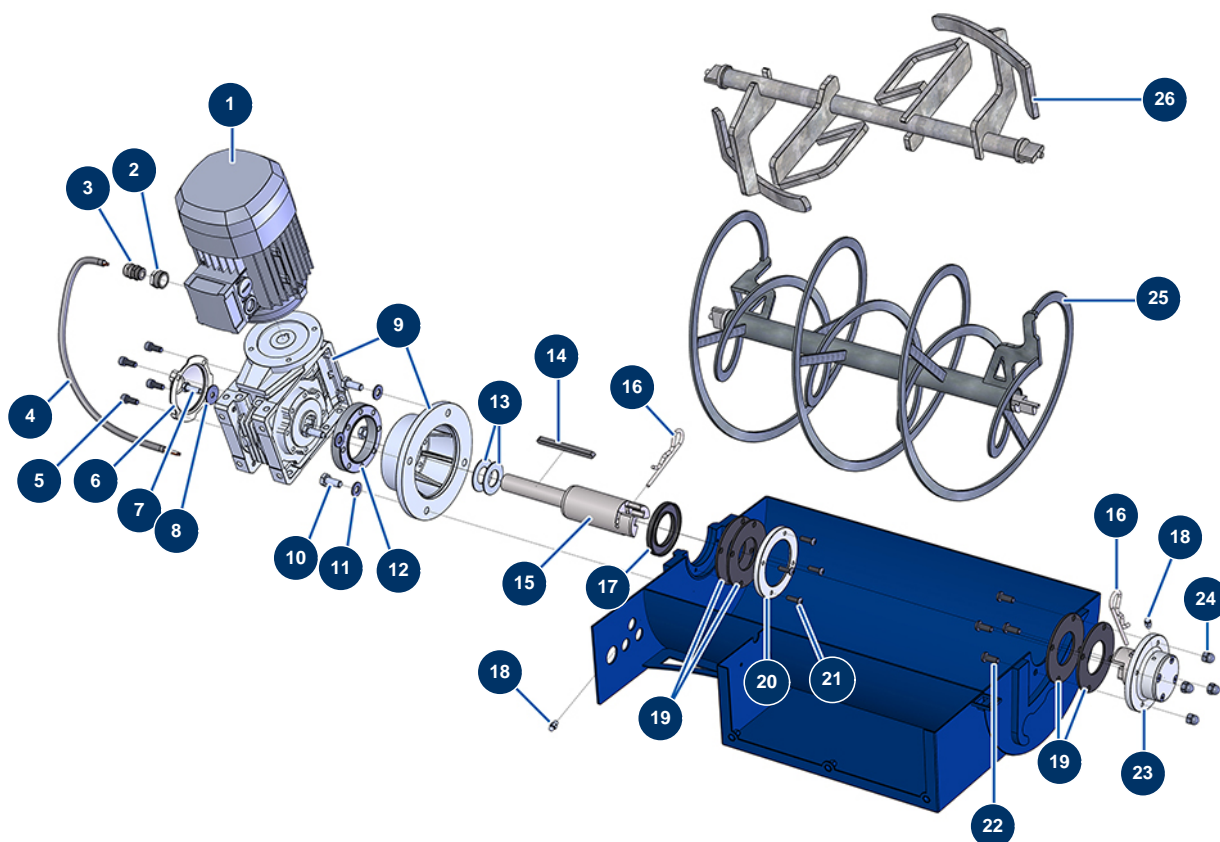


Détails des pièces

Pos.	Référence	Désignation
1	11488	Griglia impastatore COMPACT-PRO
2	1010359	Vite a testa cava con punta conica 8 x 8 acciaio inox
3	90255	Impugnatura braccio EUROPRO 24P e compress. 50 e 100
4	11507	Braccio impastatore MIXPRO 80
5	12410	Fascetta autobloccante con anello 12,7 x 228 mm
6	12844	Guarnizione quadro elettrico IMPASTATORE C.P IDEAL con scheda
7	20001	Pulsante braccio compressore EUROPRO 30+,36 e 40
8	60040	Molla riscontro per fissaggio compressore
9	M10047	Riscontro per fissaggio serbatoio impastatore C.P
10	80260	Rondella media ø 8 inox
11	80260	Rondella media ø 8 inox
12	1010323	Cuscinetto impastatore C.P
13	11530	Supporto rotella IMPASTATORE CP30

Pos.	Référence	Désignation
14	11798	Vite THEF 8 x 45
15	11515	Volantino plastica M8
16	11495	Molla rotella impastatore CP
17	11497	Molla a gas impastatore CP
18	M10048	Distanziale molla gas impastatore
19	90996	Vite testa cilindrica 6 x 20 inox
20	80614	Vite testa cilindrica 6 x 25 inox
21	11502	Cuscinetto impastatore COMPACT-PRO
22	80261	Rondella media ø 10 inox
23	30259	Vite THEF 10 x 40
24	70087	Rondella stretta ø 6 inox
25	14217	Dado M 6 nylstop inox
26	11485	Telaio impastatore COMPACT-PRO prima di 02/2020
26a	C22731	Telaio impastatore COMPACT-PRO da 02/2020
27	11484	Supporto fissaggio impastatore COMPACT-PRO prima di 02/2020
27a	C22729	Supporto fissaggio impastatore COMPACT-PRO da 02/2020
28	11514	Volantino plastica M8 x 20
29	80263	Rondella larghissima ø 8 inox

Impastatore sequenziale MIXPRO 80 PREMIUM - Trasmissione

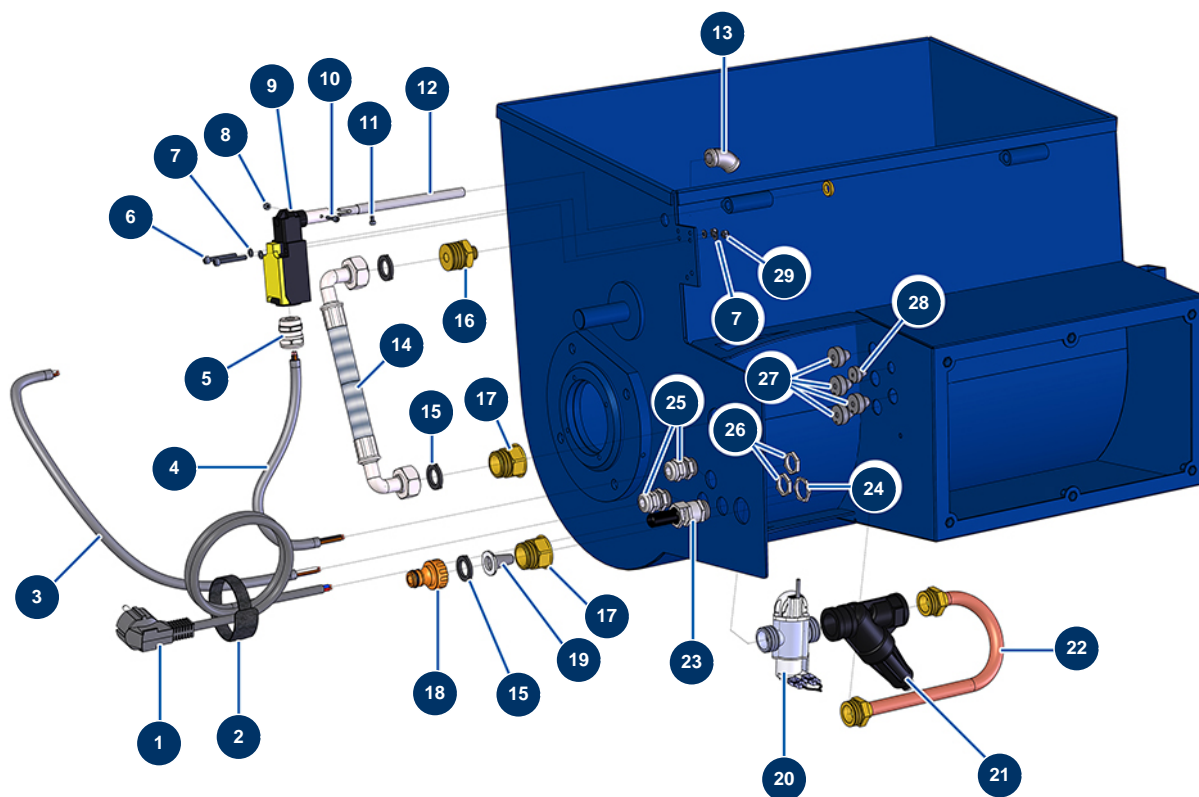


Détails des pièces

Pos.	Référence	Désignation
1	30043	Motore elettrico 1,1 kW - T80 - B14 - 1400 rpm - 400V
2	80446	Riduzione premistoppa M 25-11
3	30082	Premistoppa a tenuta ermetica nichelato da 11
4	90606	Cavo schermato 4 x 1,5 al metro
5	12249	Vite testa cilindrica 3 x 12
6	90287	Coperchio plastica riduttore 14 P2 e 24 P
7	11544	Vite THEF 8 x 25
8	80263	Rondella larghissima ø 8 inox
9	11513	Riduttore di velocità 90° - T63 - R30 - B14/T80
10	30257	Vite THEF 10 x 25
11	80261	Rondella media ø 10 inox
12	11524	Distanziale motoriduttore Bonfiglioli
13	C20657	Rondella bloccaggio impastatore CP30

Pos.	Référence	Désignation
14	90750	Chiavetta 8 x 7 x 100 con estremità rotonda per 24P e PT
15	M10063	Albero di trasmissione rapida impastatore COMPACT PRO IDEAL
16	12157	Spina beta ø 4.5 x 70
17	70107	Guarnizione spi 50 x 80 x 8 per 24P,24PT, MPE300, COMPACT-PRO 30
18	60012	Ingrassatore diritto M6
19	12042	Guarnizione trasmissione rapida impastatore C.P
20	M10065	Rondella per guarnizione di impastatore COMPACT-PRO
21	12110	Vite testa cilindrica bombata 6 x 20 inox
22	12111	Vite testa cilindrica bombata 8 x 20 inox
23	M07013	Cuscinetto trasmissione completo IMPASTATORE CP
24	30253	Dado a calotta M 8 Inox
25	C20233	Miscelatore impastatore COMPACT-PRO
26	C20260	Miscelatore a pale

Impastatore sequenziale MIXPRO 80 PREMIUM - Circuito idraulico

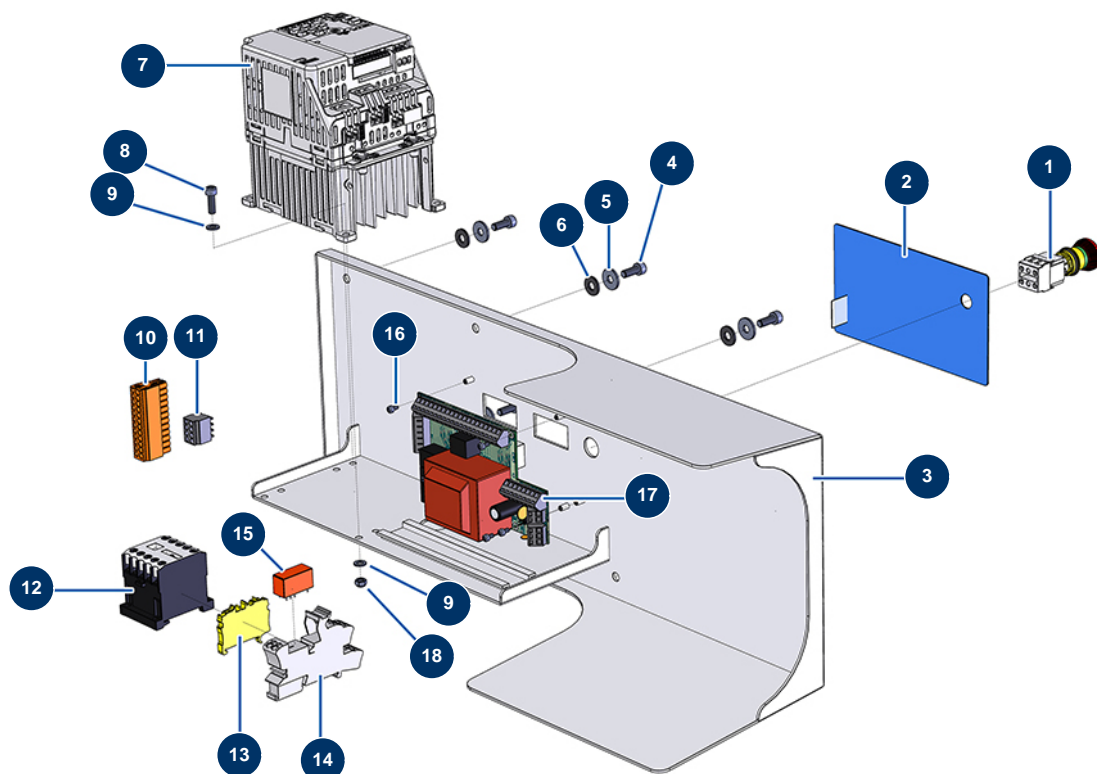


Détails des pièces

Pos.	Référence	Désignation
1	90180	Cavo alimentazione con spina stampata 3G 1,5 mm ²
2	12410	Fascetta autobloccante con anello 12,7 x 228 mm
3	90606	Cavo schermato 4 x 1,5 al metro
4	30018	Cavo elettrico H07RNF 4G1.5 a metro
5	80448	Premistoppa a tenuta ermetica da M 20
6	11882	Vite testa cilindrica 4 x 30
7	30267	Rondella stretta ø 4 inox
8	12737	Dado M 3 nylstop
9	12742	Contatto sicurezza griglia impastatore CP versione 2
10	12250	Vite testa cilindrica 3 x 16
11	13329	Vite testa cilindrica 3 x 6
12	11500	Albero cardine contattore griglia impastatore CP
13	12104	Gomito BP 45° acciaio inox 1/4 FemminaD x 1/4 FemminaD

Pos.	Référence	Désignation
14	12642	Tubo alimentazione impastatore COMPACT PRO IDEAL
15	11618	Guarnizione piatta 3/4" in fibra rossa
16	12640	Nipplo bassa pressione 3/4" MaschioD x 1/4" MaschioD
17	12562	Nipplo bassa pressione 3/4" MaschioD x 3/4" FemminaD
18	80124	Attacco rapido filetto interno 3/4"
19	80128	Filtro attacco rapido ottone 3/4
20	14979	Elettrovalvola flussometro 24VDC G1/2
21	12066	Regolatore pressione d'acqua da 0,8 a 2.5 bar
22	C20583	Tubo rame impastatore COMPACT PRO
23	80450	Premistoppa per cavo d'alimentazione da 11
24	30060	Dado premistoppa da 11
25	30040	Premistoppa a tenuta ermetica nichelato da 11 CEM
26	30333	Dado premistoppa da 11 CEM
27	11564	Premistoppa gomma grigio M 16
28	11563	Premistoppa gomma grigio M 12
29	30266	Dado M 4 nylstop

Impastatore sequenziale MIXPRO 80 PREMIUM - Quadro elettrico



Détails des pièces

Pos.	Référence	Désignation
1	13015	Pulsante ARRESTO D'EMERGENZA con blocco completo ø 16
2	13007	Frontale a membrana impastatore IDEAL
3	C20758	Supporto scatola elettrica impastatore COMPACT-PRO IDEAL
4	90157	Vite testa cilindrica M6 x 16 - CP 60
5	30292	Rondella larga ø 8 acciaio inox
6	10067	Rondella di gomma 7 x 16
7	11781	Variatore velocità 230 V - 0,75 KW
8	90160	Vite testa cilindrica 5 x 16
9	10142	Rondella stretta ø 25 inox
10	11771	Connettore maschio 12 pin
11	12755	Connettore femmina 4 pin
12	11918	Contattore bobina 24 Volt AC
13	30038	Blocco conduttore giallo e verde 6 mm²

Pos.	Référence	Désignation
14	12751	Custodia relais miniature a innesto
15	12752	Relais miniatura a innesto 24V AC - 1RT
16	13329	Vite testa cilindrica 3 x 6
17	30673	Scheda elettronica IMPASTATORE C.P IDEAL e MIXPRO 100
18	11880	Dado M 5 nylstop