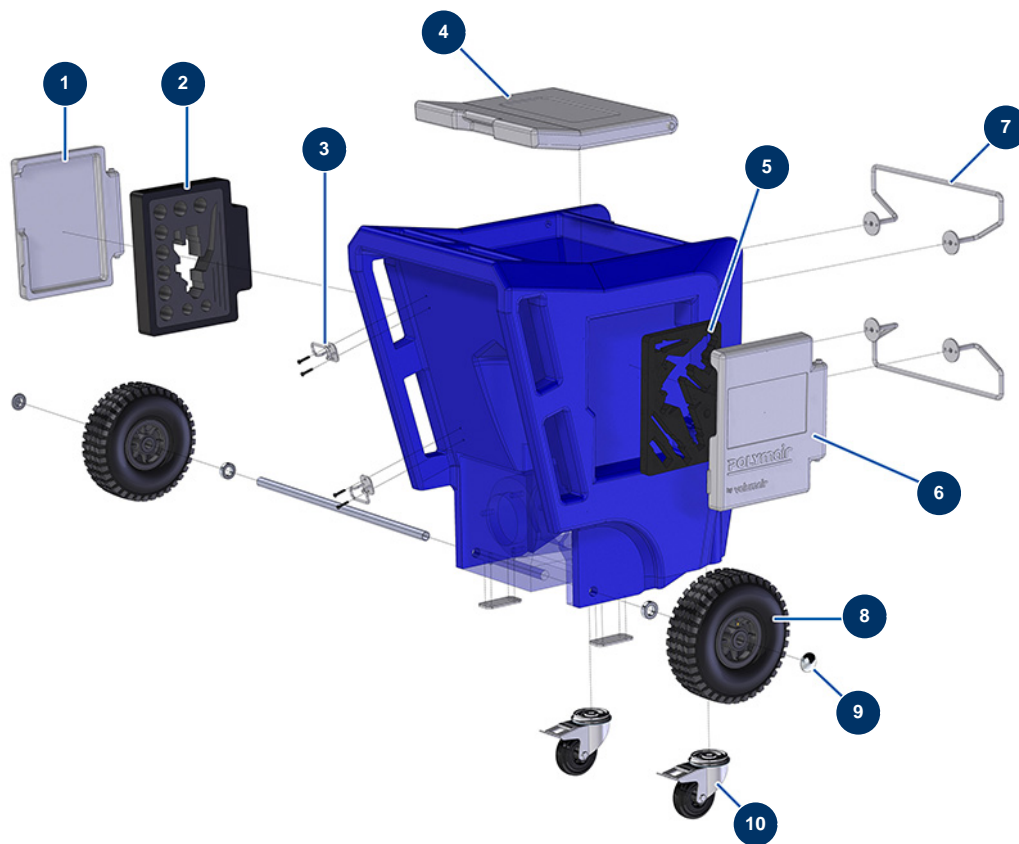


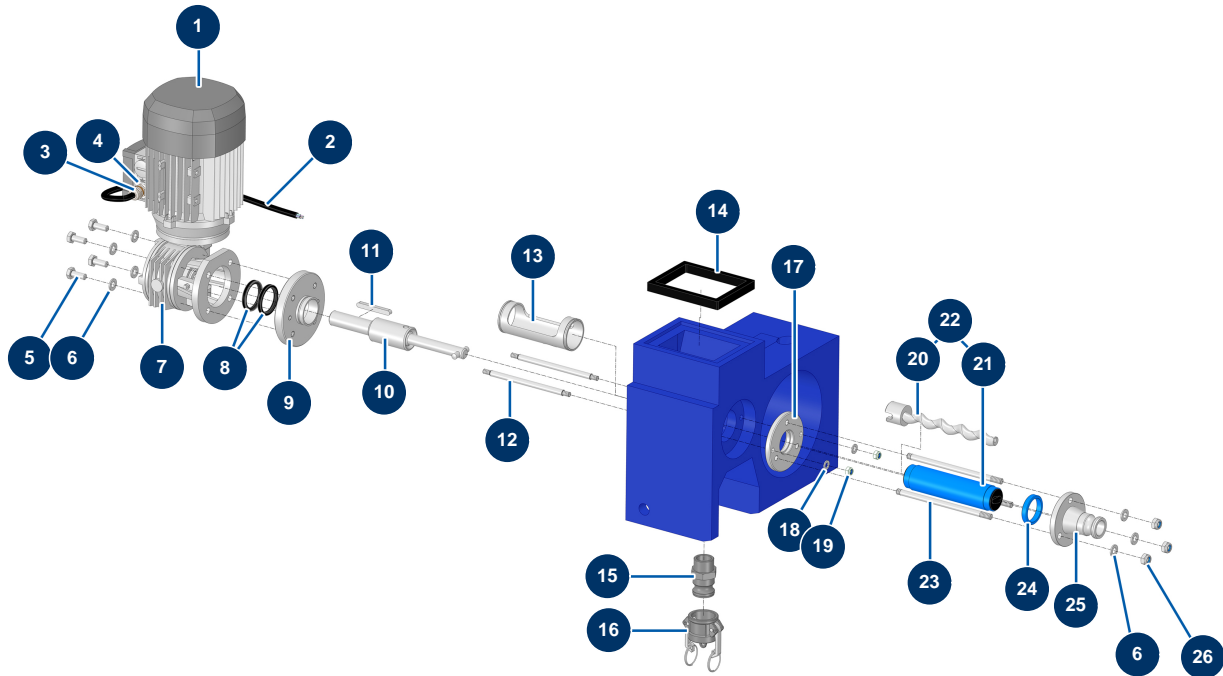
Spritzsystem HVLP POLYMAIR 4 - Fahrgestell



Détails des pièces

Pos.	Référence	Désignation
1	11765	Rotationsgegossene rechte Tür POLYMAIR
2	11769	POLYMAIR Speerkeilschaum
3	11745	Halter Haken Aufwickler Polymair Kabel
4	11767	Rotationsgeformte Behälterhaube POLYMAIR
5	12316	POLYMAIR Lanzenkoffer-Dämpfungsschaum Pistole
6	11766	Rotationsgegossene linke Tür POLYMAIR
7	11744	POLYMAIR Schlauchaufroller
8	80001	Komplettrad 260 20er Welle für 6,8,14P, MPE 80 und 200, 7000z, 9000z
9	90281	Verchromte Klammern ø 20
10	11681	POLYMAIR Schwenkrad

Spritzsystem HVLP POLYMAIR 4 - Getriebe

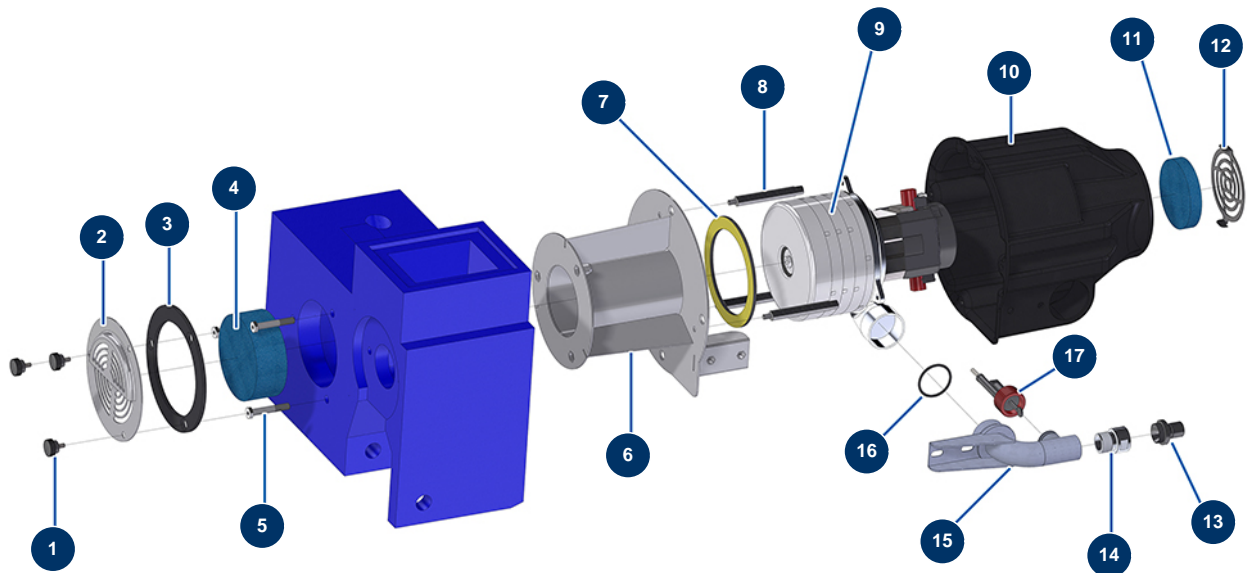


Détails des pièces

Pos.	Référence	Désignation
1	90549	Elektromotor 0,75 kW - T80 - B14 -1400 upm - 400V
2	90606	Abgeschirmtes Kabel 4 x 1,5 pro Meter
3	30040	Wasserdicht vernickelte Stopfbüchse 11 CEM
4	80599	Reduktion Stopfbüchse M 25-13
5	30257	THEF-Schraube 10 x 25
6	30280	Schmale Unterlegscheibe ø 10 Edelstahl
7	90355	Koaxiales Untersetzungsgetriebe 90° - T50 - R20 - B14/T80
8	70062	Spi-Dichtung 40 x 52 x 7 für 4,6,8P, AG, MPE, 7000z, 9000z
9	11749	Motorflansch POLYMAIR
10	11751	Getriebewelle POLYMAIR komplett
11	90749	Passfeder 8 x 7 x 65 mit rundem Ende 6P, 8P, 14P, 7000z, 9000z
12	11787	Abstandshalter Getriebe POLYMAIR
13	M10282	Abstandsrohr POLYMAIR

Pos.	Référence	Désignation
14	11779	Sockeldichtungsschaum POLYMAIR
15	11674	Gewindedapter 1" POLYPRO für POLYMAIR 4
16	11675	Nockenverschluss weiblich 1" POLYPRO für POLYMAIR 4
17	11750	Statorflansch POLYMAIR
18	30256	Schmale Unterlegscheibe ø 8 Edelstahl
19	13980	Mutter M 8 Nylstop Inox
20	MI7009107000	Pumpenrotor EUROPRO MAP 1
21	MI3F00529000	Statorpumpe EUROPRO MAP 1
22	30441	Rotor/Statorpumpe-Kit EUROPRO MAP 1
23	11748	Fixierbügel POLYMAIR 4
24	10885	
25	10015	Statorflansch EUROPRO 4 und 6 P blau
26	13981	Mutter M 10 Nylstop Inox

Spritzsystem HVLP POLYMAIR 4 - Turbine

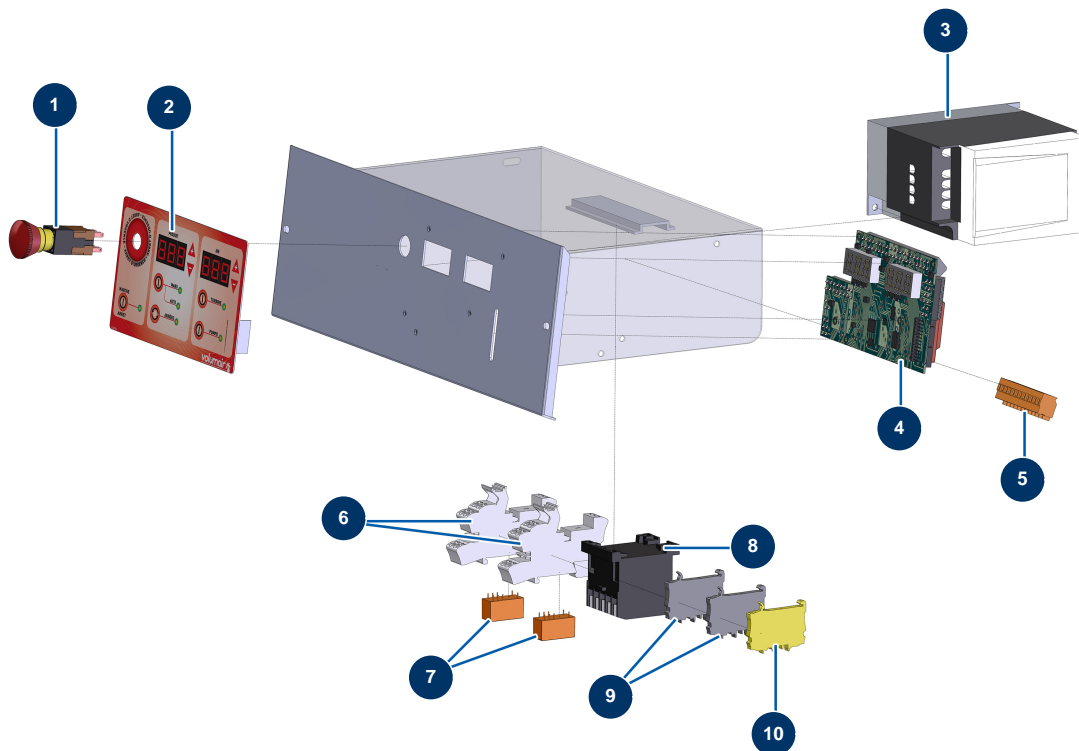


Détails des pièces

Pos.	Référence	Désignation
1	12261	Kunststofflenkrad ø 22 gewunden M5 x 10
2	11791	Lüftungsgitter POLYMAIR
3	13996	Lüftungsgitterdichtung POLYMAIR 2017
4	13982	Schaumstofffilter POLYMAIR - 2017
5	M10577	Montageschraube POLYMAIR 2017
6	C21979	POLYMAIR Turbinenständer 2017
7	13990	Turbinenlagerdichtung EOLE T5 2017
8	M10552	Abstandshalter Turbinenbefestigung EOLE T5 2017
9	13835	5-stufige Turbine - 230 V
10	13992	Turbinengehäuse POLYMAIR - 2017
11	11931	Blasmaschinenluftfilter ø 90
12	C21941	Lüftungsgitter T2 2017
13	M10557	Schnellanschluss Stecker EOLE T2/T5 2017

Pos.	Référence	Désignation
14	1022230	Luftauslassklappe Turbinenausgang
15	C21985	Luftauslassbogen POLYMAIR 2017
16	1001269	O-Ring 38 x 3
17	13999	Luftstromregler POLYMAIR 2017

Spritzsystem HVLP POLYMAIR 4 - Elektrischer Schaltkasten

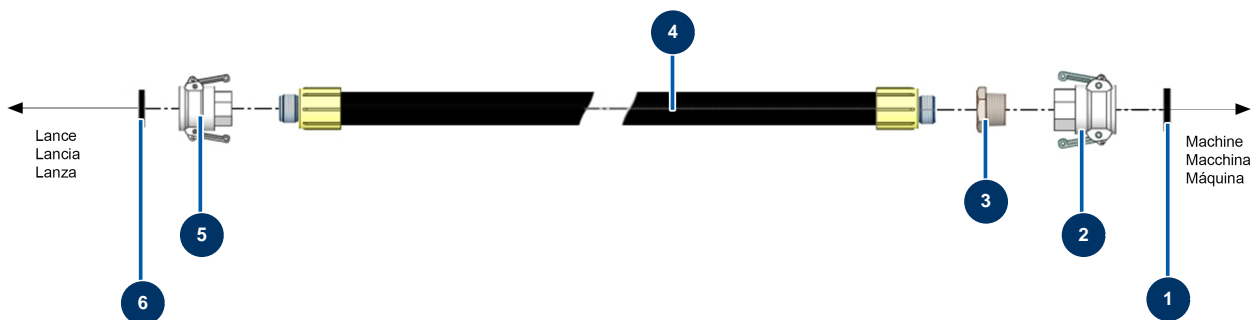


Détails des pièces

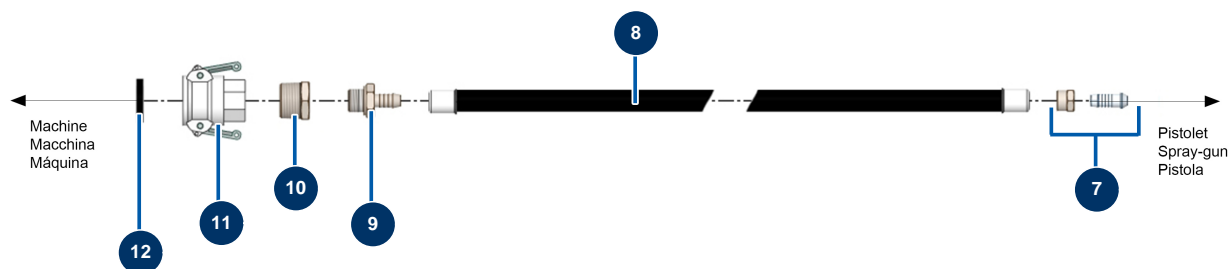
Pos.	Référence	Désignation
1	13015	NOTAUS-Taste zum Einhängen komplett ø 16
2	13010	Frontseite mit Membran POLYMAIR
3	11781	Geschwindigkeitsregler 230 V - 0,75 KW
4	30674	Elektronische Karte POLYMAIR 4 & 6
5	11772	Anschluss 12-polig weiblich
6	12751	Minianpassstück Relaissockel
7	12752	Miniaturrelais Einsteck 24V AC - 1RT
8	11918	Spulenschütz 24 Volt AC
9	80467	Grauer Leiterblock 4 mm²
10	30038	Gelber und grüner Leiterblock 6 mm²

Spritzsystem HVLP POLYMAIR 4 - Schläuche

Tuyau produit - Product hose
Tubo materiale - Manguera de producto



Tuyau peinture - Paint hose
Tubo per vernice - Manguera de pintura



Détails des pièces

Pos.	Référence	Désignation
1	70013	Nockenkupplungdichtung 3/4"
2	70001	Nockenkupplung Alu 3/4" Innengewinde 3/4" für 4 & 6P
3	90789	Niederdruckreduktion 1" MännlichC x 3/4 WeiblichD
4	10267	4
5	70007	Nockenkupplung Alu 1" Innengewinde 1" für 6, 8, 14 & 24P
6	70014	Nockenkupplungdichtung 1"
7	70065	Drehanschluss 3/8" geriffelt ø 12
8	10273	8
9	10222	
10	91054	Niederdruckreduktion 1" MännlichC x 1/2" WeiblichD
11	70007	Nockenkupplung Alu 1" Innengewinde 1" für 6, 8, 14 & 24P
12	70014	Nockenkupplungdichtung 1"