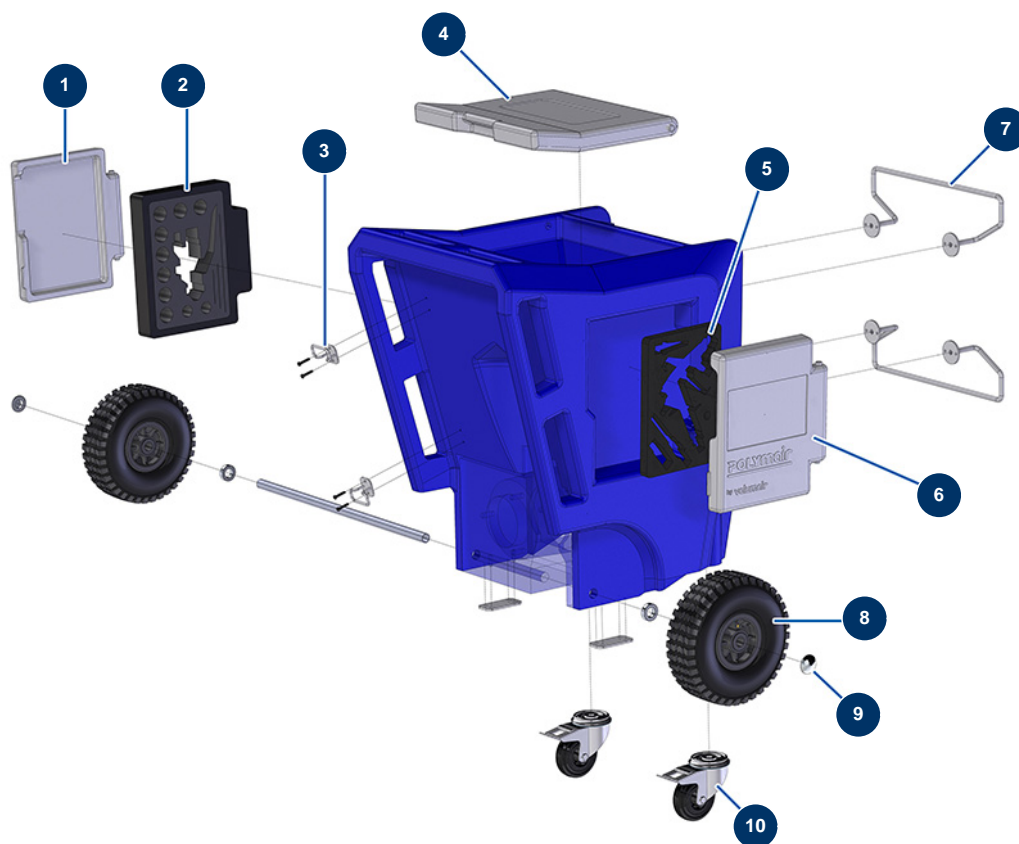


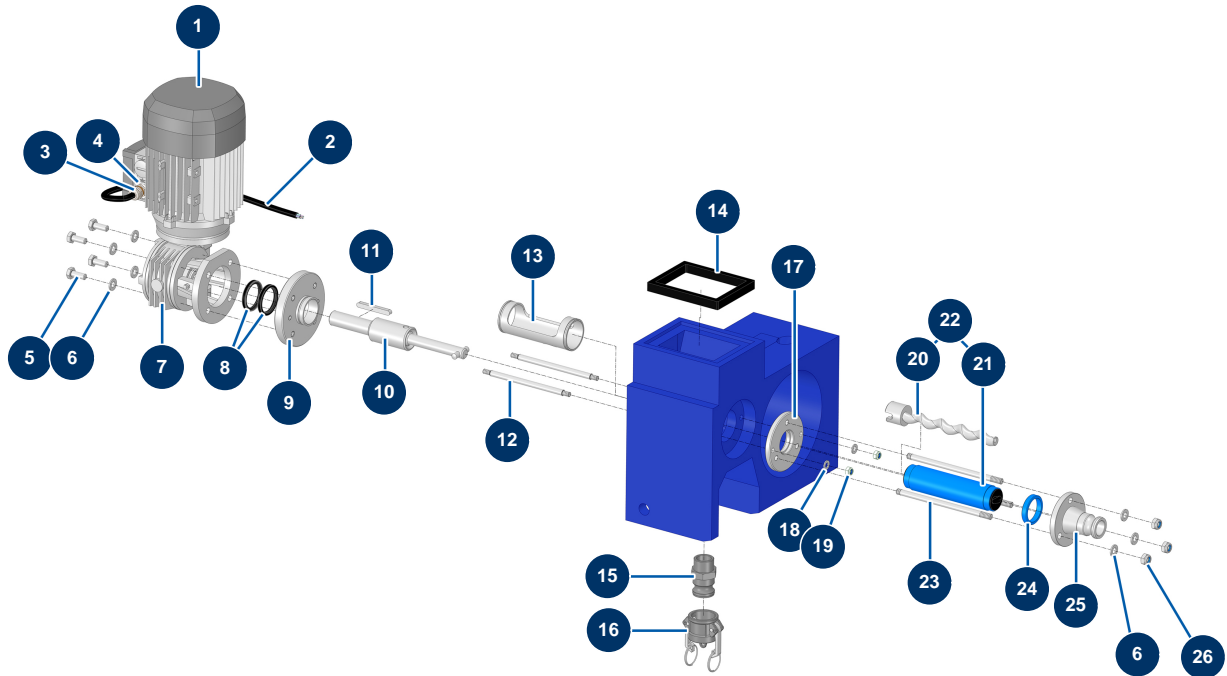
Sistema para proyectar HVLP POLYMAIR 4 - Chasis



Détails des pièces

Pos.	Référence	Désignation
1	11765	Soporte derecho rotomoldeado POLYMAIR
2	11769	Espuma de maletín p. lanza POLYMAIR
3	11745	Soporte de gancho para enrollador de cable POLYMAIR
4	11767	Tapa rotomoldeada depósito POLYMAIR
5	12316	Espuma de maletín p. pistola POLYMAIR
6	11766	Soporte izquierdo rotomoldeado POLYMAIR
7	11744	Enrollador manguera POLYMAIR
8	80001	Rueda completa 260 eje de 20 para 6,8,14P, MPE 80 y 200, 7000z, 9000z
9	90281	Clip cromado ø 20
10	11681	Rueda pivotante POLYMAIR

Sistema para proyectar HVLP POLYMAIR 4 - Transmisión

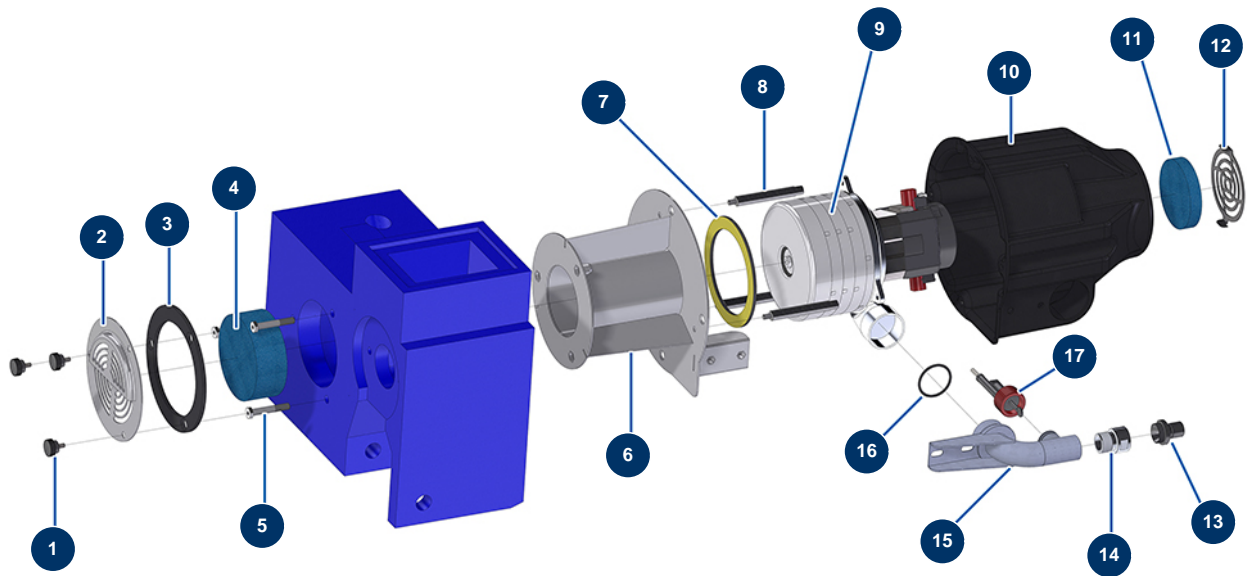


Détails des pièces

Pos.	Référence	Désignation
1	90549	Motor eléctrico 0,75 kW - T80 - B14 -1400 rpm - 400V
2	90606	Cable apantallado 4 x 1,5 por metro
3	30040	Prensaestopa estanco niquelado de 11 CEM
4	80599	Reductor prensaestopa M 25-13
5	30257	Tornillo THEF 10 x 25
6	30280	Arandela estrecha ø 10 inox
7	90355	Reductor de velocidad 90° - T50 - R20 - B14/T80
8	70062	Sello de vacío 40 x 52 x 7 para 4,6,8P, AG, MPE, 7000z, 9000z
9	11749	Brida motor POLYMAIR
10	11751	Eje de transmisión POLYMAIR completo
11	90749	Chaveta 8 x 7 x 65 con extremo redondo 6P,8P,14P,7000z,9000z
12	11787	Distanciador transimisión POLYMAIR
13	M10282	Distanciador tubo POLYMAIR

Pos.	Référence	Désignation
14	11779	Junta espuma base POLYMAIR
15	11674	Adaptador rosca exterior 1" POLYPRO para POLYMAIR 4
16	11675	Tapón hembra camlock 1" POLYPRO para POLYMAIR 4
17	11750	Brida stator POLYMAIR
18	30256	Arandela estrecha ø 8 inox
19	13980	Tuerca M 8 nylstop inox
20	MI7009107000	Rotor bomba EUROPRO MAP 1
21	MI3F00529000	Stator bomba EUROPRO MAP 1
22	30441	Kit rotor/stator bomba EUROPRO MAP 1
23	11748	Tirante fijación POLYMAIR 4
24	10885	
25	10015	Brida stator EUROPRO 4 y 6 P azul
26	13981	Tuerca M 10 nylstop inox

Sistema para proyectar HVLP POLYMAIR 4 - Turbina

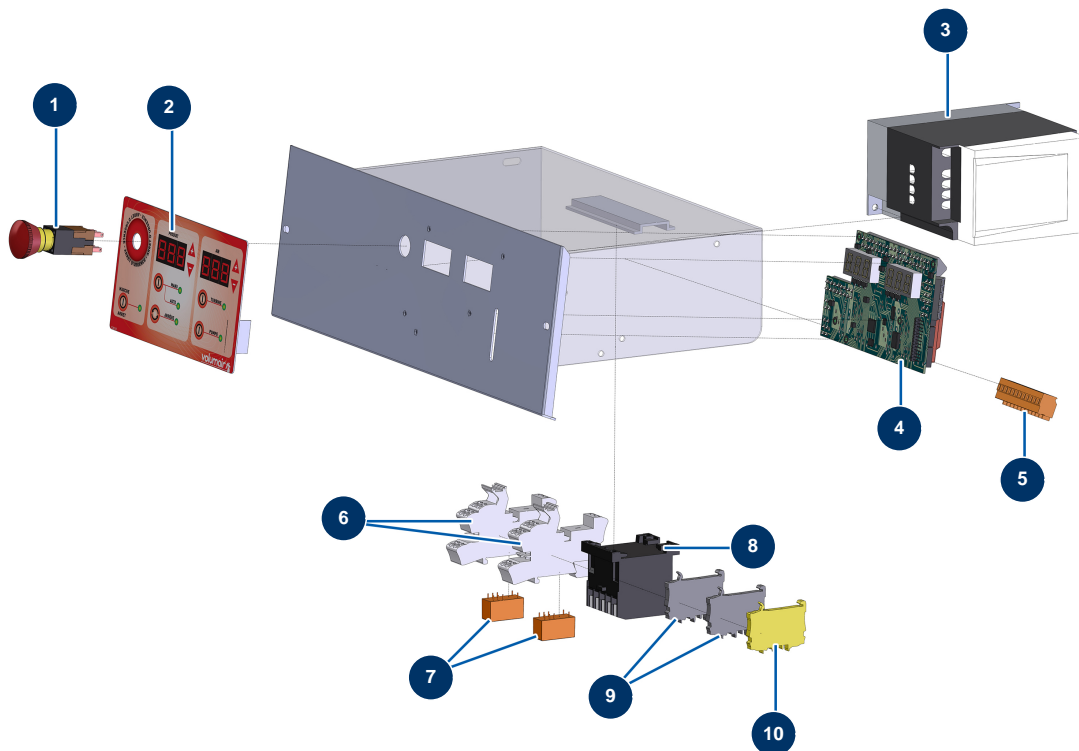


Détails des pièces

Pos.	Référence	Désignation
1	12261	Volante de plástico ø 22 rosca exterior M5 x 10
2	11791	Rejilla de ventilación POLYMAIR
3	13996	Junta rejilla de ventilación POLYMAIR 2017
4	13982	Filtro espuma POLYMAIR 2017
5	M10577	Tornillo montaje POLYMAIR 2017
6	C21979	Soporte de turbina POLYMAIR 2017
7	13990	Junta de apoyo turbina EOLE T5 2017
8	M10552	Distanciador fijación turbina EOLE T5 2017
9	13835	Turbina de 5 etapas - 230V
10	13992	Cárter turbina POLYMAIR 2017
11	11931	Filtro aire máquina de soplado/insuflado ø 90
12	C21941	Rejilla de ventilación T2 2017
13	M10557	Conexión rápida macho EOLE T2/T5 2017

Pos.	Référence	Désignation
14	1022230	Válvula de escape de aire salida turbina
15	C21985	Codo de salida de aire POLYMAIR 2017
16	1001269	Junta tórica 38 x 3
17	13999	Controlador de caudal de aire POLYMAIR 2017

Sistema para proyectar HVLP POLYMAIR 4 - Quadro elettrico

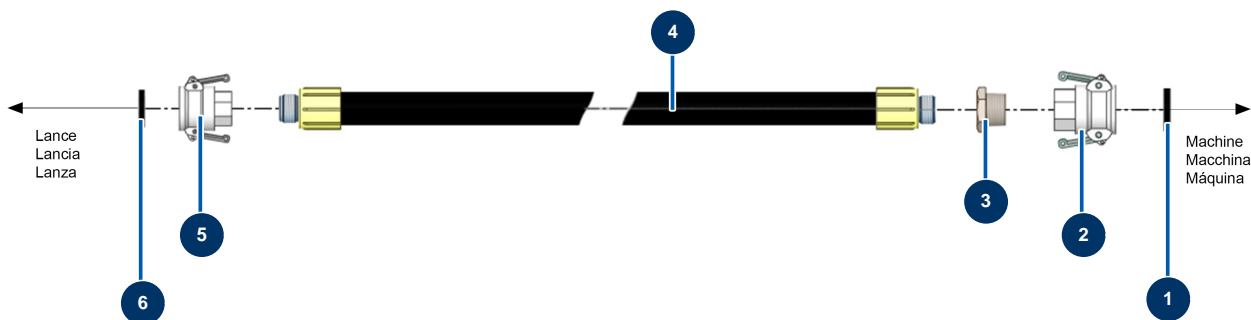


Détails des pièces

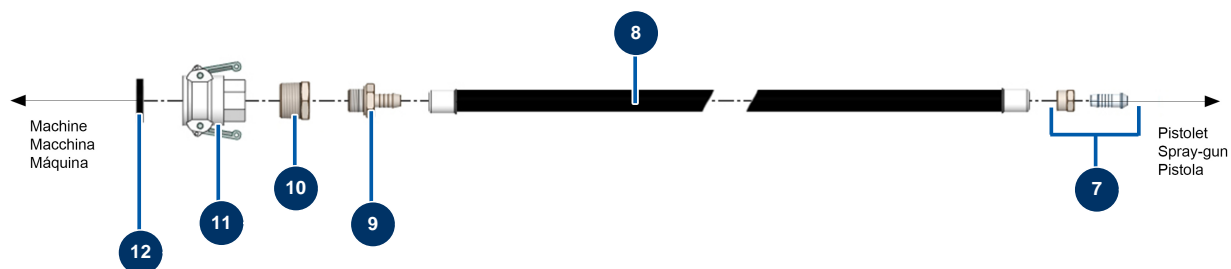
Pos.	Référence	Désignation
1	13015	Botón PARADA DE EMERGENCIA con bloqueo completo ø 16
2	13010	Frontal de membrana POLYMAIR
3	11781	Variador velocidad 230 V - 0,75 KW
4	30674	Tarjeta electrónica POLYMAIR 4 y 6
5	11772	Conector hembra 12 pin
6	12751	Cubierta relé de miniatura enchufable
7	12752	Relé de miniatura enchufable 24V AC - 1RT
8	11918	Contactador bobina 24 Voltios AC
9	80467	Bloque conductor gris 4 mm ²
10	30038	Bloque conductor amarillo y verde 6 mm ²

Sistema para proyectar HVLP POLYMAIR 4 - Mangueras

Tuyau produit - Product hose
Tubo materiale - Manguera de producto



Tuyau peinture - Paint hose
Tubo per vernice - Manguera de pintura



Détails des pièces

Pos.	Référence	Désignation
1	70013	Junta para conexión tipo levas 3/4
2	70001	Conexión tipo levas aluminio 3/4" rosca interior 3/4" para 4 & 6P
3	90789	Reducción baja presión 1" MachoC x 3/4 HembraD
4	10267	4
5	70007	Conexión tipo levas aluminio 1" rosca interior 1" para 6, 8, 14 & 24P
6	70014	Junta para conexión tipo levas 1"
7	70065	Conexión giratoria 3/8" ranurada ø 12
8	10273	8
9	10222	
10	91054	Reducción baja presión 1" MachoC x 1/2" HembraD
11	70007	Conexión tipo levas aluminio 1" rosca interior 1" para 6, 8, 14 & 24P
12	70014	Junta para conexión tipo levas 1"