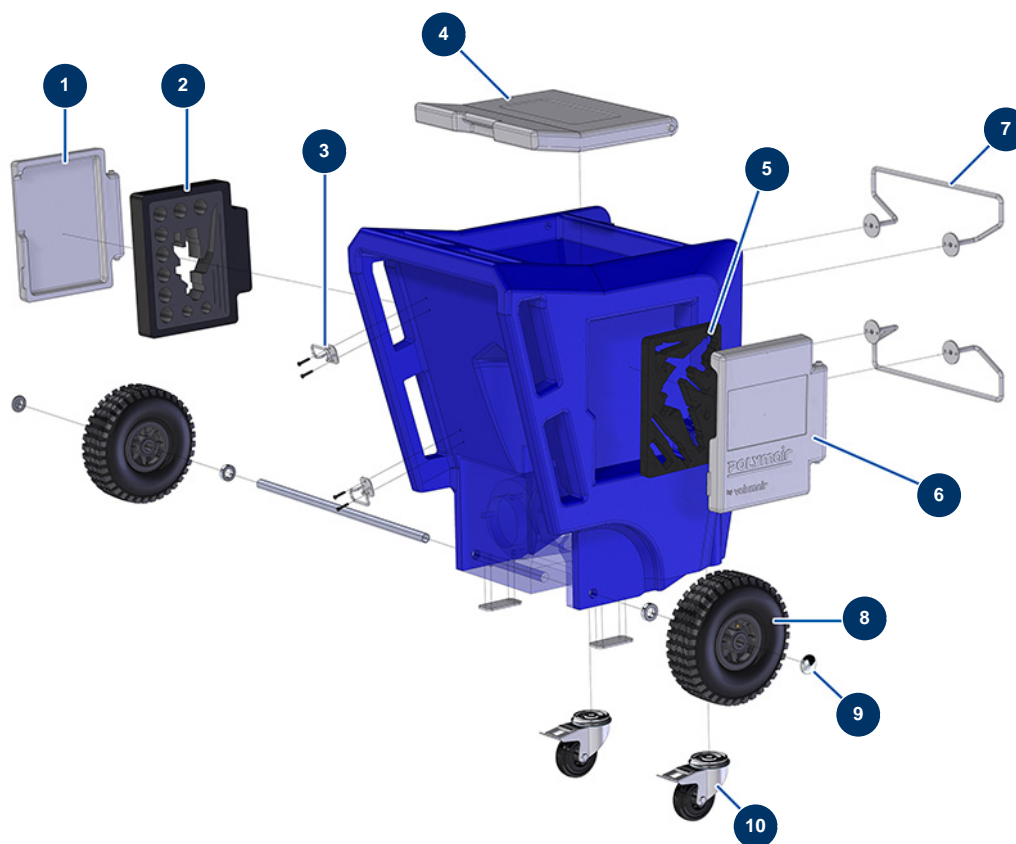


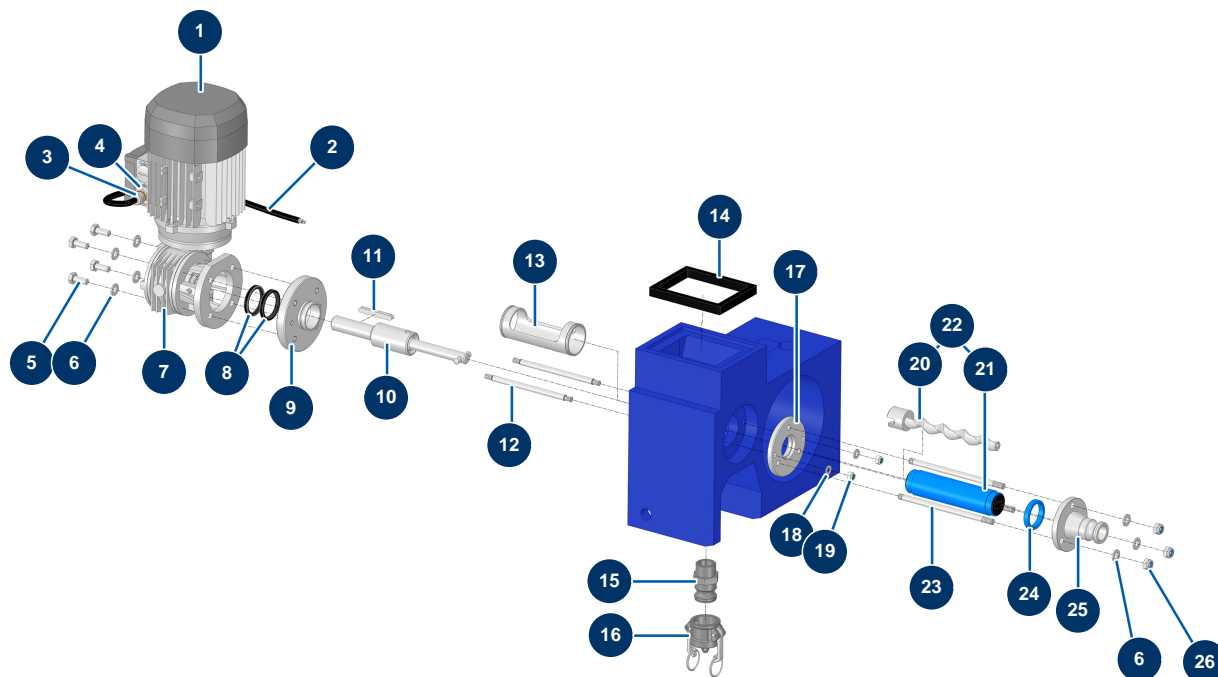
## Système de projection HVLP POLYMAIR 4 - Châssis



### Détails des pièces

Pos.	Référence	Désignation
1	11765	Porte droite rotomoulée POLYMAIR
2	11769	Mousse calage lance POLYMAIR
3	11745	Support crochet enrouleur câble POLYMAIR
4	11767	Capot rotomoulé cuve POLYMAIR
5	12316	Mousse calage pistolet POLYMAIR
6	11766	Porte gauche rotomoulée POLYMAIR
7	11744	Enrouleur de tuyaux POLYMAIR
8	80001	Roue complète 260 arbre de 20 pour 6,8,14P, MPE 80 et 200, 7000z, 9000z
9	90281	Clip chromé ø 20
10	11681	Roue pivotante POLYMAIR

## Système de projection HVLP POLYMAIR 4 - Transmission

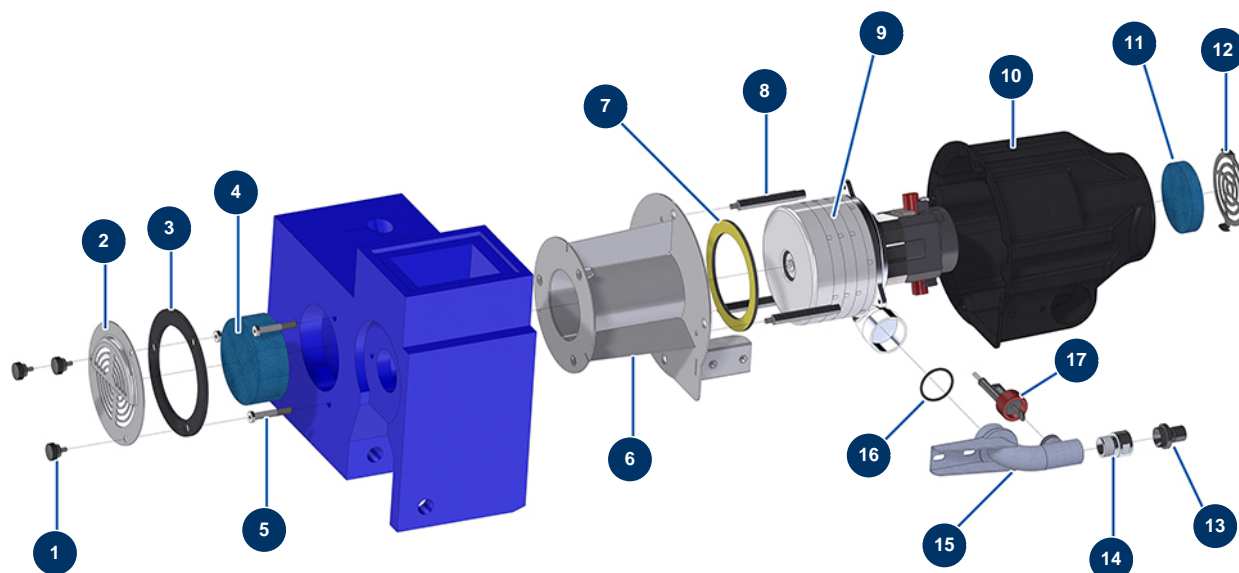


### Détails des pièces

Pos.	Référence	Désignation
1	90549	Moteur électrique 0,75 kW - T80 - B14 -1400 trs - 400V
2	90606	Câble blindé 4 x 1,5 au mètre
3	30040	Presse étoupe étanche nickelé PG 11 CEM
4	80599	Réduction presse étoupe M 25 - PG 13
5	30257	Vis THEF 10 x 25
6	30280	Rondelle étroite ø 10 inox
7	90355	Réducteur vitesse 90° - T50 - R20 - B14/T80
8	70062	Joint spi 40 x 52 x 7 pour 4,6,8P, AG, MPE, 7000z, 9000z
9	11749	Bride moteur POLYMAIR
10	11751	Arbre transmission POLYMAIR complet
11	90749	Clavette 8 x 7 x 65 à bout rond 6P,8P,14P,7000z,9000z
12	11787	Entretoise transmission POLYMAIR
13	M10282	Tube entretoise POLYMAIR

Pos.	Référence	Désignation
14	11779	Joint mousse socle POLYMAIR
15	11674	Adaptateur fileté 1" POLYPRO pour POLYMAIR 4
16	11675	Bouchon femelle à cames 1" POLYPRO pour POLYMAIR 4
17	11750	Bride stator POLYMAIR
18	30256	Rondelle étroite ø 8 inox
19	13980	Ecrou M 8 nylstop inox
20	MI7009107000	Rotor pompe EUROPRO MAP 1 tête baïonnette
21	MI3F00529000	Stator pompe EUROPRO MAP 1
22	30441	Kit rotor/stator pompe EUROPRO MAP 1
23	11748	Tirant fixation POLYMAIR 4
24	10885	Bague réduction stator POLYMAIR
25	10015	Bride stator EUROPRO 4 et 6 P bleu
26	13981	Ecrou M 10 nylstop inox

## Système de projection HVLP POLYMAIR 4 - Turbine

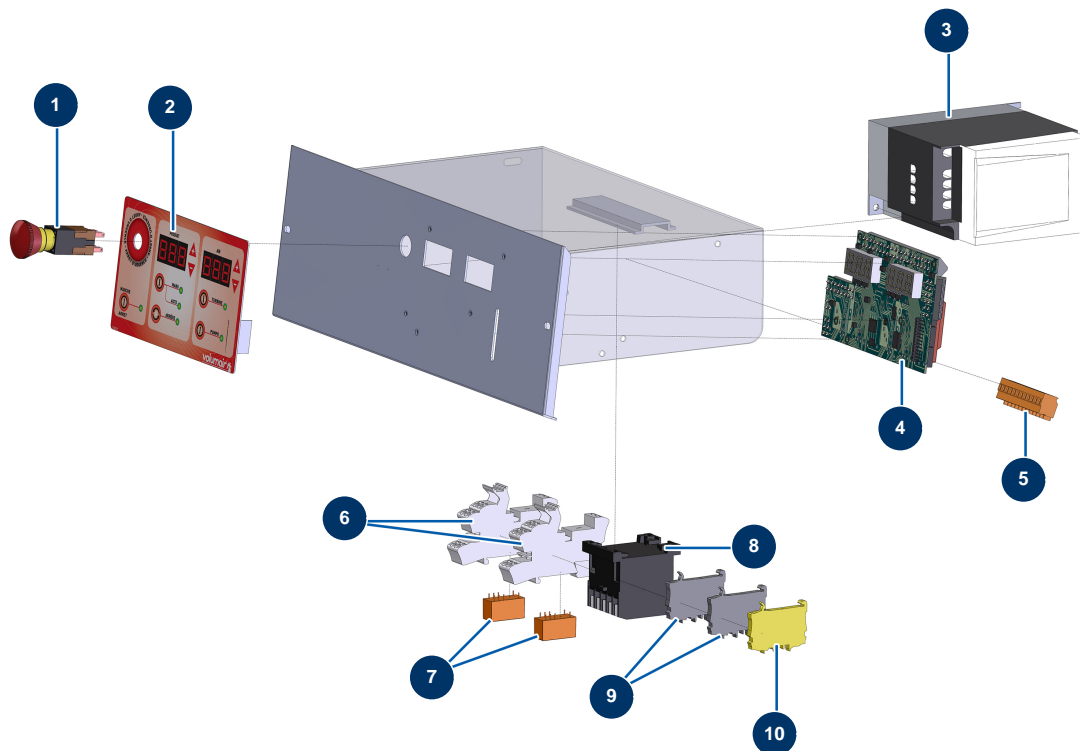


### Détails des pièces

Pos.	Référence	Désignation
1	12261	Volant plastique ø 22 fileté M5 x 10
2	11791	Grille ventilation POLYMAIR
3	13996	Joint grille ventilation POLYMAIR 2017
4	13982	Filtre mousse POLYMAIR - 2017
5	M10577	Vis montage POLYMAIR 2017
6	C21979	Support de turbine POLYMAIR 2017
7	13990	Joint appui turbine EOLE T5 2017
8	M10552	Entretoise fixation turbine EOLE T5 2017
9	13835	Turbine 5 étages radiale - 230V
10	13992	Carter turbine POLYMAIR - 2017
11	11931	Filtre air cardeuse ø 90
12	C21941	Grille de ventilation T2 2017
13	M10557	Raccord rapide mâle EOLE T2/T5 2017

<b>Pos.</b>	<b>Référence</b>	<b>Désignation</b>
14	1022230	Clapet échappement d'air sortie turbine
15	C21985	Coude de sortie d'air POLYMAIR 2017
16	1001269	Joint torique 38 x 3
17	13999	Contrôleur débit air POLYMAIR 2017

## Système de projection HVLP POLYMAIR 4 - Coffret électrique

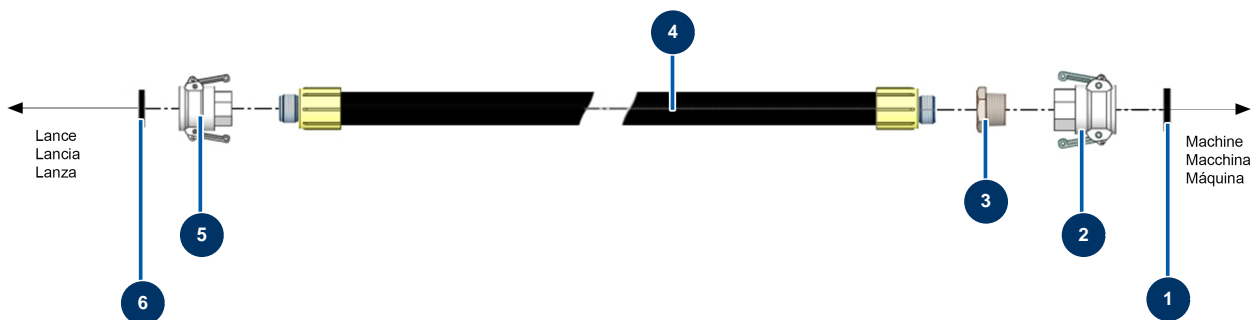


### Détails des pièces

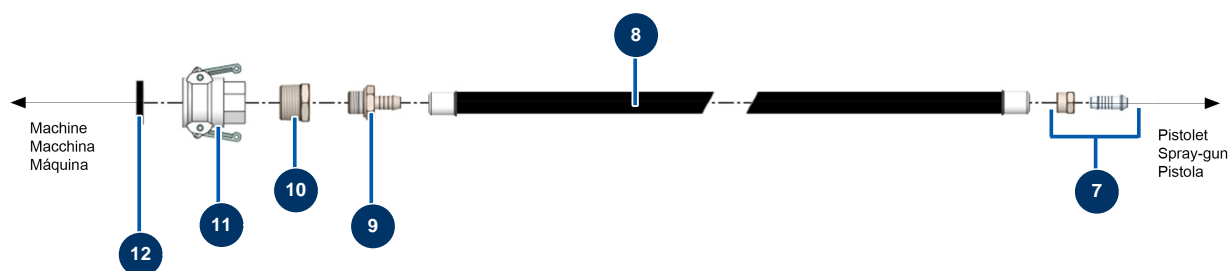
Pos.	Référence	Désignation
1	13015	Bouton ARRET URGENCE accrochage complet ø 16
2	13010	Face avant à membrane POLYMAIR
3	11781	Variateur vitesse 230 V - 0,75 KW
4	30674	Carte électronique POLYMAIR 4 & 6
5	11772	Connecteur femelle 12 broches
6	12751	Embase relais miniature embrochable
7	12752	Relais miniature embrochable 24VAC - 1RT
8	11918	Contacteur bobine 24 Volt AC
9	80467	Bloc conducteur gris 4 mm <sup>2</sup>
10	30038	Bloc conducteur jaune et vert 4 mm <sup>2</sup>

## Système de projection HVLP POLYMAIR 4 - Tuyaux

**Tuyau produit - Product hose**  
*Tubo materiale - Manguera de producto*



**Tuyau peinture - Paint hose**  
*Tubo per vernice - Manguera de pintura*



### Détails des pièces

Pos.	Référence	Désignation
1	70013	Joint coupleur à cames 3/4"
2	70001	Coupleur à cames alu 3/4" taraudé 3/4" pour 4 et 6P
3	90789	Réduction BP 1" MâleC x 3/4 FemelleD
4	10267	4
5	70007	Coupleur à cames alu 1" taraudé 1" pour 6, 8, 14 et 24P
6	70014	Joint coupleur à cames 1"
7	70065	Raccord tournant 3/8" cannelé ø 12
8	10273	8
9	10222	Nipple mâle cannelé ø 12 x 1/2 cylindrique
10	91054	Réduction BP 1" MâleC x 1/2" FemelleD
11	70007	Coupleur à cames alu 1" taraudé 1" pour 6, 8, 14 et 24P
12	70014	Joint coupleur à cames 1"