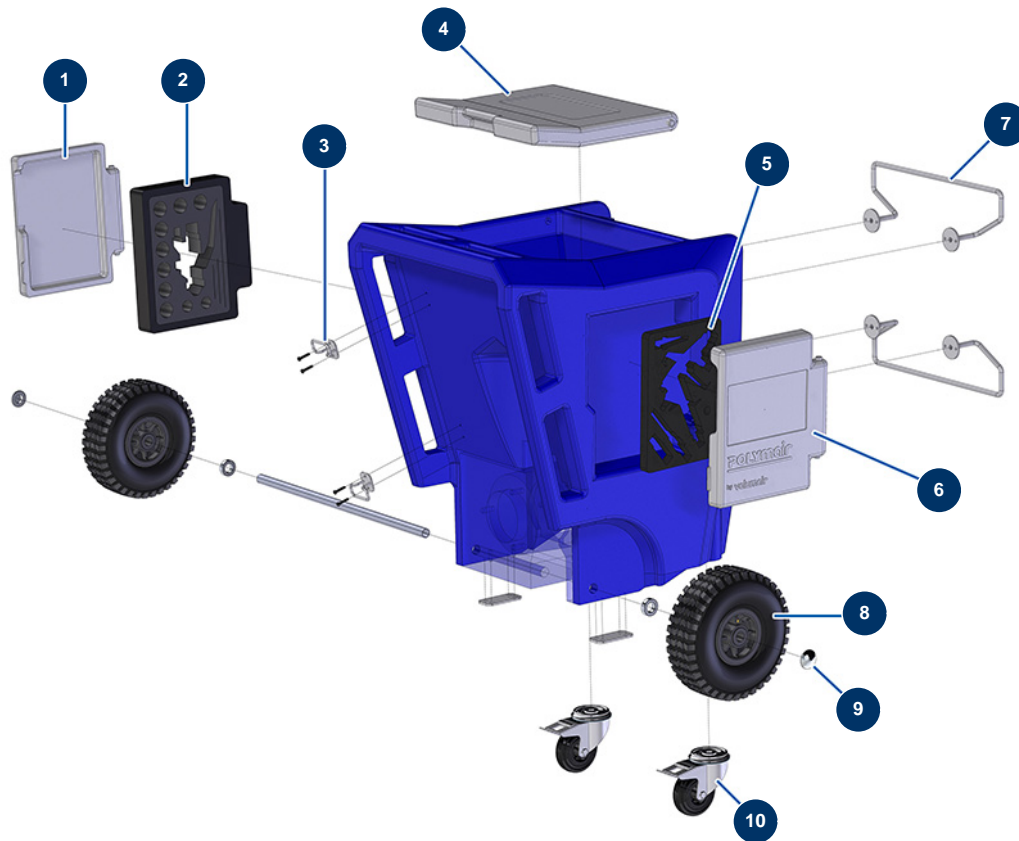


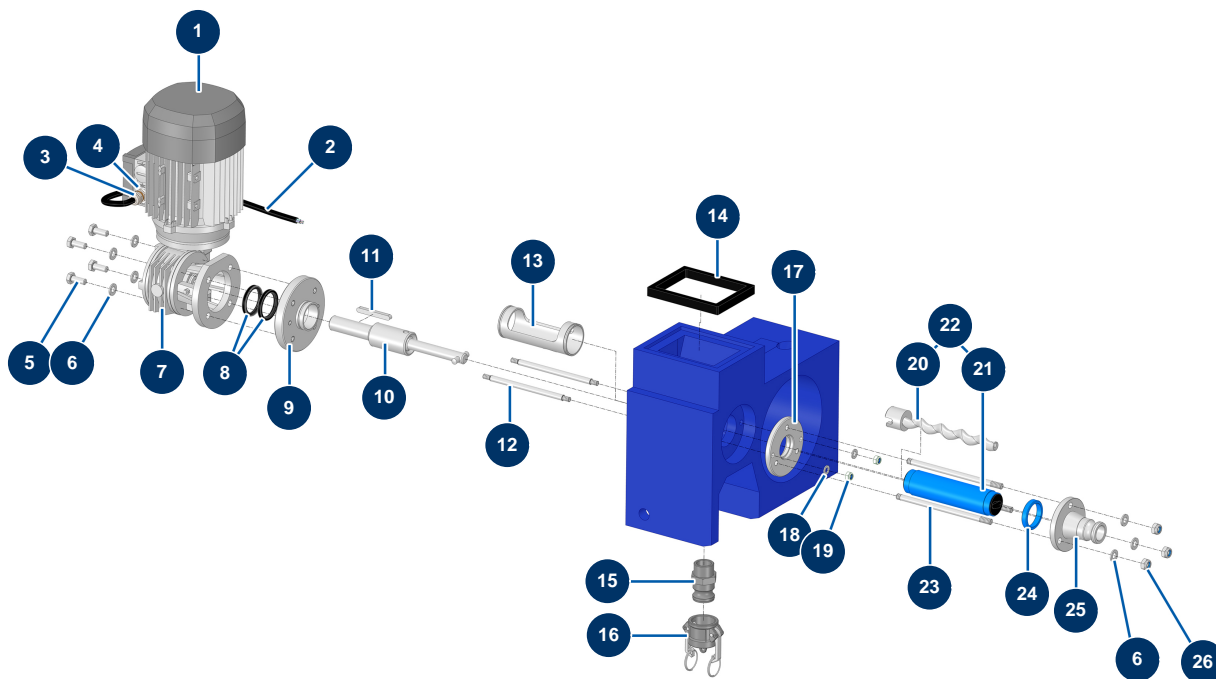
Sistema di spruzzatura HVLP POLYMAIR 4 - Telaio



Détails des pièces

Pos.	Référence	Désignation
1	11765	Supporto destro rotostampato POLYMAIR
2	11769	Schiuma bloccaggio lancia POLYMAIR
3	11745	Supporto per avvolgicavo POLYMAIR
4	11767	Coperchio rotostampato serbatoio POLYMAIR
5	12316	Schiuma bloccaggio pistola POLYMAIR
6	11766	Supporto sinistro rotostampato POLYMAIR
7	11744	Avvolgitore tubo POLYMAIR
8	80001	Ruota completa 260 albero da 20 per 6,8,14P, MPE 80 e 200, 7000z, 9000z
9	90281	Clip cromate ø 20
10	11681	Ruota pivotante POLYMAIR

Sistema di spruzzatura HVLP POLYMAIR 4 - Trasmissione

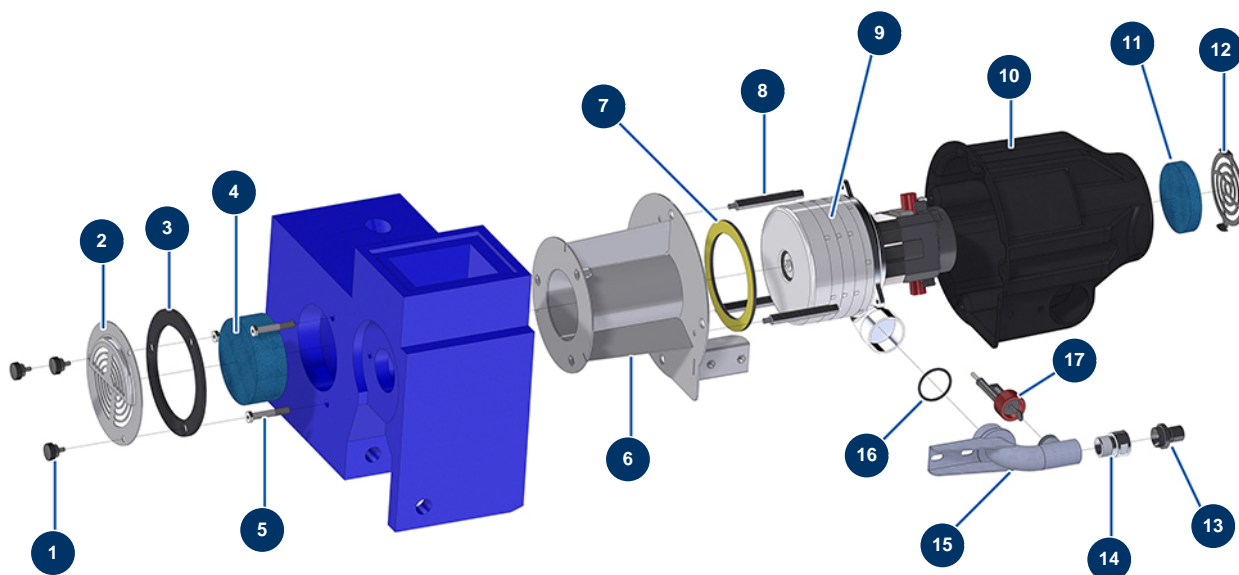


Détails des pièces

Pos.	Référence	Désignation
1	90549	Motore elettrico 0,75 kW - T80 - B14 -1400 rpm - 400V
2	90606	Cavo schermato 4 x 1,5 al metro
3	30040	Premistoppa a tenuta ermetica nichelato da 11 CEM
4	80599	Riduzione premistoppa M 25-13
5	30257	Vite THEF 10 x 25
6	30280	Rondella stretta ø 10 inox
7	90355	Riduttore di velocità 90° - T50 - R20 - B14/T80
8	70062	Guarnizione spi 40 x 52 x 7 per 4,6,8P, AG, MPE, 7000z, 9000z
9	11749	Flangia motore POLYMAIR
10	11751	Albero di trasmissione POLYMAIR completo
11	90749	Chiavetta 8 x 7 x 65 con estremità rotonda per 6P,8P,14P,7000z,9000z
12	11787	Distanziale trasmissione POLYMAIR
13	M10282	Distanziale tubo POLYMAIR

Pos.	Référence	Désignation
14	11779	Guarnizione schiuma basamento POLYMAIR
15	11674	Adattatore filetto esterno 1" POLYPRO per POLYMAIR 4
16	11675	Tappo femmina camlock 1" POLYPRO per POLYMAIR 4
17	11750	Flangia statore POLYMAIR
18	30256	Rondella stretta ø 8 inox
19	13980	Dado M 8 nylstop inox
20	MI7009107000	Rotore pompa EUROPRO MAP 1
21	MI3F00529000	Statore pompa EUROPRO MAP 1
22	30441	Kit rotore/statore pompa EUROPRO MAP 1
23	11748	Tirante fissaggio POLYMAIR 4
24	10885	
25	10015	Flangia statore EUROPRO 4 e 6 P blu
26	13981	Dado M 10 nylstop inox

Sistema di spruzzatura HVLP POLYMAIR 4 - Turbina

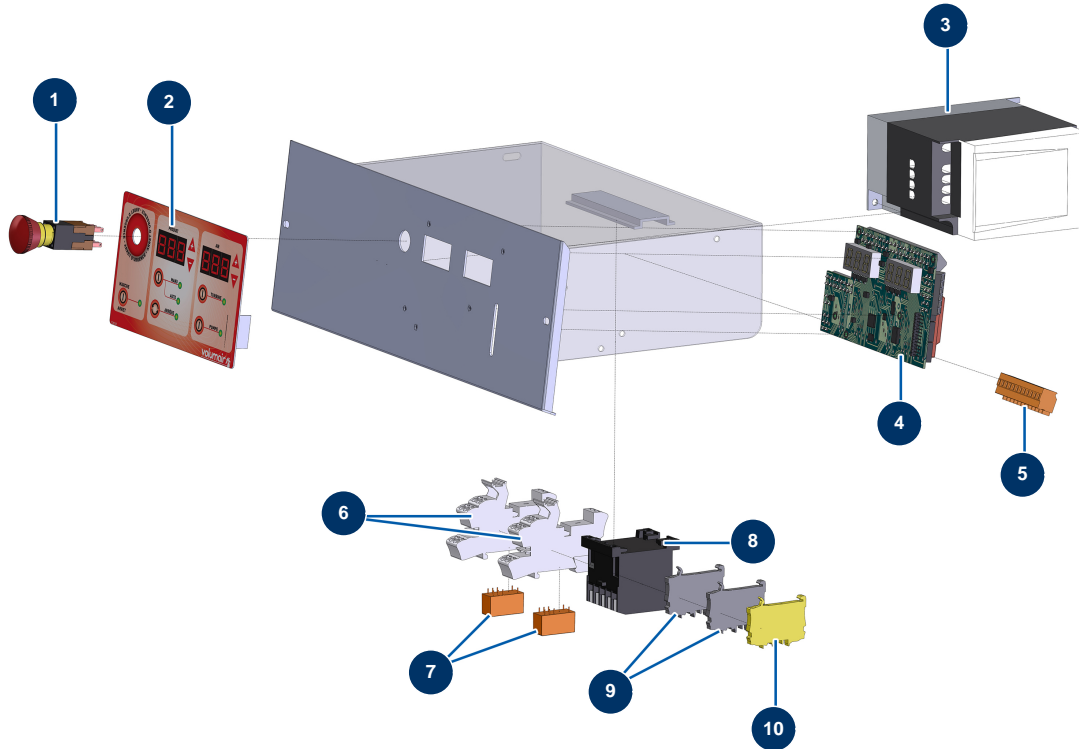


Détails des pièces

Pos.	Référence	Désignation
1	12261	Volantino plastica ø 22 filetto esterno M5 x 10
2	11791	Griglia di ventilazione POLYMAIR
3	13996	Guarnizione griglia di ventilazione POLYMAIR 2017
4	13982	Filtro schiuma POLYMAIR 2017
5	M10577	Vite montaggio POLYMAIR 2017
6	C21979	Supporto di turbina POLYMAIR 2017
7	13990	Guarnizione appoggio turbina EOLE T5 2017
8	M10552	Distanziale fissaggio turbina EOLE T5 2017
9	13835	Turbina 5 stadi - 230V
10	13992	Carter turbina POLYMAIR 2017
11	11931	Filtro aria cardatrice ø 90
12	C21941	Griglia di ventilazione T2 2017
13	M10557	Attacco rapido maschio EOLE T2/T5 2017

Pos.	Référence	Désignation
14	1022230	Valvola scarico aria uscita turbina
15	C21985	Gomito uscita aria POLYMAIR 2017
16	1001269	Guarnizione O-Ring 38 x 3
17	13999	Controllo portata aria POLYMAIR 2017

Sistema di spruzzatura HVLP POLYMAIR 4 - Quadro elettrico

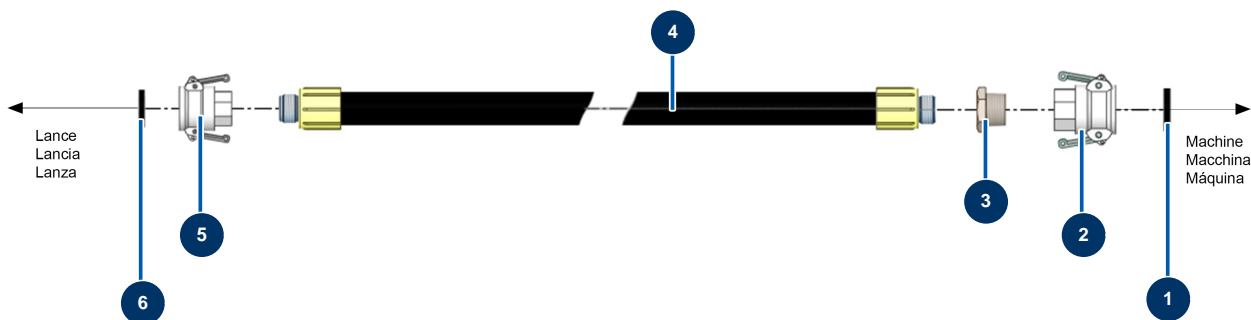


Détails des pièces

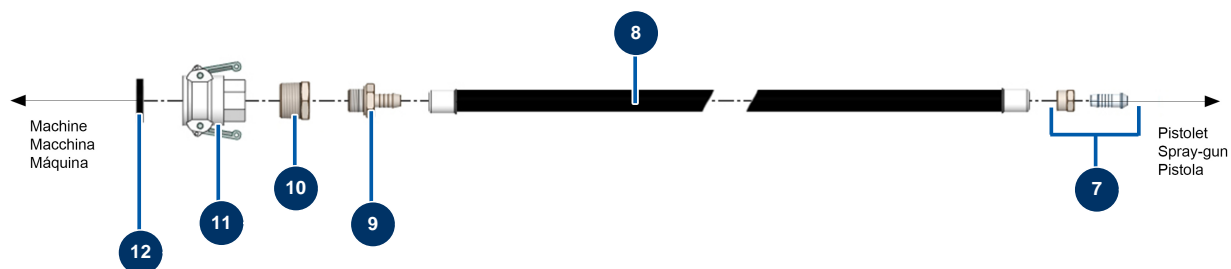
Pos.	Référence	Désignation
1	13015	Pulsante ARRESTO D'EMERGENZA con blocco completo ø 16
2	13010	Frontale a membrana POLYMAIR
3	11781	Variatore velocità 230 V - 0,75 KW
4	30674	Scheda elettronica POLYMAIR 4 e 6
5	11772	Connettore femmina 12 pin
6	12751	Custodia relais miniature a innesto
7	12752	Relais miniatura a innesto 24V AC - 1RT
8	11918	Contattore bobina 24 Volt AC
9	80467	Blocco conduttore grigio 4 mm ²
10	30038	Blocco conduttore giallo e verde 6 mm ²

Sistema di spruzzatura HVLP POLYMAIR 4 - Tubi

Tuyau produit - Product hose
Tubo materiale - Manguera de producto



Tuyau peinture - Paint hose
Tubo per vernice - Manguera de pintura



Détails des pièces

Pos.	Référence	Désignation
1	70013	Guarnizione per attacco a leva 3/4
2	70001	Attacco a leva alluminio 3/4" filetto interno 3/4" per 4 & 6P
3	90789	Reducción bassa pressione 1" MaschioC x 3/4 FemminaD
4	10267	4
5	70007	Attacco a leva alluminio 1" filetto interno 1" per 6, 8, 14 & 24P
6	70014	Guarnizione per attacco a leva 1"
7	70065	Attacco girevole 3/8" scanalato ø 12
8	10273	8
9	10222	
10	91054	Reducción bassa pressione 1" MaschioC x 1/2" FemminaD
11	70007	Attacco a leva alluminio 1" filetto interno 1" per 6, 8, 14 & 24P
12	70014	Guarnizione per attacco a leva 1"