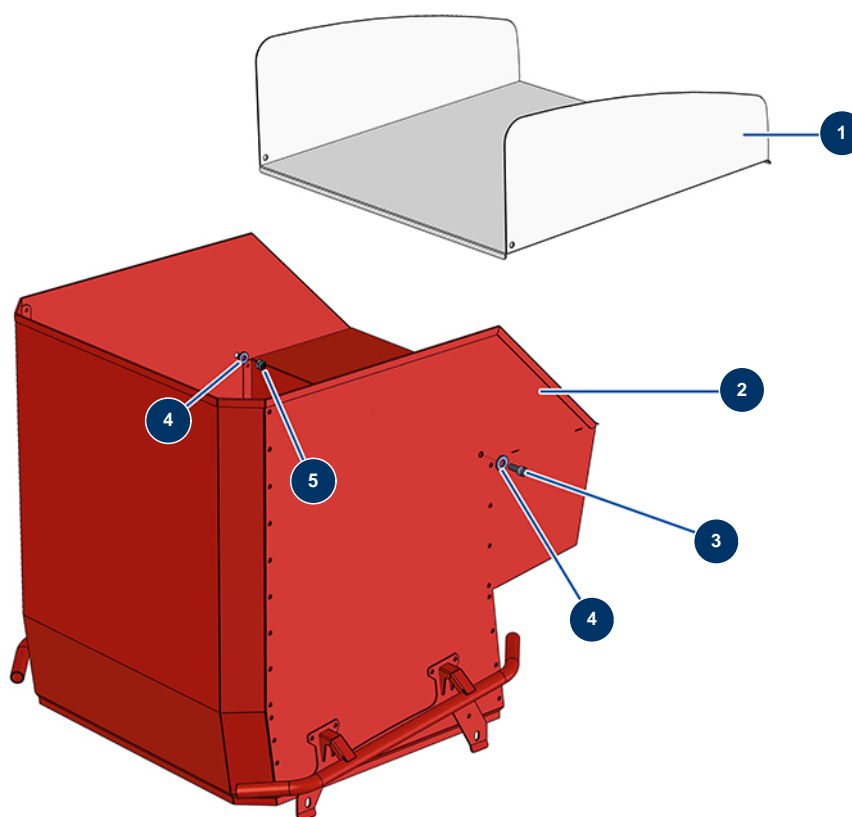


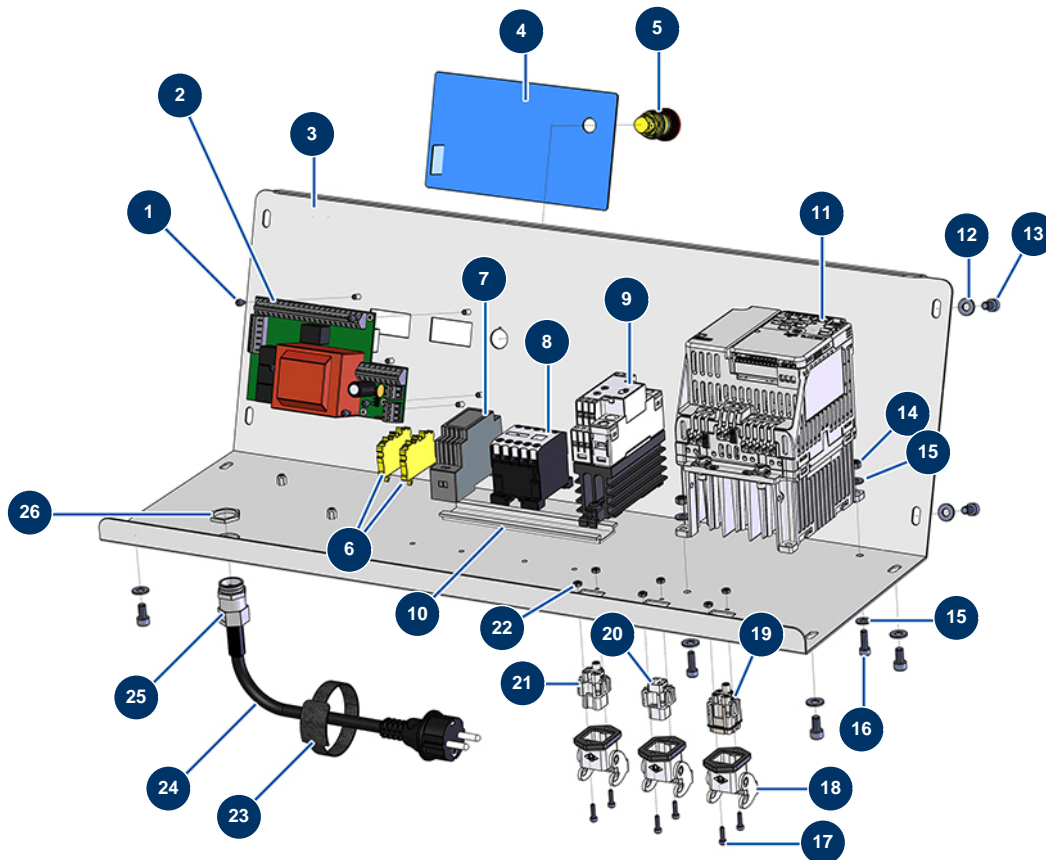
## Blasmaschine TURBISOL 200 - Tank



### Détails des pièces

Pos.	Référence	Désignation
1	C22953	Kippklappe Blasmaschine TURBISOL 200
2	C22976	Erhöhung Blasmaschine TURBISOL 200
3	12109	Zylinderkopfschraube 10 x 25 inox
4	14102	Mittlere Unterlegscheibe ø 12 Edelstahl
5	13981	Mutter M 10 Nylstop Inox

## Blasmaschine TURBISOL 200 - Elektrischer Schaltkasten (ab 10/2021)

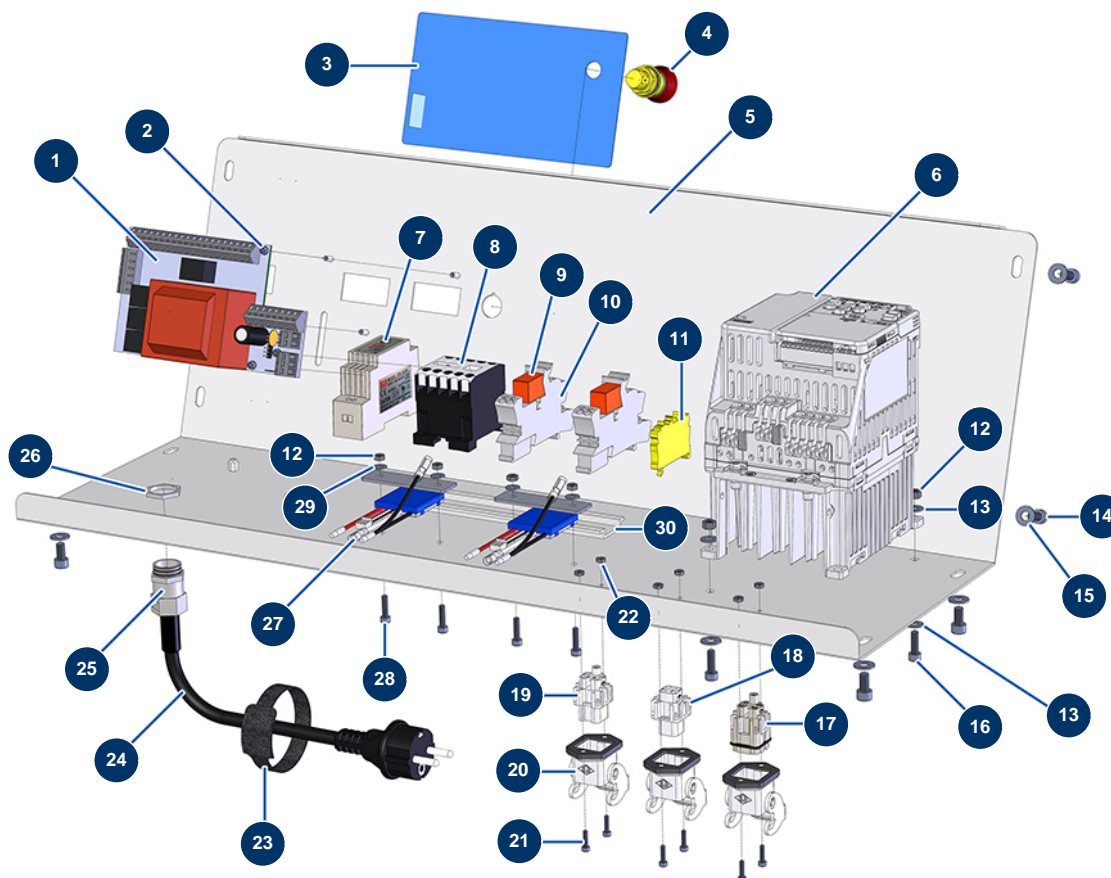


### Détails des pièces

Pos.	Référence	Désignation
1	13329	Zylinderkopfschraube 3 x 6
2	30677	Elektronische Karte CARDEUSE TURBISOL 112 & TRAMONTANE 2
3	C22962	
4	13013	Frontseite mit MembranTURBISOL
5	13015	NOTAUS-Taste zum Einhängen komplett ø 16
6	30038	Gelber und grüner Leiterblock 6 mm <sup>2</sup>
7	12711	Versorgung 230V-24VDC-15W
8	11918	Spulenschütz 24 Volt AC
9	14867	Regler 30A/230V TURBISOL 164/200
10	10265	
11	80458	Geschwindigkeitsregler 230 V - 1,5 kW
12	80259	Mittlere Unterlegscheibe ø 6
13	12112	Zylinderkopfschraube 6 x 12

Pos.	Référence	Désignation
14	10038	Mutter M 6
15	11737	Mittlere Unterlegscheibe ø 5 Edelstahl
16	90160	Zylinderkopfschraube 5 x 16
17	12249	Zylinderkopfschraube 3 x 12
18	11915	Isolierhaube 3 p + T 1 Blasmuschinenhebel
19	11913	Steckereinsatz 4 P + T Blasmuschine
20	11912	Weiblicher Einsatz 3 P + T Blasmuschine
21	11914	Weiblicher Einsatz 4 P + T Blasmuschine
22	310016	Mutter M 3
23	12410	Kletthalsband mit Schnalle 12,7 x 228 mm
24	90214	Versorgungskabel mit angegossenem 3G-Stecker 2,5 mm <sup>2</sup>
25	80451	Kabelverschraubung für 13er Messingkabel
26	30060	11er Stopfbuchsenmutter

## Blasmaschine TURBISOL 200 - Elektrischer Schaltkasten (bis 09/2021)

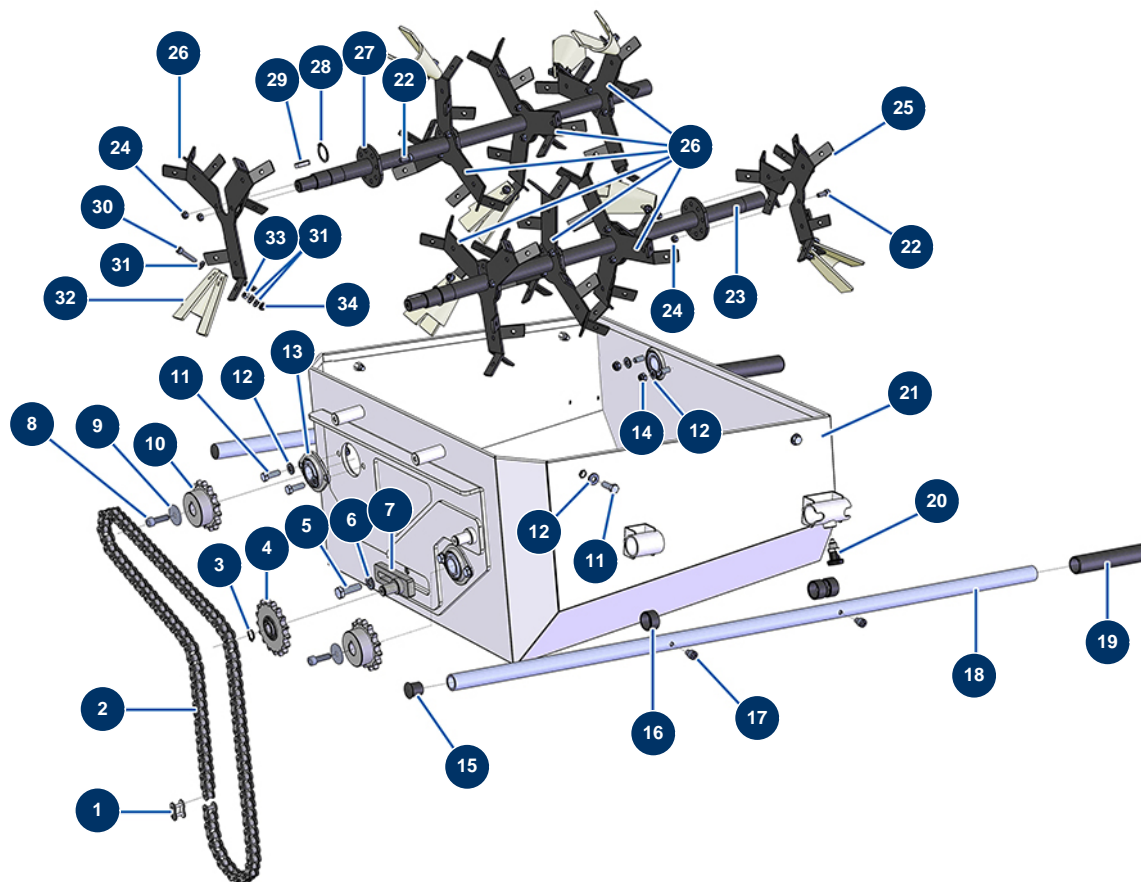


### Détails des pièces

Pos.	Référence	Désignation
1	13004	
2	13329	Zylinderkopfschraube 3 x 6
3	13013	Frontseite mit MembranTURBISOL
4	13015	NOTAUS-Taste zum Einhängen komplett ø 16
5	C22962	
6	80458	Geschwindigkeitsregler 230 V - 1,5 kW
7	12711	Versorgung 230V-24VDC-15W
8	11918	Spulenschütz 24 Volt AC
9	12752	Miniaturrelais Einsteck 24V AC - 1RT
10	12751	Minianpassstück Relaissockel
11	30038	Gelber und grüner Leiterblock 6 mm <sup>2</sup>
12	10038	Mutter M 6
13	11737	Mittlere Unterlegscheibe ø 5 Edelstahl

Pos.	Référence	Désignation
14	12112	Zylinderkopfschraube 6 x 12
15	80259	Mittlere Unterlegscheibe ø 6
16	90160	Zylinderkopfschraube 5 x 16
17	11913	Steckereinsatz 4 P + T Blasmuschine
18	11912	Weiblicher Einsatz 3 P + T Blasmuschine
19	11914	Weiblicher Einsatz 4 P + T Blasmuschine
20	11915	Isolierhaube 3 p + T 1 Blasmuschinenhebel
21	12249	Zylinderkopfschraube 3 x 12
22	310016	Mutter M 3
23	12410	Kletthalsband mit Schnalle 12,7 x 228 mm
24	90214	Versorgungskabel mit angegossenem 3G-Stecker 2,5 mm <sup>2</sup>
25	80451	Kabelverschraubung für 13er Messingkabel
26	30060	11er Stopfbuchsenmutter
27	BE15644	Elektronische Karte 230V Mischer MAXPRO 1600 (zu verkabeln)
28	90137	Zylinderkopfschraube 4 x 16
29	11736	Mittlere Unterlegscheibe ø 4 Edelstahl
30	10265	

## Blasmaschine TURBISOL 200 - Trichter (ab 10/2021)

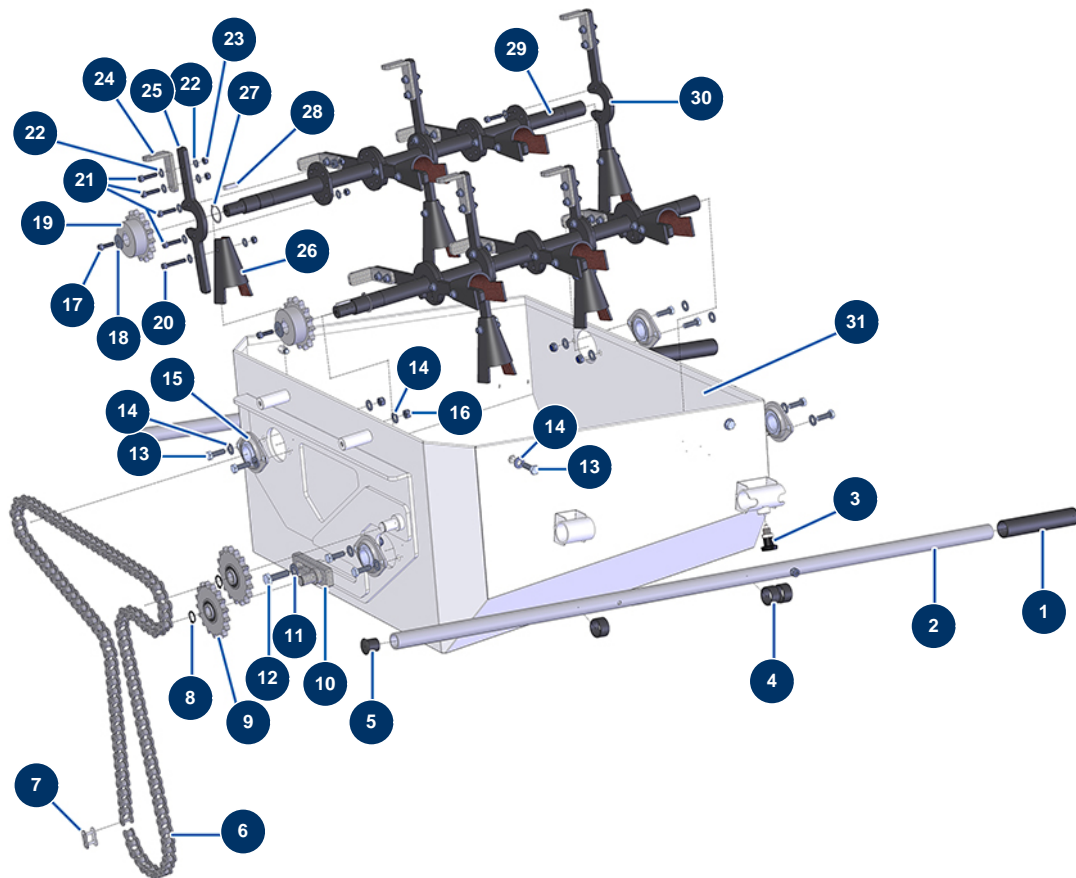


### Détails des pièces

Pos.	Référence	Désignation
1	14723	Schnellspanner einfache Kette 15,875-Schritt Blasmaschine TURBISOL 200
2	14722	Einfache Kette mit 15,875er Teilung am Meter Blasmaschine TURBISOL 200
3	11991	Äußerer Sicherungsring ø 16
4	14727	17-zahniges Einzelritzel Teilung 15,875 für TURBISOL 200 Blasmaschine
5	12934	THEF-Schraube 10 x 35
6	80261	Mittlere Unterlegscheibe ø 10 Edelstahl
7	C22894	Verstärkter Kettenspanner TURBISOL 200
8	90996	Zylinderkopfschraube 6 x 20 Edelstahl
9	80262	Sehr breite Unterlegscheibe ø 6 Edelstahl
10	14726	15-zahniges Einzelritzel Teilung 15,875 für TURBISOL 200 Blasmaschine
11	11544	THEF-Schraube 8 x 25
12	80260	Mittlere Unterlegscheibe ø 8 Edelstahl
13	14729	

Pos.	Référence	Désignation
14	13980	Mutter M 8 Nylstop Inox
15	90870	Kunststoffendkappe für Rundrohr ø 25 schwarz
16	13453	Zylinderlager 26/30 x 16
17	90151	Zylinderkopfschraube 8 x 10
18	C21326	Maschinenarm JETMIX 80 / Kardierer
19	90255	EUROPRO 24P Armgriff und Compress 50 und 100
20	13454	Zeigefinger M12 x 1,5
21	C22893	Obererer Trichter TURBISOL 200
22	90157	Zylinderkopfschraube 6 x 16 - CP 60
23	C23150	Untere 4-Blatt-Kardenwelle TURBISOL 200
24	14217	Mutter M 6 Nylstop Inox
25	C23125	Sternschaufel ø250 Kardierung TURBISOL 200
26	C23124	Sternschaufel ø310 Kardierung TURBISOL 200
27	C22952	Obere 4-Blatt-Kardenwelle TURBISOL 200
28	13847	Äußerer Sicherungsring ø 24
29	12000	Passfeder 6 x 6 x 29 mit rundem Ende
30	90153	Zylinderkopfschraube 6 x 30
31	80259	Mittlere Unterlegscheibe ø 6
32	11906	Gummikarree Mischer Blasmaaschine
33	10038	Mutter M 6
34	90491	Mutter M 16 Nylstop

## Blasmaschine TURBISOL 200 - Trichter (bis 09/2021)

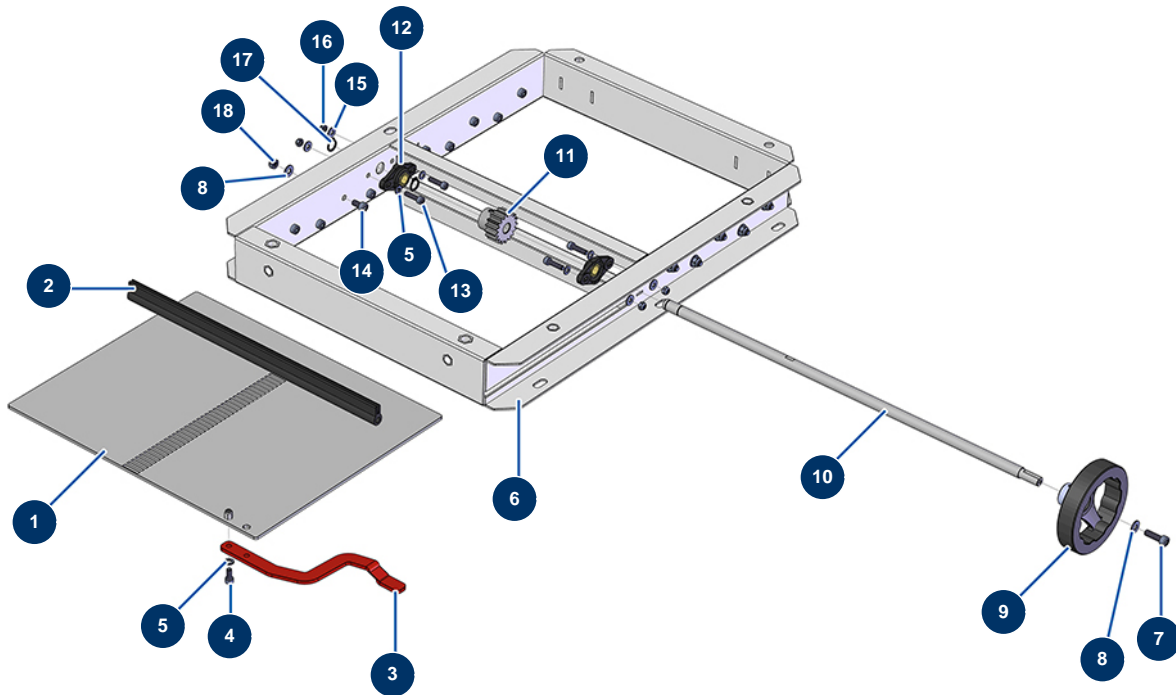


### Détails des pièces

Pos.	Référence	Désignation
1	90255	EUROPRO 24P Armgriff und Compress 50 und 100
2	C21326	Maschinenarm JETMIX 80 / Kardierer
3	13454	Zeigefinger M12 x 1,5
4	13453	Zylinderlager 26/30 x 16
5	90870	Kunststoffendkappe für Rundrohr ø 25 schwarz
6	14722	Einfache Kette mit 15,875er Teilung am Meter Blasmaschine TURBISOL 200
7	14723	Schnellspanner einfache Kette 15,875-Schritt Blasmachine TURBISOL 200
8	11991	Äußerer Sicherungsring ø 16
9	14727	17-zahniges Einzelritzel Teilung 15,875 für TURBISOL 200 Blasmaschine
10	C22894	Verstärkter Kettenspanner TURBISOL 200
11	80261	Mittlere Unterlegscheibe ø 10 Edelstahl
12	12934	THEF-Schraube 10 x 35
13	11544	THEF-Schraube 8 x 25

Pos.	Référence	Désignation
14	80260	Mittlere Unterlegscheibe ø 8 Edelstahl
15	14729	
16	13980	Mutter M 8 Nylstop Inox
17	90996	Zylinderkopfschraube 6 x 20 Edelstahl
18	80262	Sehr breite Unterlegscheibe ø 6 Edelstahl
19	14726	15-zahniges Einzelritzel Teilung 15,875 für TURBISOL 200 Blasmuschine
20	12567	Zylinderkopfschraube 6 x 35
21	80614	Zylinderkopfschraube 6 x 25 Edelstahl
22	80259	Mittlere Unterlegscheibe ø 6
23	14217	Mutter M 6 Nylstop Inox
24	C20692	TURBISOL Mischklaue, 45 mm
25	C22966	25
26	11906	Gummikarree Mischer Blasmuschine
27	13847	Äußerer Sicherungsring ø 24
28	12000	Passfeder 6 x 6 x 29 mit rundem Ende
29	C22952	Obere 4-Blatt-Kardenwelle TURBISOL 200
30	C22965	30
31	C22893	Obererer Trichter TURBISOL 200

## Blasmaschine TURBISOL 200 - Klappe

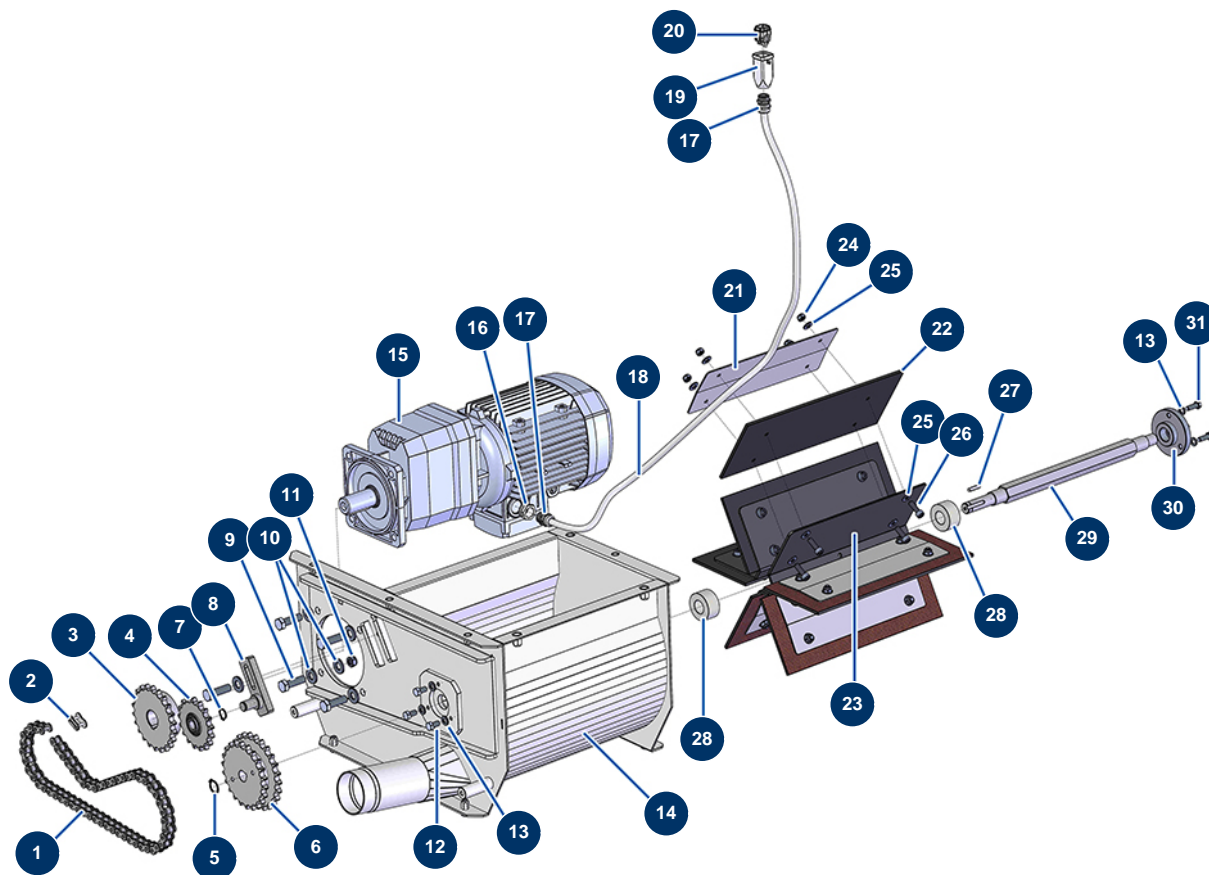


### Détails des pièces

Pos.	Référence	Désignation
1	C22903	Lukenklappe TURBISOL 200
2	12301	Profildichtung im Meter
3	C22967	Türöffnungsanzeiger TURBISOL 200
4	90161	Zylinderkopfschraube 5 x12 Edelstahl
5	70085	Schmale Unterlegscheibe ø 5
6	C22901	Gestell Regulierklappe TURBISOL 200
7	90996	Zylinderkopfschraube 6 x 20 Edelstahl
8	80259	Mittlere Unterlegscheibe ø 6
9	14709	3-Speichendaumenrad Kardiergerät TURBISOL 200
10	M10704	Achse Luke TURBISOL 200
11	14731	Ritzelfalltür 17 Zähne Karde TURBISOL 200
12	14712	2Loch-Lager Al. ø 12 mm
13	12863	Zylinderkopfschraube 5 x 20 Edelstahl

Pos.	Référence	Désignation
14	12112	Zylinderkopfschraube 6 x 12
15	11737	Mittlere Unterlegscheibe ø 5 Edelstahl
16	11880	Mutter M 5 Nylstop
17	BE15854	Sicherungsring S-12 Mischer MAXPRO 800, 1100
18	14217	Mutter M 6 Nylstop Inox

## Blasmaschine TURBISOL 200 - Getriebe (ab 10/2021)



### Détails des pièces

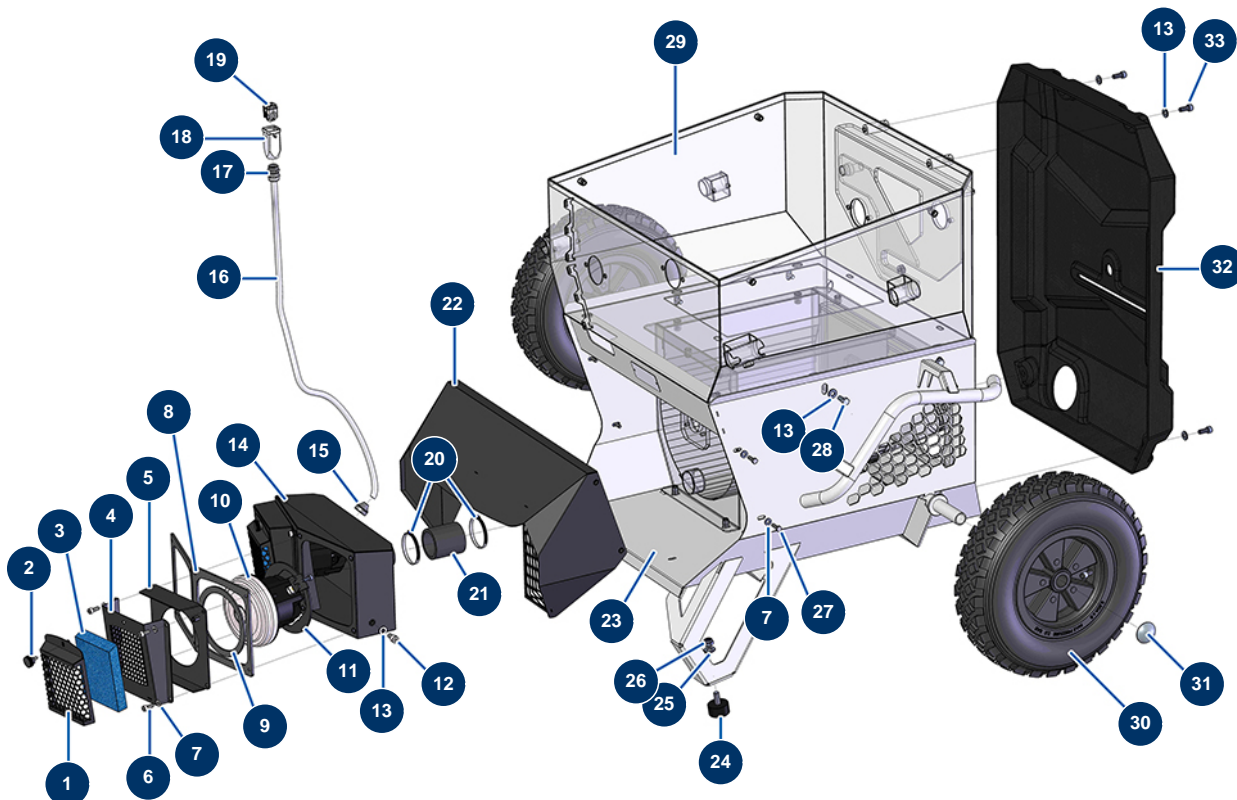
Pos.	Référence	Désignation
1	14722	Einfache Kette mit 15,875er Teilung am Meter Blasmaschine TURBISOL 200
2	14723	Schnellspanner einfache Kette 15,875-Schritt Blasmachine TURBISOL 200
3	14724	22-zahniges Einzelritzel Teilung 15,875 für TURBISOL 200 Blasmachine
4	14727	17-zahniges Einzelritzel Teilung 15,875 für TURBISOL 200 Blasmachine
5	12318	Äußerer Sicherungsring ø 20
6	C23247	
7	11991	Äußerer Sicherungsring ø 16
8	C22894	Verstärkter Kettenspanner TURBISOL 200
9	12928	THEF-Schraube 12 x 40
10	14102	Mittlere Unterlegscheibe ø 12 Edelstahl
11	13981	Mutter M 10 Nylstop Inox
12	30295	THEF-Schraube 8 x 16
13	30256	Schmale Unterlegscheibe ø 8 Edelstahl

Pos.	Référence	Désignation
14	C22922	14
15	12059	Getriebemotor 1,5 kW - TC322 - R18,1 - 1400 upm - 400V
16	80446	Reduktion Stopfbüchse M 25-11
17	30082	11er wasserdicht vernickelte Stopfbüchse
18	11964	Graues Stromkabel H05VVF 4G1 am Meter
19	11916	Isolierhaube 3 p + T Blasmuschine
20	11913	Steckereinsatz 4 P + T Blasmuschine
21	C22957	Abnehmbare Halterung für TURBISOL 200 Blattbefestigung
22	14732	Verteiler-Gummiblatt TURBISOL 200
23	C22956	Sechskant-Drehverteiler TURBISOL 200
24	13980	Mutter M 8 Nylstop Inox
25	80260	Mittlere Unterlegscheibe ø 8 Edelstahl
26	12783	Zylinderkopfschraube 8 x 25
27	12000	Passfeder 6 x 6 x 29 mit rundem Ende
28	14760	Filzdichtung ø 25 x 50 TURBISOL 200
29	M10728	Verteilerwelle TURBISOL 200
30	M10709	Verteilerlager TURBISOL 200
31	11544	THEF-Schraube 8 x 25



Pos.	Référence	Désignation
14	30295	THEF-Schraube 8 x 16
15	30256	Schmale Unterlegscheibe ø 8 Edelstahl
16	C22922	16
17	12059	Getriebemotor 1,5 kW - TC322 - R18,1 - 1400 upm - 400V
18	80446	Reduktion Stopfbüchse M 25-11
19	30082	11er wasserdicht vernickelte Stopfbüchse
20	11964	Graues Stromkabel H05VVF 4G1 am Meter
21	11916	Isolierhaube 3 p + T Blasmuschine
22	11913	Steckereinsatz 4 P + T Blasmuschine
23	C22957	Abnehmbare Halterung für TURBISOL 200 Blattbefestigung
24	14732	Verteiler-Gummiblatt TURBISOL 200
25	13980	Mutter M 8 Nylstop Inox
26	80260	Mittlere Unterlegscheibe ø 8 Edelstahl
27	11544	THEF-Schraube 8 x 25
28	M10709	Verteilerlager TURBISOL 200
29	M10728	Verteilerwelle TURBISOL 200
30	14760	Filzdichtung ø 25 x 50 TURBISOL 200
31	C22956	Sechskant-Drehverteiler TURBISOL 200
32	12000	Passfeder 6 x 6 x 29 mit rundem Ende

## Blasmaschine TURBISOL 200 - Fahrgestell



### Détails des pièces

Pos.	Référence	Désignation
1	C21971	Turbinenfilterhalter TURBISOL 164
2	12261	Kunststofflenkrod ø 22 gewunden M5 x 10
3	13989	Schaumstofffilter Turbine TURBISOL 164
4	C21498	Turbinentür TURBISOL 164-2
5	C21495	5
6	90157	Zylinderkopfschraube 6 x 16 - CP 60
7	80259	Mittlere Unterlegscheibe ø 6
8	13536	Doppelturbinengehäusedichtung TURBISOL 164/2
9	13537	Turbinendichtung TURBISOL 164/2
10	13556	1-stufige Turbine - 230 V
11	C21500	Turbinenbacken TURBISOL 164-2
12	90151	Zylinderkopfschraube 8 x 10
13	80260	Mittlere Unterlegscheibe ø 8 Edelstahl

Pos.	Référence	Désignation
14	C21494	Luftkasten Turbiso 164-2
15	13632	Kautschuk-Stopfbüchse grau M 20
16	11964	Graues Stromkabel H05VVf 4G1 am Meter
17	30040	Wasserdicht vernickelte Stopfbüchse 11 CEM
18	11916	Isolierhaube 3 p + T Blasmuschine
19	11911	Steckereinsatz 3 P + T Blasmuschine
20	11752	Schlauchschelle 50 x 70 x 9
21	12216	Blasmaschinenschlauch ø 48 x Lg 75 mm
22	C22960	22
23	C22912	23
24	30145	Widerlager ø 40 x 20 M10
25	80261	Mittlere Unterlegscheibe ø 10 Edelstahl
26	13981	Mutter M 10 Nylstop Inox
27	14539	THEF-Schraube 6 x 20
28	30273	THEF-Schraube 8 x 20
29	C22893	Obererer Trichter TURBISOL 200
30	80003	Komplettträd 400 Welle 25 für 100TH, MPE 300
31	90282	Verchromte Klammern ø 25
32	14721	Schutzgehäuse Blasmuschinengetriebe TURBISOL 200
33	80470	Zylinderkopfschraube 8 x 20