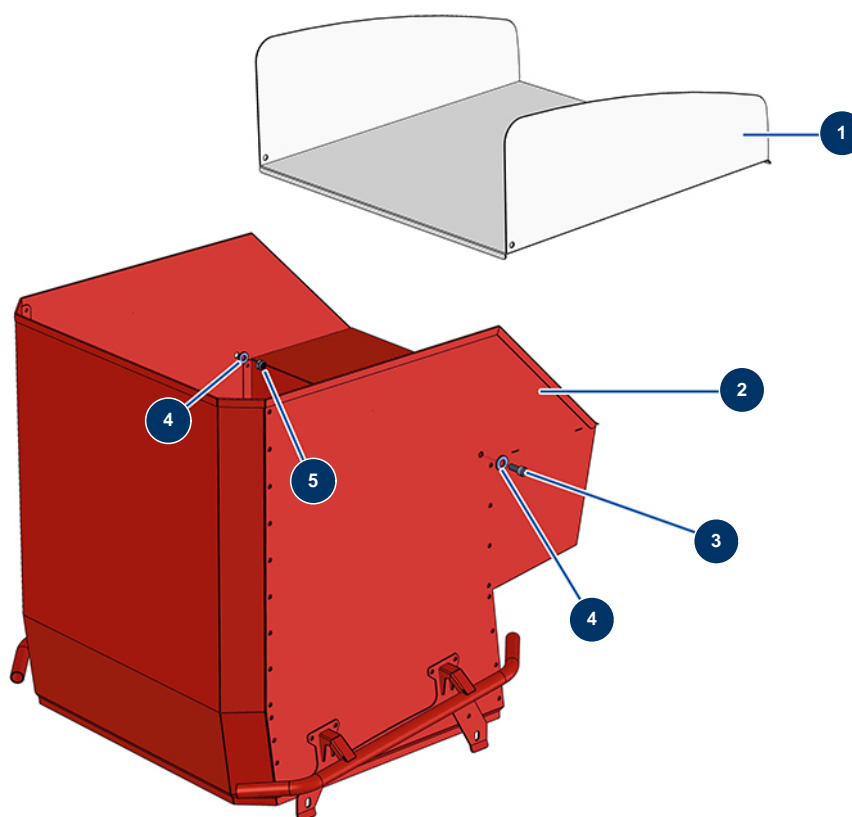


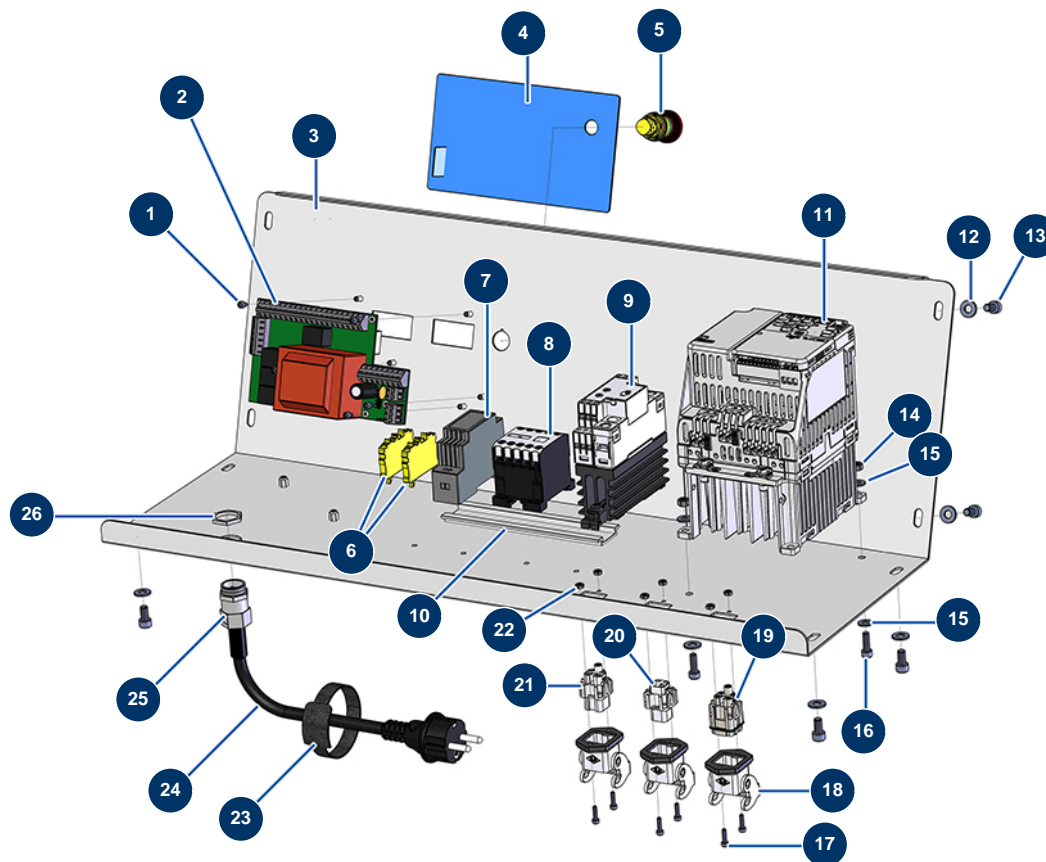
Cardatrice TURBISOL 200 - Serbatoio



Détails des pièces

Pos.	Référence	Désignation
1	C22953	
2	C22976	Rialzo cardatrice TURBISOL 200
3	12109	Vite testa cilindrica 10 x 25 inox
4	14102	Rondella media ø 12 inox
5	13981	Dado M 10 nylstop inox

Cardatrice TURBISOL 200 - Quadro elettrico (da 10/2021)

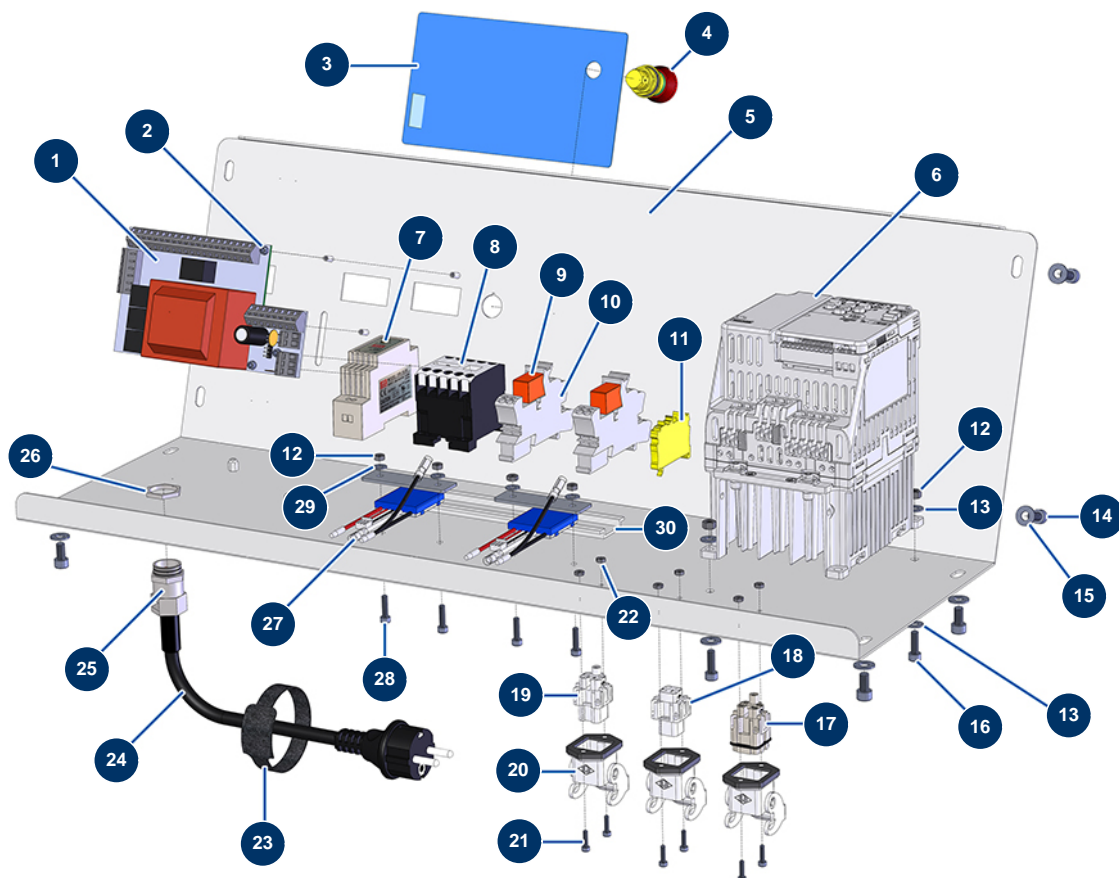


Détails des pièces

Pos.	Référence	Désignation
1	13329	Vite testa cilindrica 3 x 6
2	30677	Scheda elettronica CARDATRICE TURBISOL 112 e TRAMONTANE 2
3	C22962	
4	13013	Frontale a membrana TURBISOL
5	13015	Pulsante ARRESTO D'EMERGENZA con blocco completo ø 16
6	30038	Blocco conduttore giallo e verde 6 mm ²
7	12711	Alimentazione 230V-24VDC-15W
8	11918	Contattore bobina 24 Volt AC
9	14867	Regolatore dimmer 30A/230V TURBISOL 164/200
10	10265	
11	80458	Variatore velocità 230 V - 1,5 kW
12	80259	Rondella media ø 6
13	12112	Vite testa cilindrica 6 x 12

Pos.	Référence	Désignation
14	10038	Dado M 6
15	11737	Rondella media ø 5 inox
16	90160	Vite testa cilindrica 5 x 16
17	12249	Vite testa cilindrica 3 x 12
18	11915	Supporto isolante 3 p + T - 1 leva per cardatrice
19	11913	Frutto spina 4 p + T cardatrice
20	11912	Frutto presa 3 p + T cardatrice
21	11914	Frutto presa 4 p + T cardatrice
22	310016	Dado M 3
23	12410	Fascetta autobloccante con anello 12,7 x 228 mm
24	90214	Cavo alimentazione con spina stampata 3G 2,5 mm ²
25	80451	Premistoppa per cavo d'alimentazione ottone da 13
26	30060	Dado premistoppa da 11

Cardatrice TURBISOL 200 - Quadro elettrico (fino a 092021)

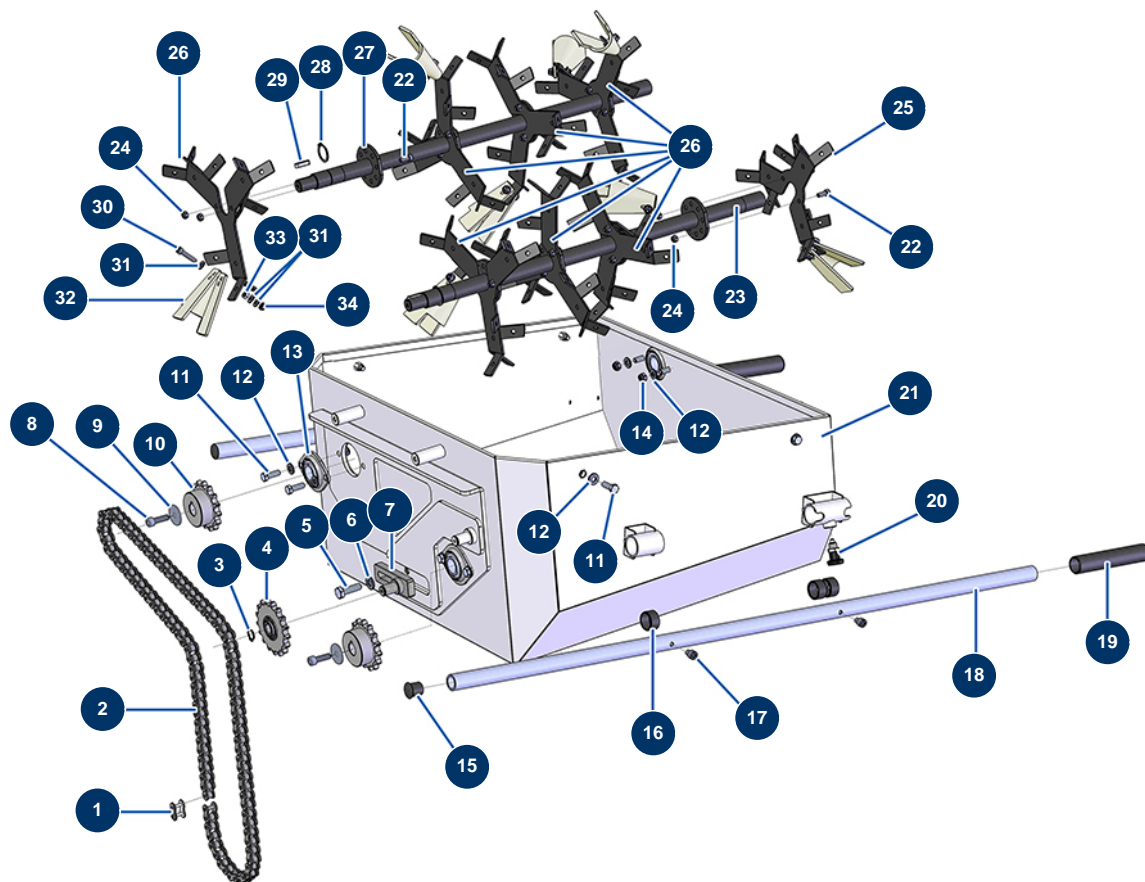


Détails des pièces

Pos.	Référence	Désignation
1	13004	
2	13329	Vite testa cilindrica 3 x 6
3	13013	Frontale a membrana TURBISOL
4	13015	Pulsante ARRESTO D'EMERGENZA con blocco completo ø 16
5	C22962	
6	80458	Variatore velocità 230 V - 1,5 kW
7	12711	Alimentazione 230V-24VDC-15W
8	11918	Contattore bobina 24 Volt AC
9	12752	Relais miniatura a innesto 24V AC - 1RT
10	12751	Custodia relais miniatura a innesto
11	30038	Blocco conduttore giallo e verde 6 mm ²
12	10038	Dado M 6
13	11737	Rondella media ø 5 inox

Pos.	Référence	Désignation
14	12112	Vite testa cilindrica 6 x 12
15	80259	Rondella media ø 6
16	90160	Vite testa cilindrica 5 x 16
17	11913	Frutto spina 4 p + T cardatrice
18	11912	Frutto presa 3 p + T cardatrice
19	11914	Frutto presa 4 p + T cardatrice
20	11915	Supporto isolante 3 p + T - 1 leva per cardatrice
21	12249	Vite testa cilindrica 3 x 12
22	310016	Dado M 3
23	12410	Fascetta autobloccante con anello 12,7 x 228 mm
24	90214	Cavo alimentazione con spina stampata 3G 2,5 mm ²
25	80451	Premistoppa per cavo d'alimentazione ottone da 13
26	30060	Dado premistoppa da 11
27	BE15644	Scheda elettronica 230V impastatore MAXPRO 1600
28	90137	Vite testa cilindrica 4 x 16
29	11736	Rondella media ø 4 inox
30	10265	

Cardatrice TURBISOL 200 - Tramoggia (da 10/2021)

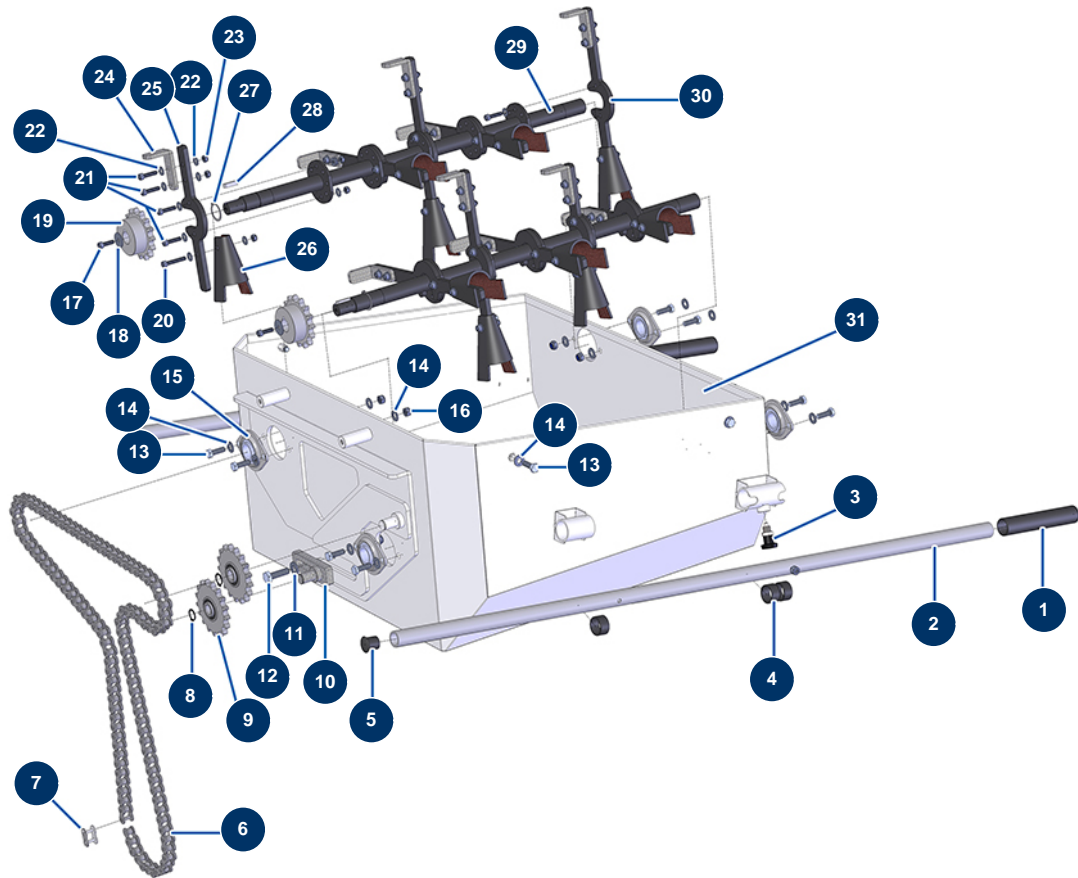


Détails des pièces

Pos.	Référence	Désignation
1	14723	
2	14722	
3	11991	Anello seeger esterno ø 16
4	14727	Pignone singolo 17 denti passo 15,875 cardatrice TURBISOL 200
5	12934	Vite THEF 10 x 35
6	80261	Rondella media ø 10 inox
7	C22894	
8	90996	Vite testa cilindrica 6 x 20 inox
9	80262	Rondella larghissima ø 6 inox
10	14726	Pignone singolo 15 denti passo 15,875 cardatrice TURBISOL 200
11	11544	Vite THEF 8 x 25
12	80260	Rondella media ø 8 inox
13	14729	

Pos.	Référence	Désignation
14	13980	Dado M 8 nylstop inox
15	90870	Estremità in plastica per tubo tondo ø 25 nero
16	13453	Cuscinetto cilindrico 26/30 x 16
17	90151	Vite testa cilindrica 8 x 10
18	C21326	Braccio macchina JETMIX
19	90255	Impugnatura braccio EUROPRO 24P e compress. 50 e 100
20	13454	Perno d'indexaggio M12 x 1.5
21	C22893	
22	90157	Vite testa cilindrica M6 x 16 - CP 60
23	C23150	Albero di miscelazione superiore 4 pale TURBISOL 200
24	14217	Dado M 6 nylstop inox
25	C23125	Pala a stella ø250 cardatura TURBISOL 200
26	C23124	Pala a stella ø310 cardatura TURBISOL 200
27	C22952	Albero di miscelazione inferiore 4 pale TURBISOL 200
28	13847	Anello seeger esterno ø 24
29	12000	Chiavetta 6 x 6 x 29 con estremità rotonda
30	90153	Vite testa cilindrica 6 x 30
31	80259	Rondella media ø 6
32	11906	Quadrato gomma impastatore cardatrice
33	10038	Dado M 6
34	90491	Dado M 16 nylstop

Cardatrice TURBISOL 200 - Tramoggia (fino a 092021)

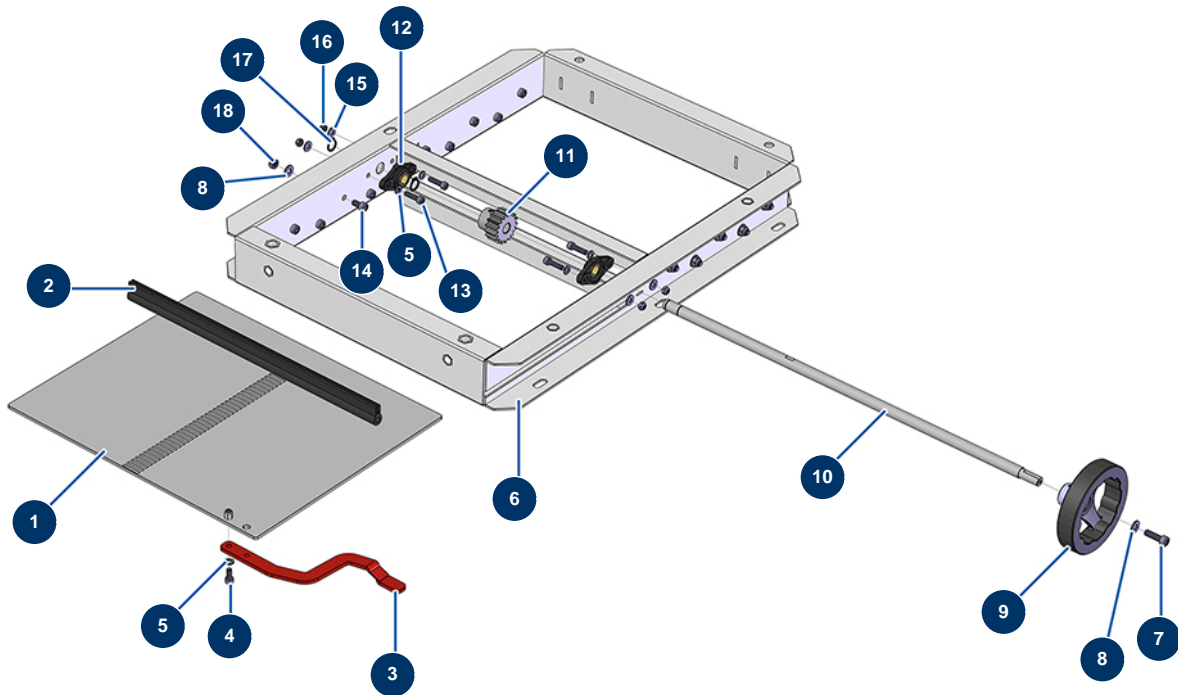


Détails des pièces

Pos.	Référence	Désignation
1	90255	Impugnatura braccio EUROPRO 24P e compress. 50 e 100
2	C21326	Braccio macchina JETMIX
3	13454	Perno d'indexaggio M12 x 1.5
4	13453	Cuscinetto cilindrico 26/30 x 16
5	90870	Estremità in plastica per tubo tondo ø 25 nero
6	14722	
7	14723	
8	11991	Anello seeger esterno ø 16
9	14727	Pignone singolo 17 denti passo 15,875 cardatrice TURBISOL 200
10	C22894	
11	80261	Rondella media ø 10 inox
12	12934	Vite THEF 10 x 35
13	11544	Vite THEF 8 x 25

Pos.	Référence	Désignation
14	80260	Rondella media ø 8 inox
15	14729	
16	13980	Dado M 8 nylstop inox
17	90996	Vite testa cilindrica 6 x 20 inox
18	80262	Rondella larghissima ø 6 inox
19	14726	Pignone singolo 15 denti passo 15,875 cardatrice TURBISOL 200
20	12567	Vite testa cilindrica 6 x 35
21	80614	Vite testa cilindrica 6 x 25 inox
22	80259	Rondella media ø 6
23	14217	Dado M 6 nylstop inox
24	C20692	Gancio di miscelazione TURBISOL, 45 mm
25	C22966	25
26	11906	Quadrato gomma impastatore cardatrice
27	13847	Anello seeger esterno ø 24
28	12000	Chiavetta 6 x 6 x 29 con estremità rotonda
29	C22952	Albero di miscelazione inferiore 4 pale TURBISOL 200
30	C22965	30
31	C22893	

Cardatrice TURBISOL 200 - Botola

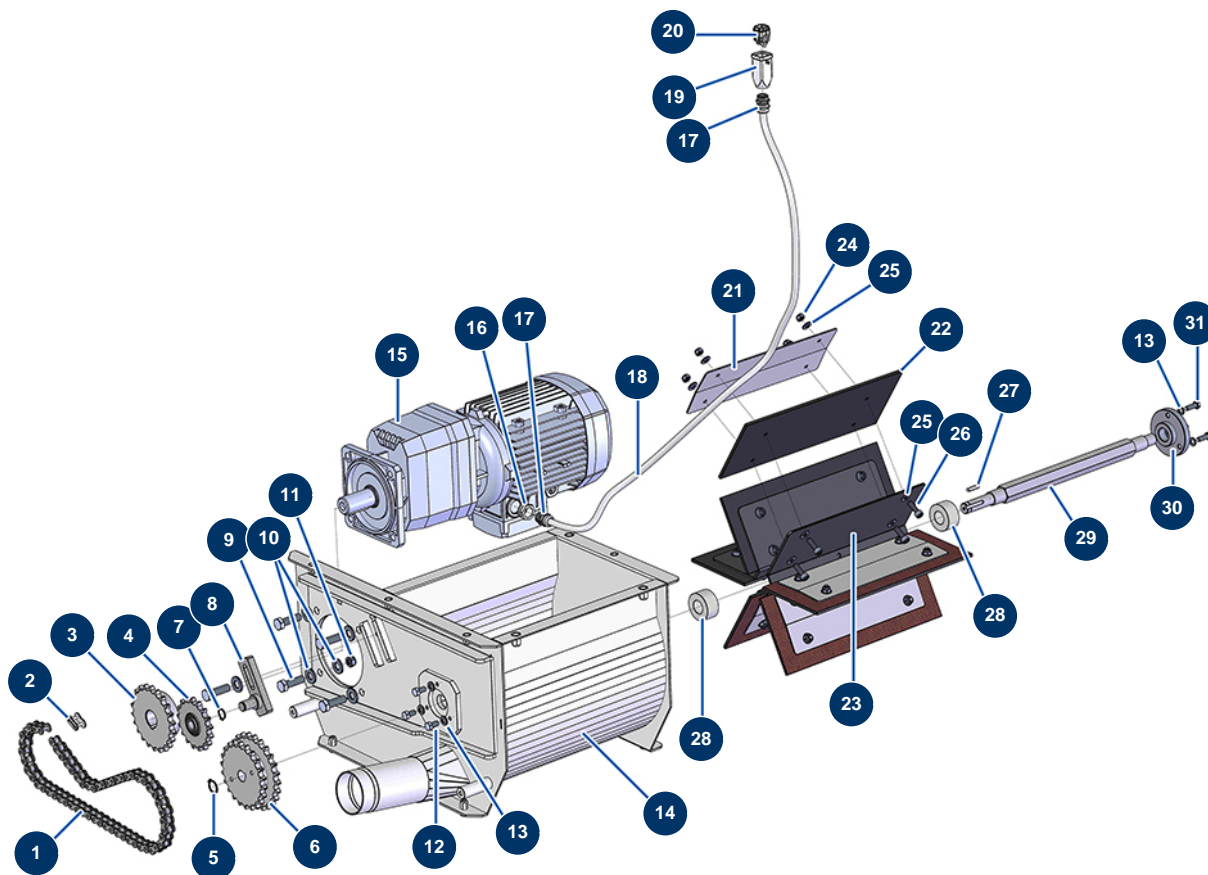


Détails des pièces

Pos.	Référence	Désignation
1	C22903	
2	12301	Guarnizione di profilo per la sigillatura al metro
3	C22967	
4	90161	Vite testa cilindrica 5 x 12 inox
5	70085	Rondella stretta ø 5
6	C22901	
7	90996	Vite testa cilindrica 6 x 20 inox
8	80259	Rondella media ø 6
9	14709	Volantino a 3 razze cardatrice TURBISOL 200
10	M10704	Albero portello cardatrice TURBISOL 200
11	14731	Pignone di sportello 17 denti cardatrice TURBISOL 200
12	14712	Cuscinetto a flangia 2 fori ø 12 mm
13	12863	Vite testa cilindrica 5 x 20 inox

Pos.	Référence	Désignation
14	12112	Vite testa cilindrica 6 x 12
15	11737	Rondella media ø 5 inox
16	11880	Dado M 5 nylstop
17	BE15854	Anelli seeger S-12 impastatore MAXPRO 800, 1100
18	14217	Dado M 6 nylstop inox

Cardatrice TURBISOL 200 - Trasmissione (da 10/2021)

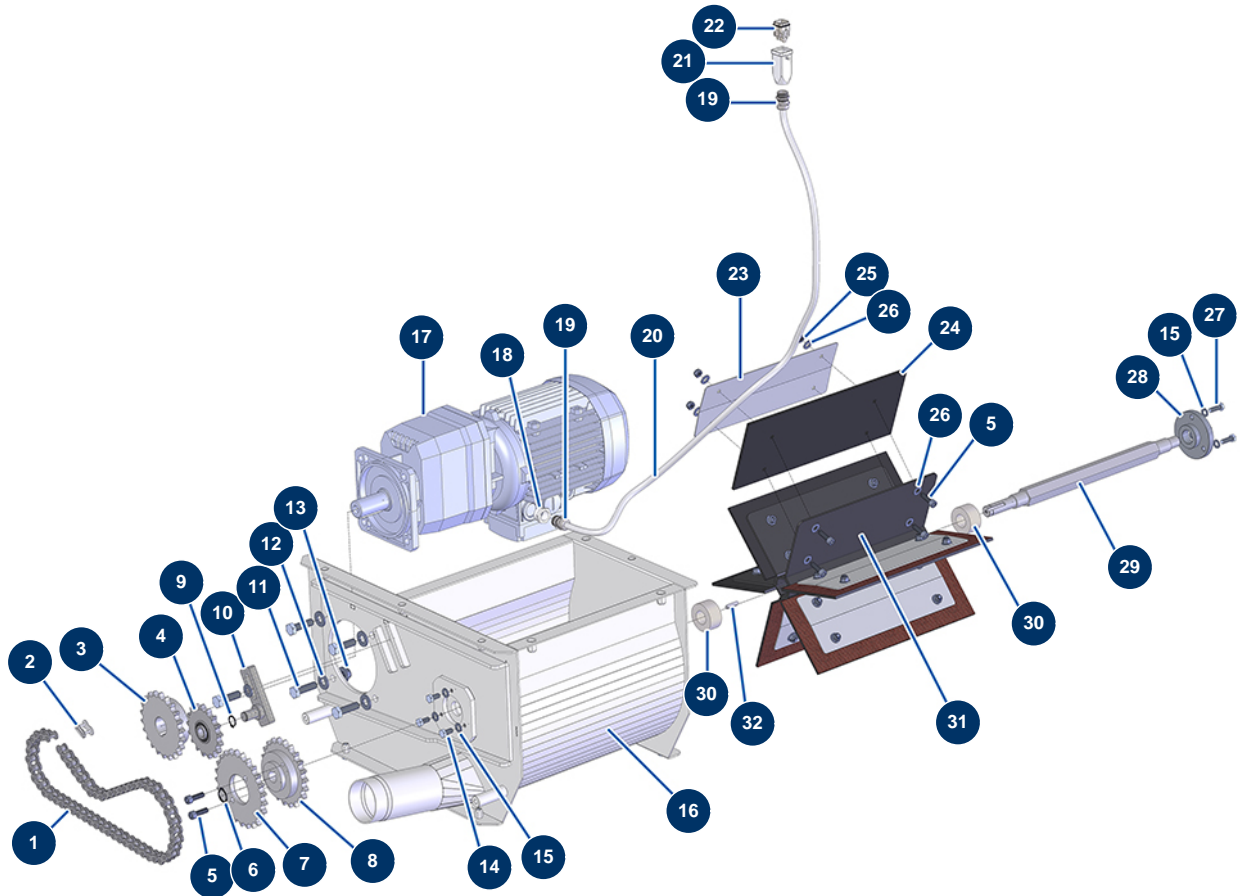


Détails des pièces

Pos.	Référence	Désignation
1	14722	
2	14723	
3	14724	Pignone singolo 22 denti passo 15,875 cardatrice TURBISOL 200
4	14727	Pignone singolo 17 denti passo 15,875 cardatrice TURBISOL 200
5	12318	Anello seeger esterno ø 20
6	C23247	
7	11991	Anello seeger esterno ø 16
8	C22894	
9	12928	Vite THEF 12 x 40
10	14102	Rondella media ø 12 inox
11	13981	Dado M 10 nylstop inox
12	30295	Vite THEF 8 x 16
13	30256	Rondella stretta ø 8 inox

Pos.	Référence	Désignation
14	C22922	14
15	12059	Motoriduttore 1,5 kW - TC322 - R18,1 - 1400 rpm - 400V
16	80446	Riduzione premistoppa M 25-11
17	30082	Premistoppa a tenuta ermetica nichelato da 11
18	11964	Cavo elettrico grigio H05VVF 4G1 a metro
19	11916	Custodia isolante 3 p + T cardatrice
20	11913	Frutto spina 4 p + T cardatrice
21	C22957	
22	14732	Pala in gomma distributore TURBISOL 200
23	C22956	Distributore rotante esagonale TURBISOL 200
24	13980	Dado M 8 nylstop inox
25	80260	Rondella media ø 8 inox
26	12783	Vite testa cilindrica 8 x 25
27	12000	Chiavetta 6 x 6 x 29 con estremità rotonda
28	14760	Guarnizione in feltro ø 20 x 40 cardatrice TURBISOL 200
29	M10728	Albero distributore TURBISOL 200
30	M10709	
31	11544	Vite THEF 8 x 25

Cardatrice TURBISOL 200 - Trasmissione (fino a 092021)

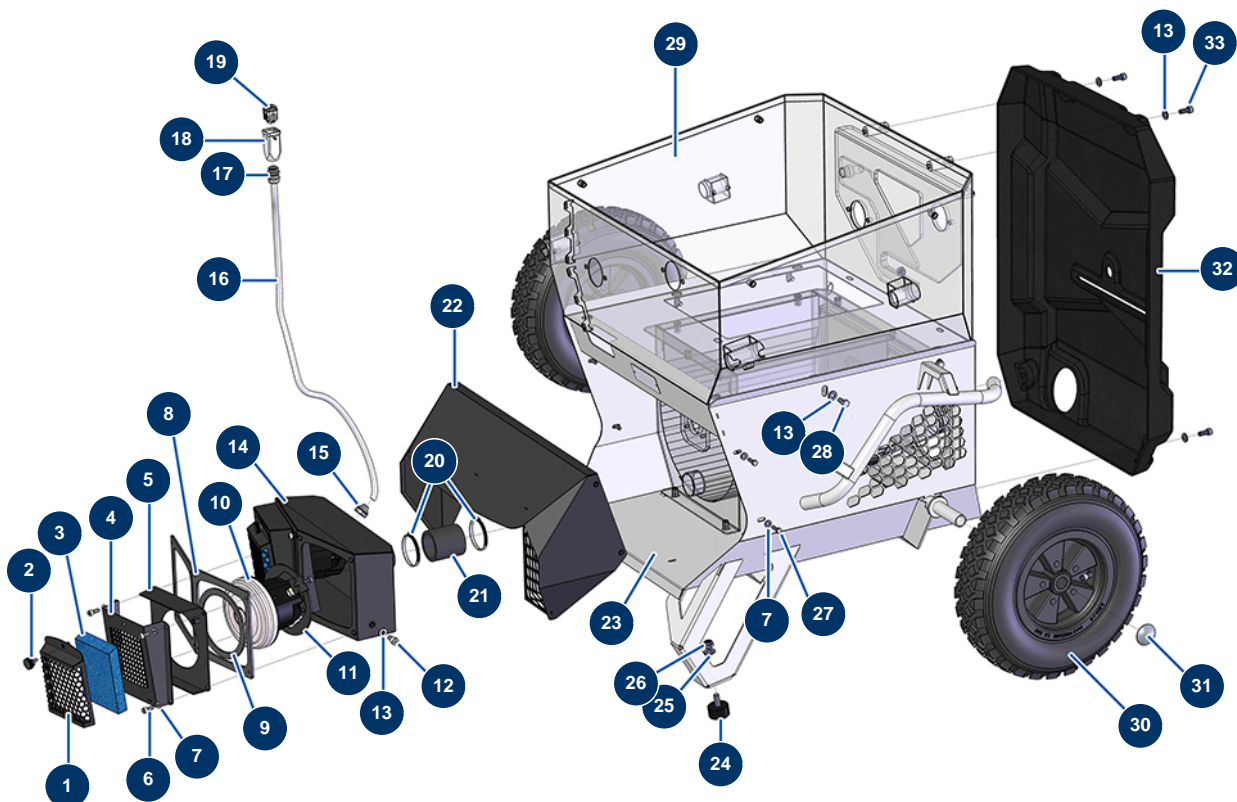


Détails des pièces

Pos.	Référence	Désignation
1	14722	
2	14723	
3	14724	Pignone singolo 22 denti passo 15,875 cardatrice TURBISOL 200
4	14727	Pignone singolo 17 denti passo 15,875 cardatrice TURBISOL 200
5	12783	Vite testa cilindrica 8 x 25
6	12318	Anello seeger esterno ø 20
7	14728	
8	14725	Pignone singolo 21 denti passo 15.875 cardatrice TURBISOL 200
9	11991	Anello seeger esterno ø 16
10	C22894	
11	12928	Vite THEF 12 x 40
12	14102	Rondella media ø 12 inox
13	13981	Dado M 10 nylstop inox

Pos.	Référence	Désignation
14	30295	Vite THEF 8 x 16
15	30256	Rondella stretta ø 8 inox
16	C22922	16
17	12059	Motoriduttore 1,5 kW - TC322 - R18,1 - 1400 rpm - 400V
18	80446	Riduzione premistoppa M 25-11
19	30082	Premistoppa a tenuta ermetica nichelato da 11
20	11964	Cavo elettrico grigio H05VVf 4G1 a metro
21	11916	Custodia isolante 3 p + T cardatrice
22	11913	Frutto spina 4 p + T cardatrice
23	C22957	
24	14732	Pala in gomma distributore TURBISOL 200
25	13980	Dado M 8 nylstop inox
26	80260	Rondella media ø 8 inox
27	11544	Vite THEF 8 x 25
28	M10709	
29	M10728	Albero distributore TURBISOL 200
30	14760	Guarnizione in feltro ø 20 x 40 cardatrice TURBISOL 200
31	C22956	Distributore rotante esagonale TURBISOL 200
32	12000	Chiavetta 6 x 6 x 29 con estremità rotonda

Cardatrice TURBISOL 200 - Telaio



Détails des pièces

Pos.	Référence	Désignation
1	C21971	Supporto filtro schiuma TURBISOL 164
2	12261	Volantino plastica ø 22 filetto esterno M5 x 10
3	13989	Filtro schiuma turbina TURBISOL 164
4	C21498	Supporto turbina cardatrice TURBISOL 164/2
5	C21495	5
6	90157	Vite testa cilindrica M6 x 16 - CP 60
7	80259	Rondella media ø 6
8	13536	Guarnizione quadro doppia turbina TURBISOL 164/2
9	13537	Guarnizione turbina TURBISOL 164/2
10	13556	Turbina 1 stadio - 230V
11	C21500	Ganascia turbina TURBISOL 164/2
12	90151	Vite testa cilindrica 8 x 10
13	80260	Rondella media ø 8 inox

Pos.	Référence	Désignation
14	C21494	Scatola aria cardatrice TURBISOL 164/2
15	13632	Premistoppa gomma grigio M 20
16	11964	Cavo elettrico grigio H05VVF 4G1 a metro
17	30040	Premistoppa a tenuta ermetica nichelato da 11 CEM
18	11916	Custodia isolante 3 p + T cardatrice
19	11911	Frutto spina 3 p + T cardatrice
20	11752	Fascetta stringitubo 50 x 70 x 9
21	12216	Tubazione flessibile cardatrice ø 48 x Lg 75 mm
22	C22960	22
23	C22912	23
24	30145	Battuta ø 40 x 20 M10
25	80261	Rondella media ø 10 inox
26	13981	Dado M 10 nylstop inox
27	14539	Vite THEF 6 x 20
28	30273	Vite THEF 8 x 20
29	C22893	
30	80003	Ruota completa 400 albero da 25 per 100TH, MPE 300
31	90282	Clip cromate ø 25
32	14721	Carter di protezione trasmissione cardatrice TURBISOL 200
33	80470	Vite testa cilindrica 8 x 20