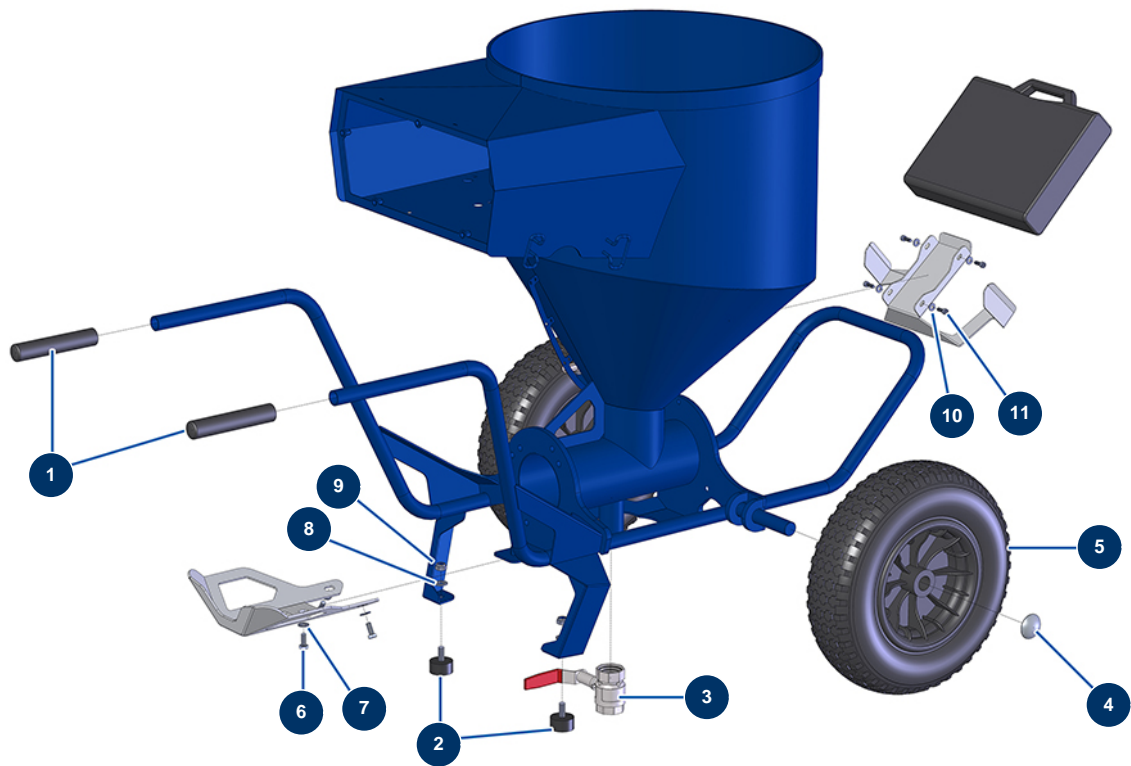


Máquina de proyección DROPPRO 30P - Chasis

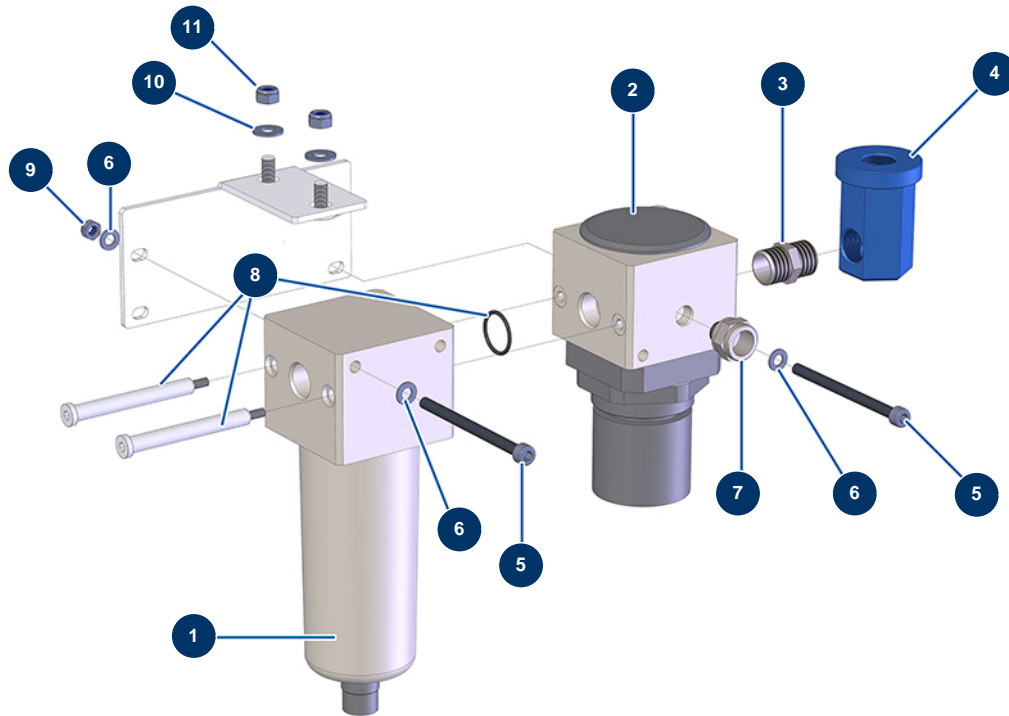


Détails des pièces

Pos.	Référence	Désignation
1	90255	Empuñadura brazo EUROPRO 24P y compres. 50 y 100
2	30145	Tope \varnothing 40 x 20 M10
3	14584	Válvula de descarga EUROPRO DROPPRO 30P
4	90282	Clip cromado \varnothing 25
5	80003	Rueda completa 400 eje de 25 para 100TH, MPE 300
6	30273	Tornillo THEF 8 x 20
7	80260	Arandela media \varnothing 8 inox
8	80261	Arandela media \varnothing 10 inox
9	13981	Tuerca M 10 nylstop inox
10	80259	Arandela media \varnothing 6
11	90996	Tornillo de cabeza cilíndrica 6 x 20 inox

Pos.	Référence	Désignation
14	80171	Manguera aire caudalímetro 14 P
15	30005	Caudalímetro EUROPRO 4-6-8-14 y 24 P
16	10003	Arandela ancha ø 16
17	30333	Tuerca prensaestopa de 11 CEM
18	30054	Tuerca prensaestopa de 13
19	80397	Tapón desagüe agua para caja mandos
20	91053	Niple baja presión 3/8" MachoD x 3/8" HembraD
21	90488	Manguera aire caudalímetro ECO 130
22	70035	Conexión rápida hembra rosca interior 3/8
23	80451	Prensaestopa para cable de alimentación latón de 13
24	30040	Prensaestopa estanco niquelado de 11 CEM
25	11564	Prensaestopa caucho gris M 16
26	12774	Cable apantallado 4 x 2,5 por metro
27	12411	Brida autoblocante 20 x 330 mm
28	90214	Cable de alimentación con clavija moldeada 3G 2,5 mm ²
29	80023	Manómetro axial 1/8" r. cónica 40 mm desde 0 a 10 bar
30	80081	Conexión rápida hembra rosca exterior 3/8" ø 6
31	12530	Conexión en T baja presión M3/8" x F3/8" x F3/8"
32	90242	Reducción baja presión 3/8" MachoC x 1/4" HembraD
33	90543	Manguera aire alimentación máquina 6-8-14 y 24 P
34	90996	Tornillo de cabeza cilíndrica 6 x 20 inox
35	80573	Arandela hueca ø 6

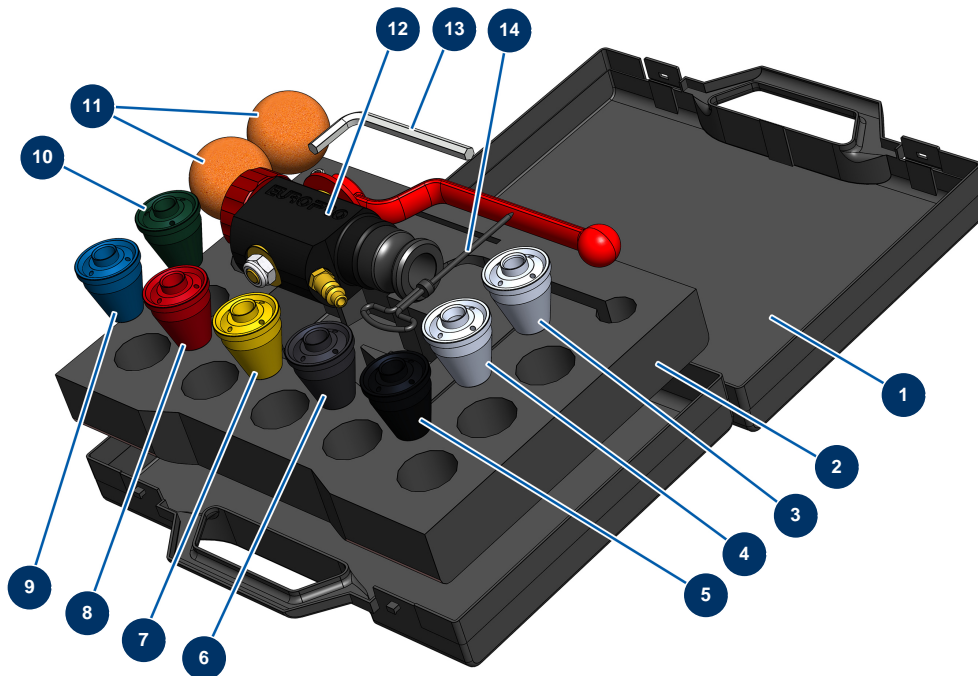
Máquina de proyección DROPPRO 30P - Filtro regulador



Détails des pièces

Pos.	Référence	Désignation
1	14387	Filtro para regulador 3/8" DropPro 30P desde el 01/05/2019
2	14386	Regulador de aire 3/8" DropPro 30P desde el 01/05/2019
3	30367	Niple baja presión 3/8" MachoC x 3/8" MachoC
4	90110	Conexión entrada de aire latón níquelado 24 P
5	12447	Tornillo de cabeza cilíndrica 5 x 70
6	70085	Arandela estrecha ø 5
7	10899	Niple baja presión 1/8" MachoD x 1/4" HembraD
8	14388	Kit ensamblaje regulador filtro 3/8" DropPro 30P desde el 01/05/2019
9	70086	Tuerca M 5 nylstop inox
10	30291	Arandela ancha ø 6
11	20004	Tuerca M 6 nylstop

Máquina de proyección DROPPRO 30P - Lanza de proyección

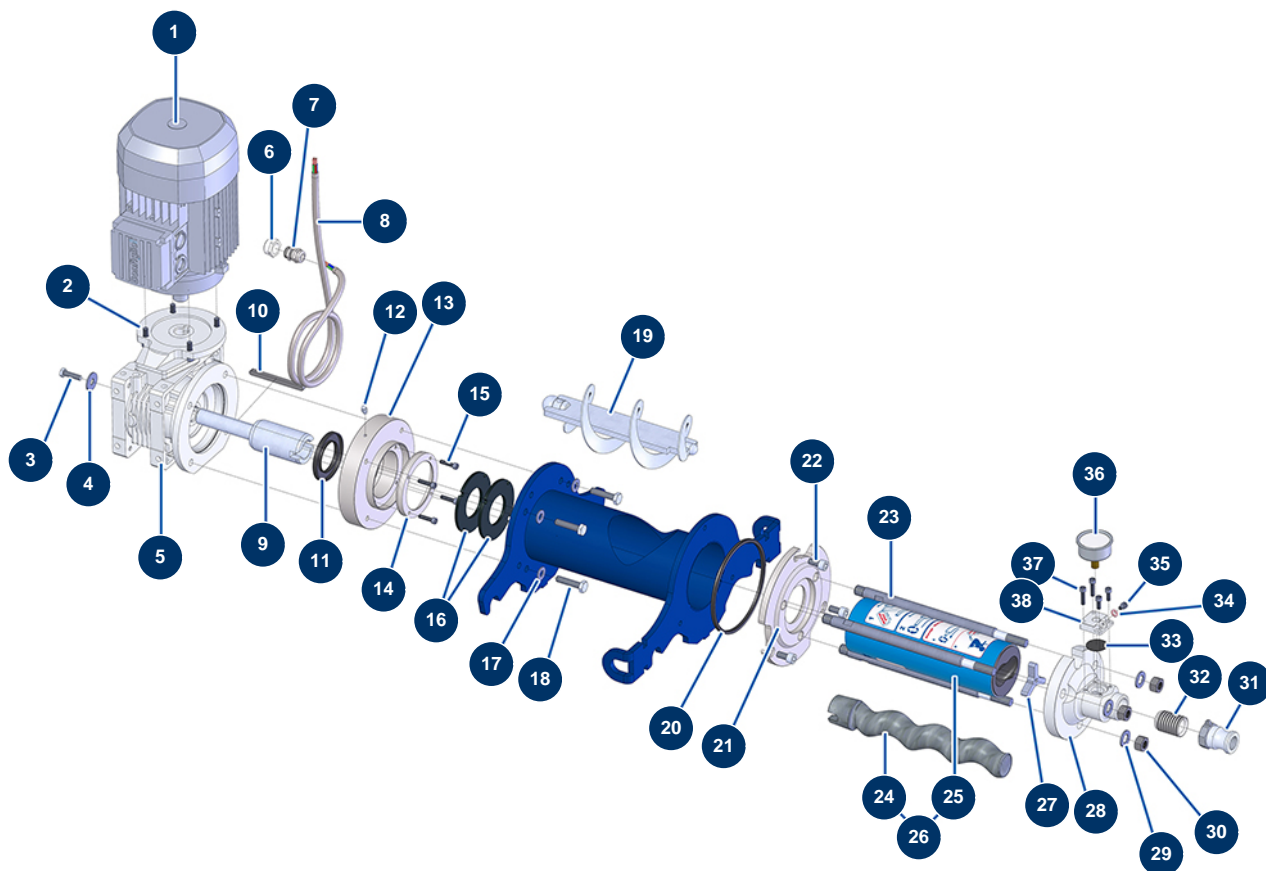


Détails des pièces

Pos.	Référence	Désignation
1	90603	Maletín vacío para lanza
2	80221	Espuma de maletín p. lanza de proyección
3	10052	Boquilla n° 12
4	10050	Boquilla n° 10
5	10048	Boquilla n° 8 negra
6	10047	Boquilla n° 7 antracita
7	10046	Boquilla n° 6 amarilla
8	10045	Boquilla n° 5 roja
9	10044	Boquilla n° 4 azul
10	10043	Boquilla n° 3 verde
11	20005	Bola limpieza ø 30
12	12270	Lanza de proyección ABS 8, 14 y 24 P
13	101013	Llave Allen de 7

Pos.	Référence	Désignation
14	90605	Cinzel para limpieza boquilla

Máquina de proyección DROPPRO 30P - Transmision

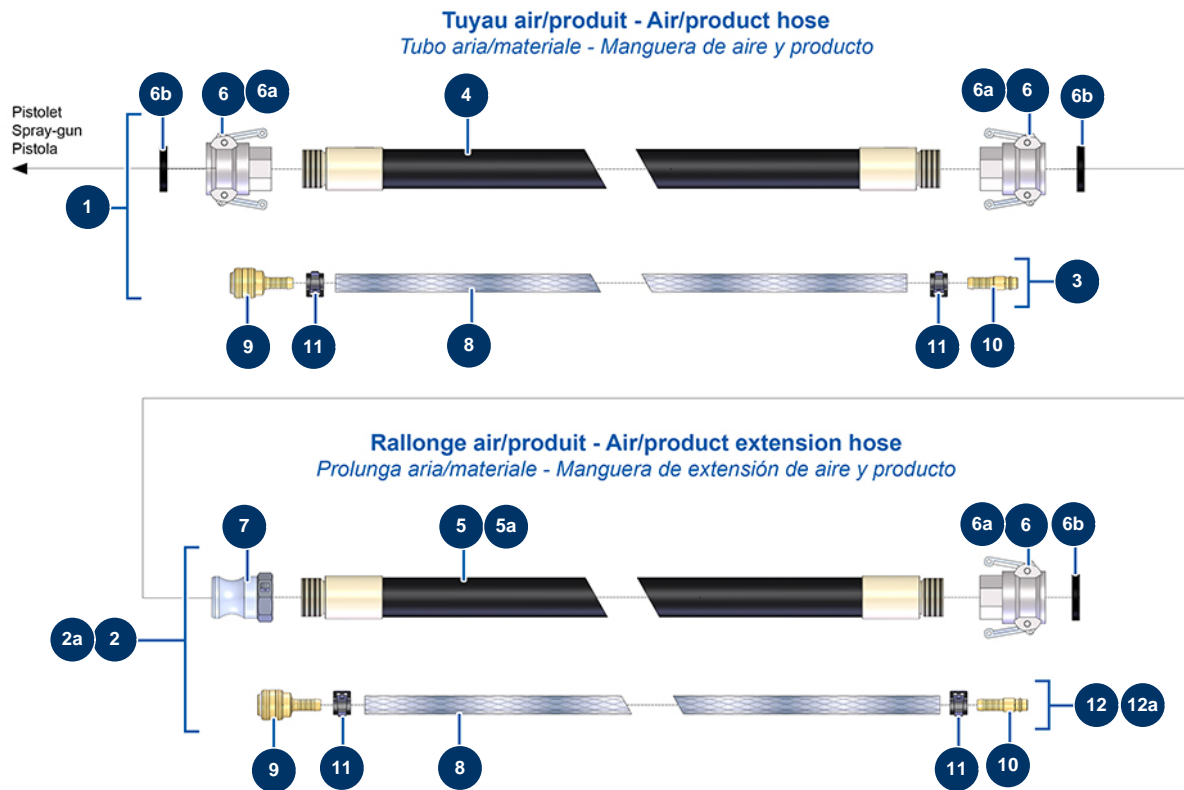


Détails des pièces

Pos.	Référence	Désignation
1	90189	Motor eléctrico 2,2 kW - T90 - B14 - 1400 rpm - 400V
2	90157	Tornillo de cabeza cilíndrica M6 x 16 - CP 60
3	30258	Tornillo THEF 10 x 30
4	30293	Arandela ancha ø 10 acero inoxidable
5	90504	Reductor de velocidad 90° - T63 - R15 - B14/T90
6	80446	Reductor prensaestopa M 25-11
7	30040	Prensaestopa estanco niquelado de 11 CEM
8	12774	Cable apantallado 4 x 2,5 por metro
9	M10221	Eje de transmisión JETPRO 80
10	90750	Chaveta 8 x 7 x 100 con extremo redondo para 24P y PT
11	70107	Sello de vacío 50 x 80 x 8 para 24P,24PT, MPE300, COMPACT-PRO 30
12	60012	Engrasador recto M6
13	M10468	Brida distanciador motor BONFI EUROPRO JETPRO, JETMIX 80 & 100

Pos.	Référence	Désignation
14	M10222	Brida con junta JETPRO 80 y 120
15	90157	Tornillo de cabeza cilíndrica M6 x 16 - CP 60
16	12507	Junta parte inferior del depósito JETPRO 80
17	80259	Arandela media ø 6
18	12441	Tornillo THEF 10 x 45
19	14868	Biela máquina JETPRO 120-7 reforzada
20	12815	Junta de 4 lóbulos de brida de apoyo JETPRO, JETBAG 120
21	M10670	Brida de apoyo ø 90 DROPPRO 30P
22	80668	Tornillo de cabeza cilíndrica 10 x 20
23	M10428	Tirante fijación SILOTECH
24	MI3F00529700	Stator bomba EUROPRO MAP 5
25	MI7009107300	Rotor bomba EUROPRO MAP 5/6 cabeza tipo CP30
26	30445	Kit rotor/stator bomba EUROPRO MAP 5
27	M10771	Cruz soporte de bomba Ø62
28	M10427	Brida stator rosca interior 1"
29	30286	Arandela estrecha ø 14 inox
30	10036	Tuerca M 14
31	70002	Adaptador rosca interior 1" para 4 a 14P
32	M10426	Inserto rosca exterior BSP 1
33	12913	Membrana manómetro soporte bomba JETPRO 80 y 120, JETBAG 120
34	12765	Junta de cobre soporte bomba JETPRO 80
35	12625	Tornillo de cabeza cilíndrica 6 x 8
36	12623	Manómetro axial 1/4" cónico 50 mm desde 0 a 160 bar
37	80614	Tornillo de cabeza cilíndrica 6 x 25 inox
38	M10079	Tapa MIXPRO 14

Máquina de proyección DROPPRO 30P - Mangueras y extensiones



Détails des pièces

Pos.	Référence	Désignation
1	50026	Manguera aire producto \varnothing 25 x 10 m para 14P
2	50046	Extensión aire-producto \varnothing 25 x 5 m
2a	11633	Extensión aire-producto \varnothing 25 x 10 m
3	91064	Manguera aire completo ara, lanza 11,15 m 14P y 24P
4	50013	Manguera producto 25 x 10 m rosca exterior 1"
5	50010	Manguera producto 25 x 5 m rosca exterior 1"
5a	50013	Manguera producto 25 x 10 m rosca exterior 1"
6	70007	Conexión tipo levas aluminio 1" rosca interior 1" para 6, 8, 14 & 24P
6a	90689	Leva conexión 1"
6b	70014	Junta para conexión tipo levas 1"
7	70002	Adaptador rosca interior 1" para 4 a 14P
8	50003	Manguera aire de cristal armado \varnothing 10 x 16 al metro
9	70004	Conexión rápida hembra con vástago ranurado de 9

Pos.	Référence	Désignation
10	70018	Conexión rápida macho ranurada de 9
11	12218	Abrazadera de muelle ø 15
12	91062	Manguera aire completo para lanza 5,5 m 4P
12a	91064	Manguera aire completo ara, lanza 11,15 m 14P y 24P