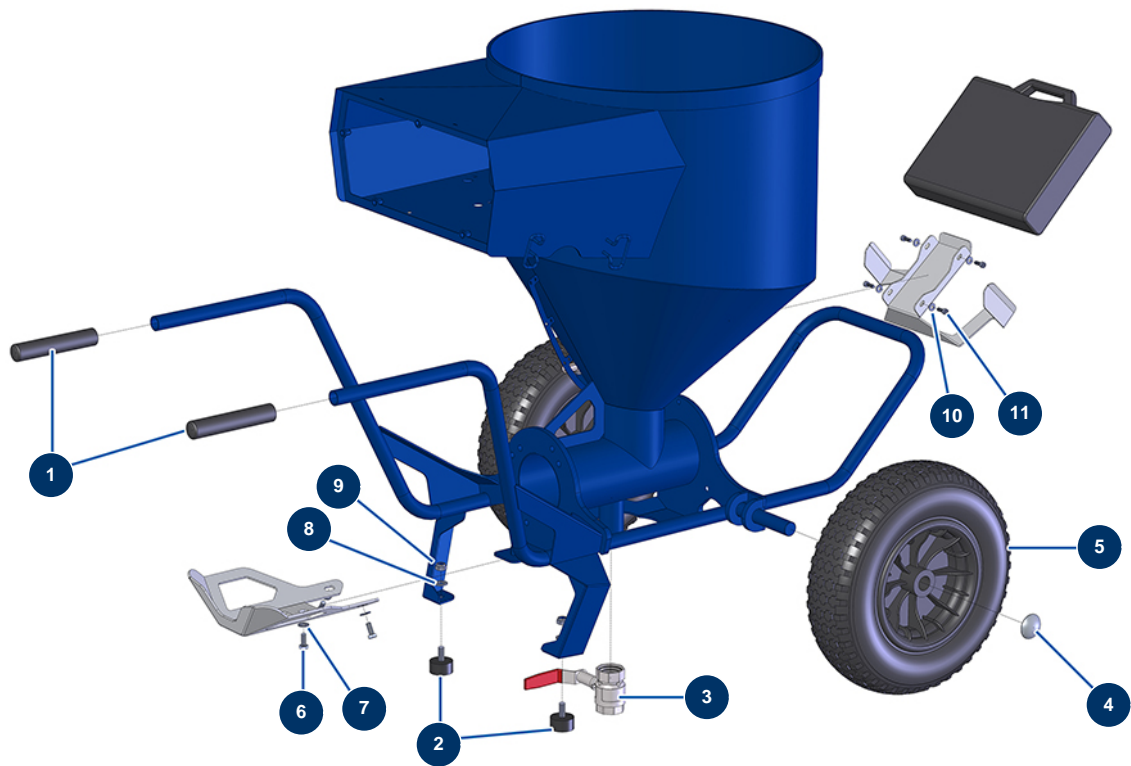


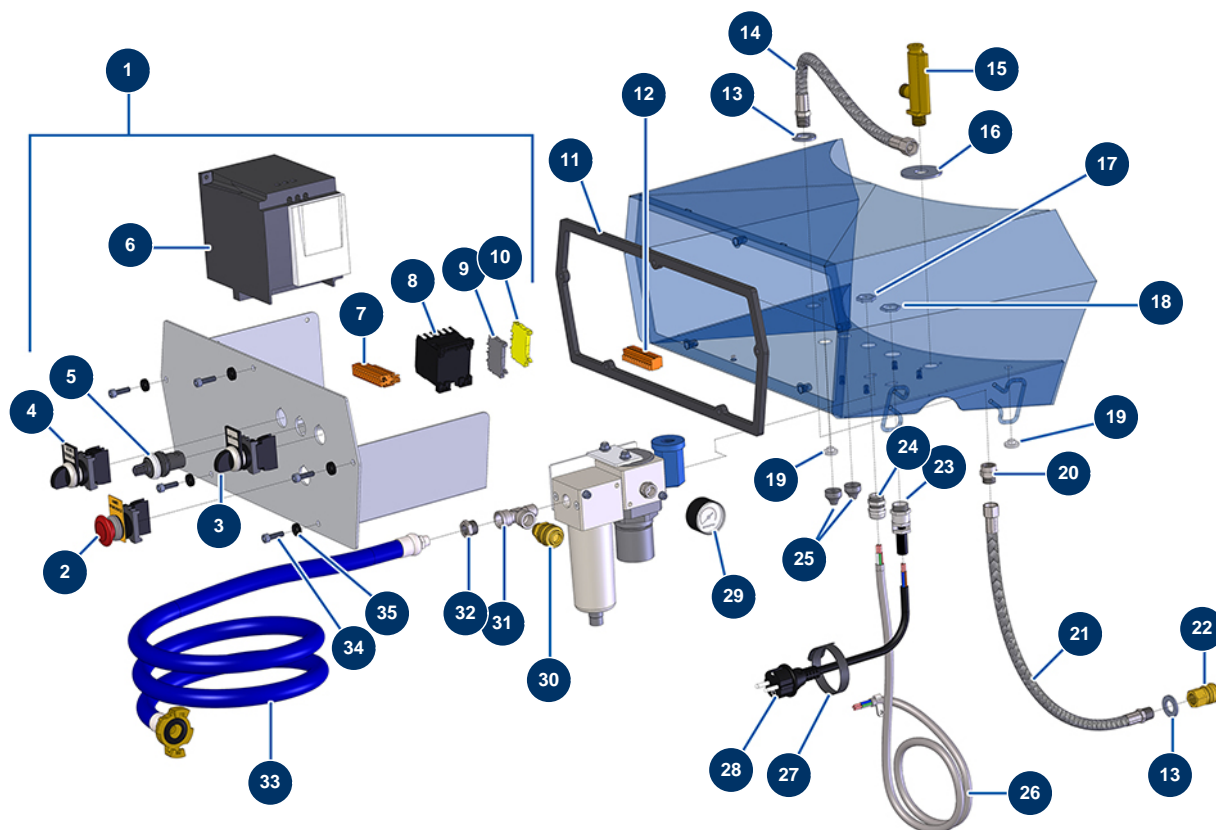
## Machine à projeter DROPPRO 30P - Châssis



### Détails des pièces

Pos.	Référence	Désignation
1	90255	Poignée de bras EUROPRO 24P et compress 50 et 100
2	30145	Butée $\varnothing$ 40 x 20 M10
3	14584	Vanne purge EUROPRO DROPPRO 30P
4	90282	Clip chromé $\varnothing$ 25
5	80003	Roue complète 400 arbre de 25 pour 100TH, MPE 300
6	30273	Vis THEF 8 x 20
7	80260	Rondelle moyenne $\varnothing$ 8 inox
8	80261	Rondelle moyenne $\varnothing$ 10 inox
9	13981	Ecrou M 10 nylstop inox
10	80259	Rondelle moyenne $\varnothing$ 6 inox
11	90996	Vis tête cylindrique 6 x 20 inox

## Machine à projeter DROPPRO 30P - Coffret électrique et circuit pneumatique

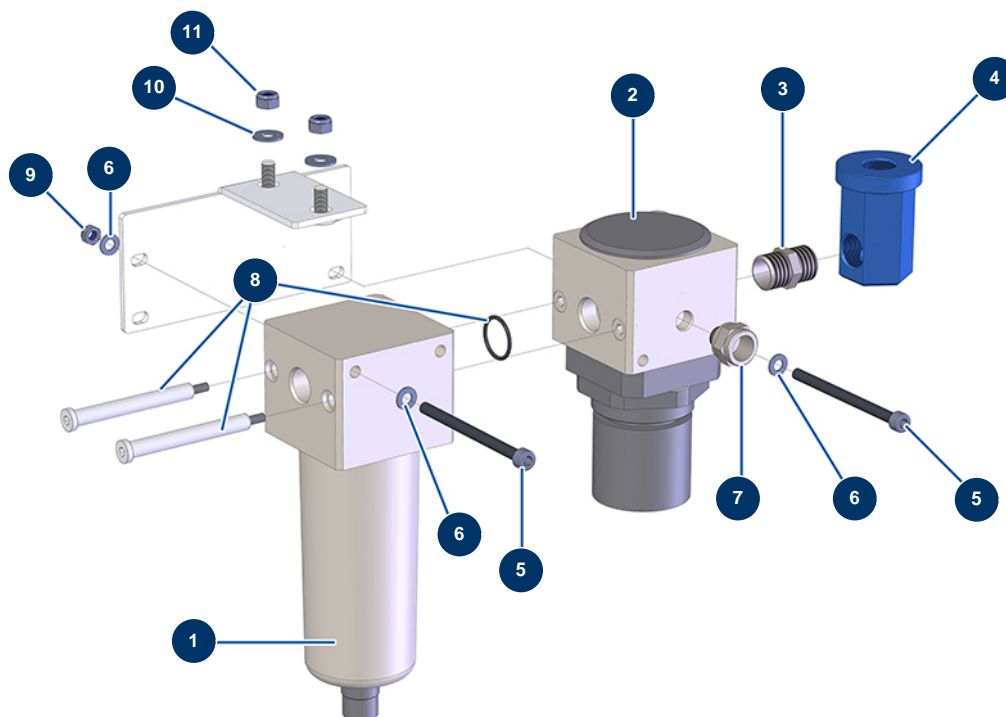


### Détails des pièces

Pos.	Référence	Désignation
1	14582	Coffret électrique à boutons complet DROPPRO 30P Evo 2
2	90038	Bouton ARRET URGENCE complet
3	30014	Bouton AUTO-MANU complet
4	30034	Bouton SOUS TENSION complet
5	80645	Potentiomètre complet de machine à projeter à partir de Mars 2003
6	80459	Variateur vitesse 230 V - 2.2 KW
7	11771	Connecteur mâle 12 broches
8	30011	Contacteur bobine 230 Volt pour machine à projeter
9	80467	Bloc conducteur gris 4 mm <sup>2</sup>
10	30038	Bloc conducteur jaune et vert 4 mm <sup>2</sup>
11	14565	Joint coffret DROPPRO 30 P
12	11772	Connecteur femelle 12 broches
13	30288	Rondelle étroite ø 16 inox

Pos.	Référence	Désignation
14	80171	Tuyau air débitmètre 14 P
15	30005	Débitmètre EUROPRO 4-6-8-14 et 24 P
16	10003	Rondelle large ø 16
17	30333	Ecrou presse étoupe PG 11 CEM
18	30054	Ecrou presse étoupe PG 13
19	80397	Bouchon évacuation d'eau pour coffret électrique
20	91053	Mamelon BP 3/8" MâleD x 3/8" FemelleD
21	90488	Tuyau air débitmètre ECO 130
22	70035	Raccord rapide femelle taraudé 3/8"
23	80451	Presse étoupe pour câble d'alimentation PG 13
24	30040	Presse étoupe étanche nickelé PG 11 CEM
25	11564	Presse étoupe caoutchouc M 16
26	12774	Câble blindé 4 x 2,5 au mètre
27	12411	Collier auto-agrippant 20 x 330 mm
28	90214	Câble alimentation avec fiche moulée 3G 2,5 mm <sup>2</sup>
29	80023	Manomètre axial 1/8" conique 40 mm 0 à 10 bar
30	80081	Raccord rapide femelle fileté 3/8" ø 6
31	12530	Té BP M3/8" x F3/8" x F3/8"
32	90242	Réduction BP 3/8" MâleC x 1/4" FemelleD
33	90543	Tuyau air alimentation machine 6-8-14 et 24 P
34	90996	Vis tête cylindrique 6 x 20 inox
35	80573	Rondelle creuse ø 6

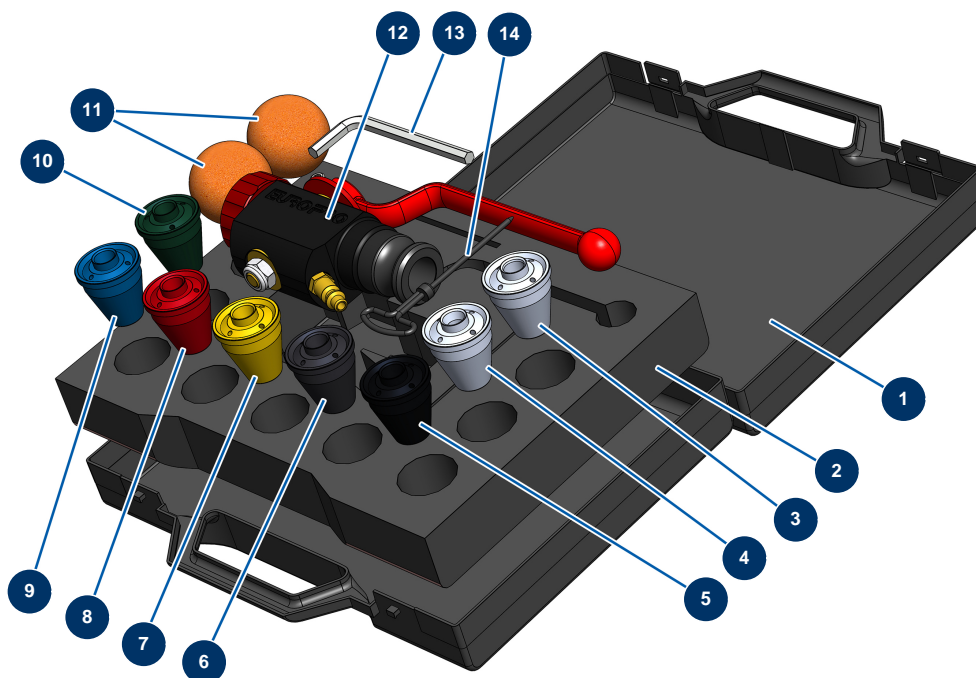
## Machine à projeter DROPPRO 30P - Filtre régulateur



### Détails des pièces

Pos.	Référence	Désignation
1	14387	Filtre pour régulateur 3/8" DropPro 30P à partir du 01/05/2019
2	14386	Régulateur d'air 3/8" DropPro 30P à partir du 01/05/2019
3	30367	Mamelon BP 3/8" MâleC x 3/8" MâleC
4	90110	Raccord entrée d'air laiton nickelé 24 P
5	12447	Vis tête cylindrique 5 x 70
6	70085	Rondelle étroite ø 5
7	10899	Mamelon BP 1/8" MâleD x 1/4" FemelleD
8	14388	Kit assemblage régulateur filtre 3/8" DropPro 30P à partir du 01/05/2019
9	70086	Ecrou M 5 nylstop Inox
10	30291	Rondelle large ø 6
11	20004	Ecrou M 6 nylstop

## Machine à projeter DROPPRO 30P - Lance de projection

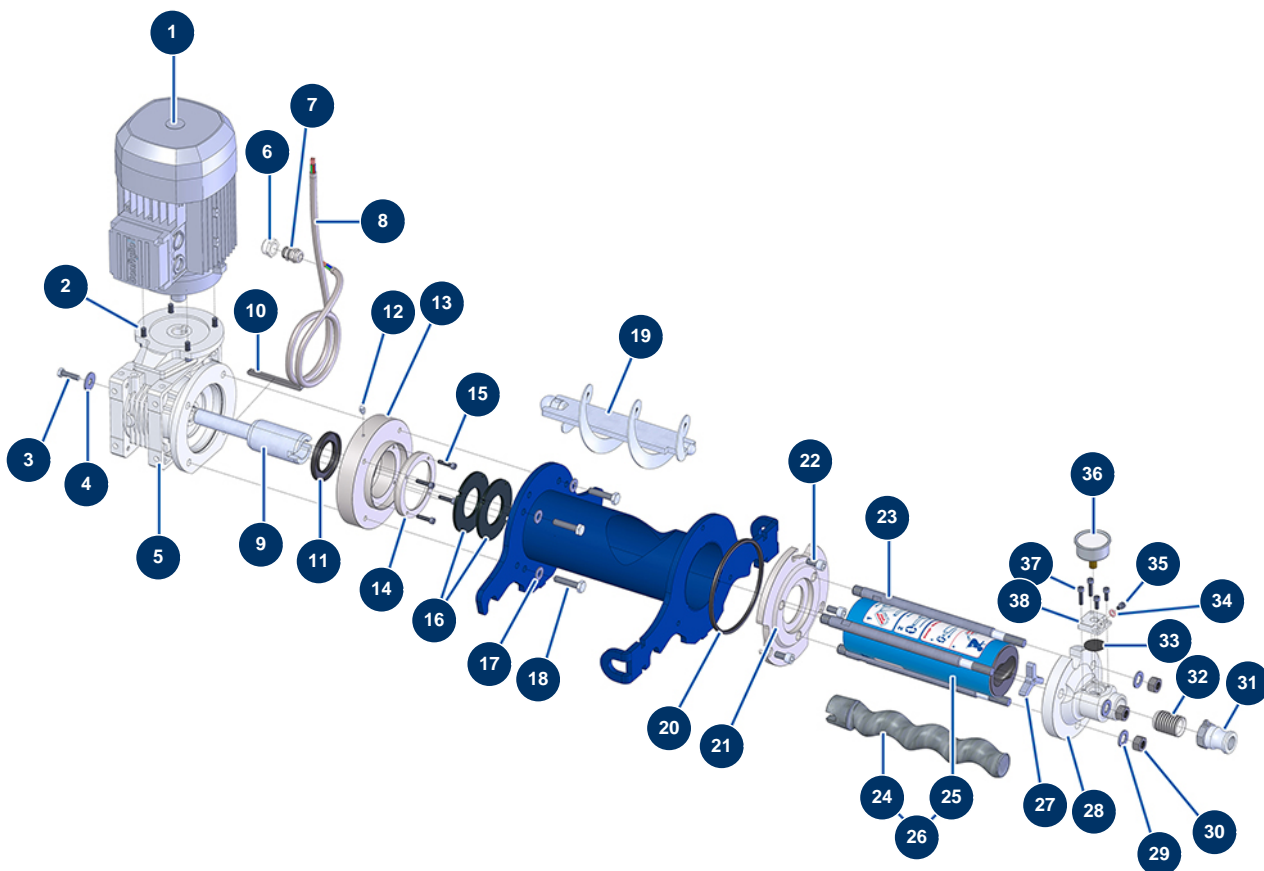


### Détails des pièces

Pos.	Référence	Désignation
1	90603	Mallette vide pour lance
2	80221	Mousse calage mallette lance de projection
3	10052	Buse projection N°12
4	10050	Buse projection N°10
5	10048	Buse projection N° 8 noir
6	10047	Buse projection N° 7 anthracite
7	10046	Buse projection N° 6 jaune
8	10045	Buse projection N° 5 rouge
9	10044	Buse projection N° 4 bleu
10	10043	Buse projection N° 3 verte
11	20005	Balle nettoyage ø 30
12	12270	Lance projection ABS - 8, 14 et 24 P
13	101013	Clé 6 pans mâle de 7

<b>Pos.</b>	<b>Référence</b>	<b>Désignation</b>
14	90605	Vrille nettoyage buse

## Machine à projeter DROPPRO 30P - Transmission

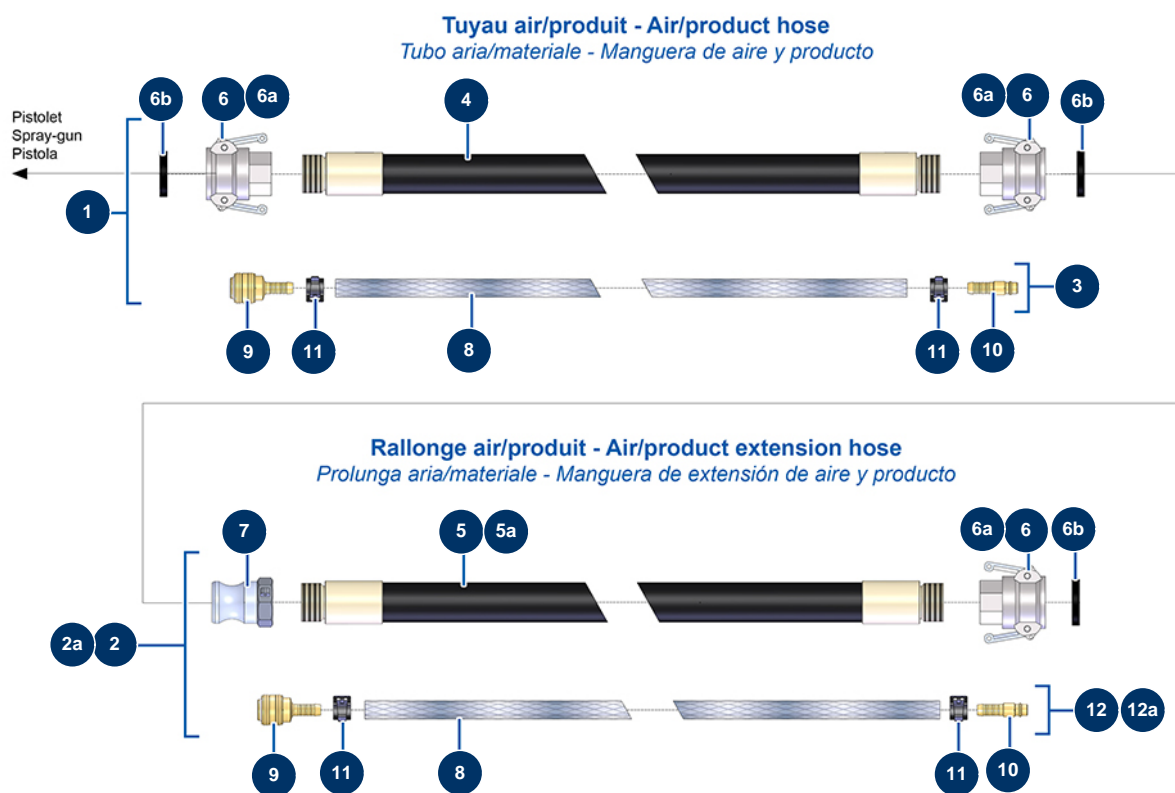


### Détails des pièces

Pos.	Référence	Désignation
1	90189	Moteur électrique 2,2 kW - T90 - B14 - 1400 trs - 400V
2	90157	Vis tête cylindrique 6 x 16 - CP 60
3	30258	Vis THEF 10 x 30
4	30293	Rondelle large ø 10 inox
5	90504	Réducteur vitesse 90° - T63 - R15 - B14/T90
6	80446	Réduction presse étoupe M 25 - PG 11
7	30040	Presse étoupe étanche nickelé PG 11 CEM
8	12774	Câble blindé 4 x 2,5 au mètre
9	M10221	Arbre transmission JETPRO 80
10	90750	Clavette 8 x 7 x 100 à bout rond pour 24P et PT
11	70107	Joint spi 50 x 80 x 8 pour 24P,24PT, MPE300, COMPACT-PRO 30
12	60012	Graisseur droit M6
13	M10468	Bride entretoise moteur BONFI EUROPRO JETPRO, JETMIX 80 & 100

Pos.	Référence	Désignation
14	M10222	Bride à joint JETPRO 80 & 120
15	90157	Vis tête cylindrique 6 x 16 - CP 60
16	12507	Joint fond de cuve JETPRO 80
17	80259	Rondelle moyenne ø 6 inox
18	12441	Vis THEF 10 x 45
19	14868	Bielle machine JETPRO 120-7 renforcée
20	12815	Joint 4 lobes de bride d'appui JETPRO, JETBAG 120
21	M10670	Bride d'appui stator ø 90 DROPPRO 30P
22	80668	Vis tête cylindrique 10 x 20 inox
23	M10428	Tirant fixation SILOTECH
24	MI3F00529700	Stator pompe EUROPRO MAP 5
25	MI7009107300	Rotor pompe EUROPRO MAP 5/6 tête type CP30
26	30445	Kit rotor/stator pompe EUROPRO MAP 5
27	M10771	Croisillon nez de pompe ø 62
28	M10427	Bride stator taraudé 1"
29	30286	Rondelle étroite ø 14 inox
30	10036	Ecrou M 14
31	70002	Adaptateur taraudé 1" pour 4 à 14P
32	M10426	Insert fileté BSP 1"
33	12913	Membrane manomètre nez pompe JETPRO 80 & 120, JETBAG 120
34	12765	Joint cuivre nez pompe JETPRO 80
35	12625	Vis tête cylindrique 6 x 8
36	12623	Manomètre axial 1/4" conique 50 mm 0 à 160 bar
37	80614	Vis tête cylindrique 6 x 25 inox
38	M10079	Couvercle de cage MIXPRO 14

## Machine à projeter DROPPRO 30P - Tuyaux et rallonges



### Détails des pièces

Pos.	Référence	Désignation
1	50026	Tuyau air produit ø 25 x 10 mètres 14 P
2	50046	Rallonge air-produit ø 25 x 5 mètres
2a	11633	Rallonge air-produit ø 25 x 10 mètres
3	91064	Tuyau air complet lance 11,15 m 14P et 24P
4	50013	Tuyau produit ø 25 x 10 m fileté 1"
5	50010	Tuyau produit ø 25 x 5 m fileté 1"
5a	50013	Tuyau produit ø 25 x 10 m fileté 1"
6	70007	Coupleur à cames alu 1" taraudé 1" pour 6, 8, 14 et 24P
6a	90689	Came coupleur 1"
6b	70014	Joint coupleur à cames 1"
7	70002	Adaptateur taraudé 1" pour 4 à 14P
8	50003	Tuyau air cristal armé ø 10 x 16 au mètre
9	70004	Raccord rapide femelle à queue cannelée de 9

<b>Pos.</b>	<b>Référence</b>	<b>Désignation</b>
10	70018	Raccord rapide mâle cannelé de 9
11	12218	Collier à ressort ø 15
12	91062	Tuyau air complet lance 5,25 m 4P
12a	91064	Tuyau air complet lance 11,15 m 14P et 24P