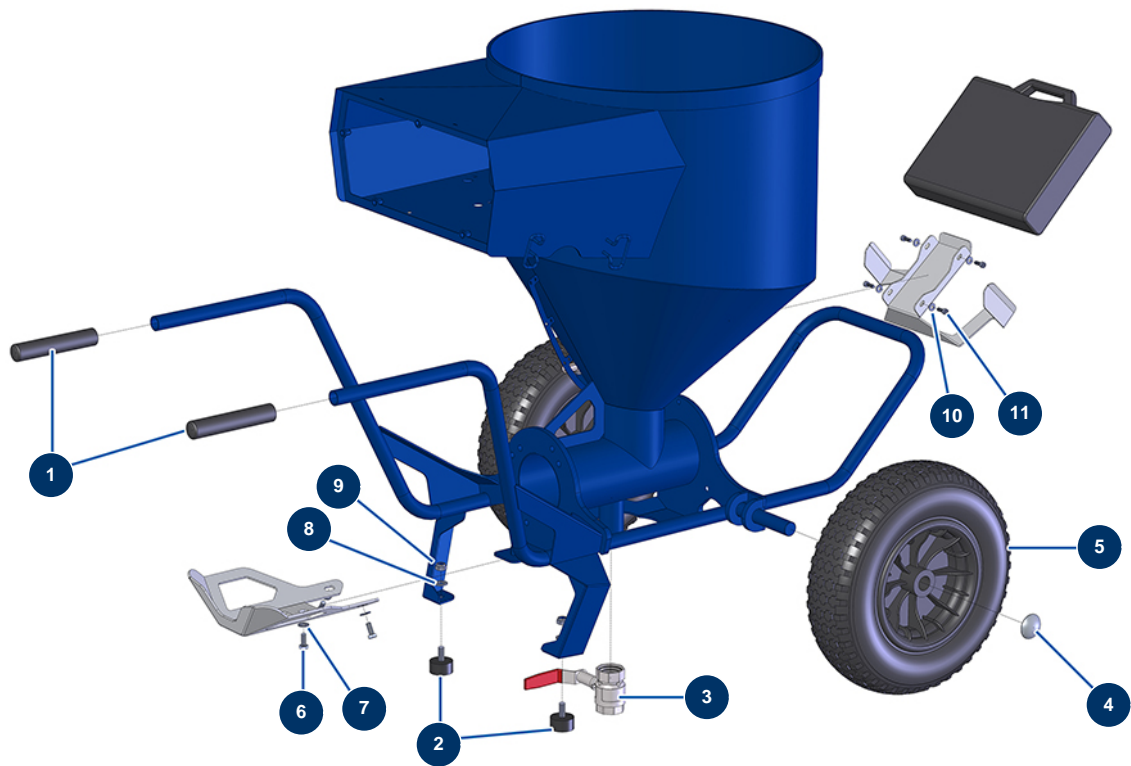


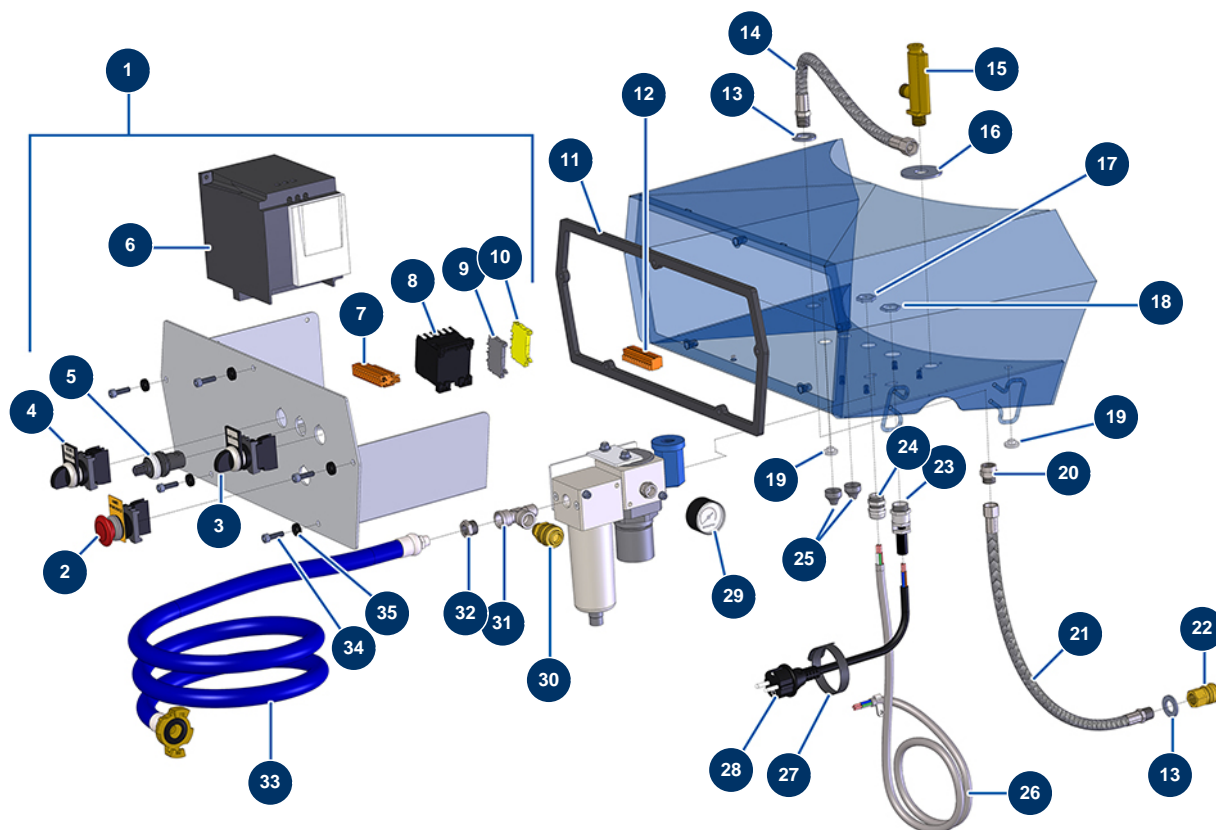
Intonacatrice DROPPRO 30P - Telaio



Détails des pièces

Pos.	Référence	Désignation
1	90255	Impugnatura braccio EUROPRO 24P e compress. 50 e 100
2	30145	Battuta \varnothing 40 x 20 M10
3	14584	Valvola di scarico EUROPRO DROPPRO 30P
4	90282	Clip cromate \varnothing 25
5	80003	Ruota completa 400 albero da 25 per 100TH, MPE 300
6	30273	Vite THEF 8 x 20
7	80260	Rondella media \varnothing 8 inox
8	80261	Rondella media \varnothing 10 inox
9	13981	Dado M 10 nylstop inox
10	80259	Rondella media \varnothing 6
11	90996	Vite testa cilindrica 6 x 20 inox

Intonacatrice DROPPRO 30P - Quadro elettrico e circuito pneumatico

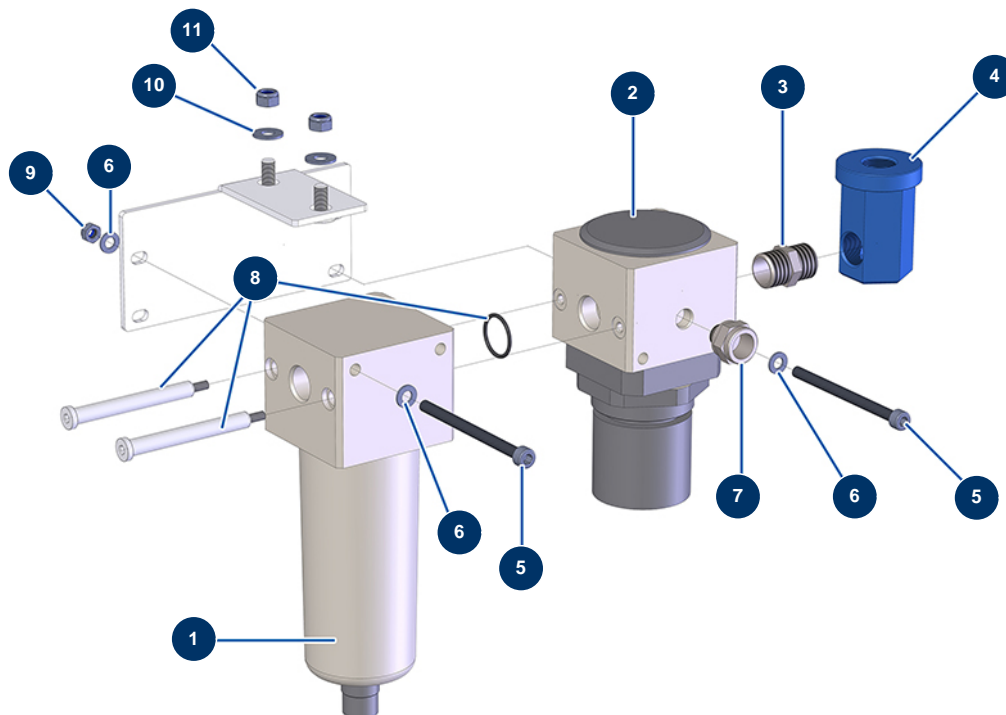


Détails des pièces

Pos.	Référence	Désignation
1	14582	Quadro elettrico a pulsanti completo DROPPRO 30P Evo 2
2	90038	Pulsante ARRESTO D'EMERGENZA completo ø 22
3	30014	Pulsante MANU-AUTO completo
4	30034	Pulsante ACCENSIONE completo
5	80645	Potenziometro completo di intonacatrice dal marzo 2003
6	80459	Variatore velocità 230 V - 2.2 KW
7	11771	Connettore maschio 12 pin
8	30011	Contattore bobina 230 Volt per macchina intonacatrice
9	80467	Blocco conduttore grigio 4 mm ²
10	30038	Blocco conduttore giallo e verde 6 mm ²
11	14565	Guarnizione quadro elettrico DROPPRO 30P
12	11772	Connettore femmina 12 pin
13	30288	Rondella stretta ø 16 inox

Pos.	Référence	Désignation
14	80171	Tubo aria flussometro 14 P
15	30005	Flussometro EUROPRO 4-6-8-14 e 24 P
16	10003	Rondella larga ø 16
17	30333	Dado premistoppa da 11 CEM
18	30054	Dado premistoppa da 13
19	80397	Tappo scarico acqua per scatola comandi
20	91053	Niplo bassa pressione 3/8" MaschioD x 3/8" FemminaD
21	90488	Tubo aria flussometro ECO 130
22	70035	Attacco rapido femmina filetto interno 3/8
23	80451	Premistoppa per cavo d'alimentazione ottone da 13
24	30040	Premistoppa a tenuta ermetica nichelato da 11 CEM
25	11564	Premistoppa gomma grigio M 16
26	12774	Cavo schermato 4 x 2,5 al metro
27	12411	Fascetta autobloccante 20 x 330 mm
28	90214	Cavo alimentazione con spina stampata 3G 2,5 mm ²
29	80023	Manometro assiale 1/8 conico 40 mm da 0 a 10 bar
30	80081	Attacco rapido femmina filetto esterno 3/8" ø 6
31	12530	Attacco a T bassa pressione M3/8" x F3/8" x F3/8"
32	90242	Reduccion bassa pressione 3/8" MaschioC x 1/4" FemminaD
33	90543	Tubo aria alimentazione macchina 6-8-14 e 24 P
34	90996	Vite testa cilindrica 6 x 20 inox
35	80573	Rondella cava ø 6

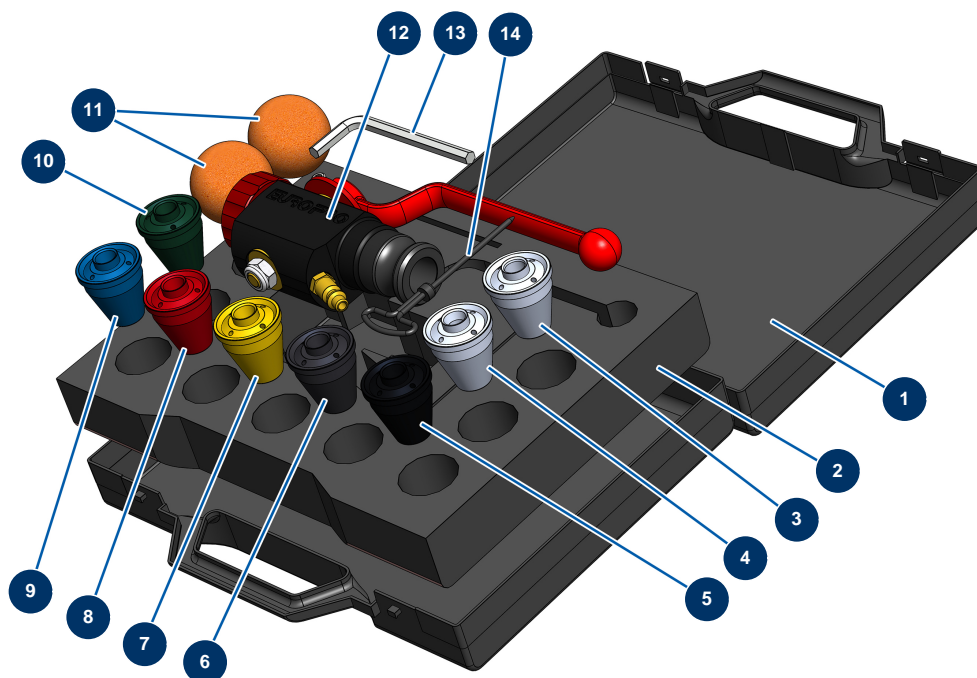
Intonacatrice DROPPRO 30P - Filtro di regolazione



Détails des pièces

Pos.	Référence	Désignation
1	14387	Filtro per regolatore 3/8" DropPro 30P dal 01/05/2019
2	14386	Regolatore d'aria 3/8" DropPro 30P dal 01/05/2019
3	30367	Nipplo bassa pressione 3/8" MaschioC x 3/8" MaschioC
4	90110	Attacco entrata d'aria ottone nichelato 24 P
5	12447	Vite testa cilindrica 5 x 70
6	70085	Rondella stretta ø 5
7	10899	Nipplo bassa pressione 1/8" MaschioD x 1/4" FemminaD
8	14388	Kit assemblaggio regolatore filtro 3/8" DropPro 30P dal 01/05/2019
9	70086	Dado M 5 nylstop inox
10	30291	Rondella larga ø 6
11	20004	Dado M 6 nylstop

Intonacatrice DROPPRO 30P - Lancia di proiezione

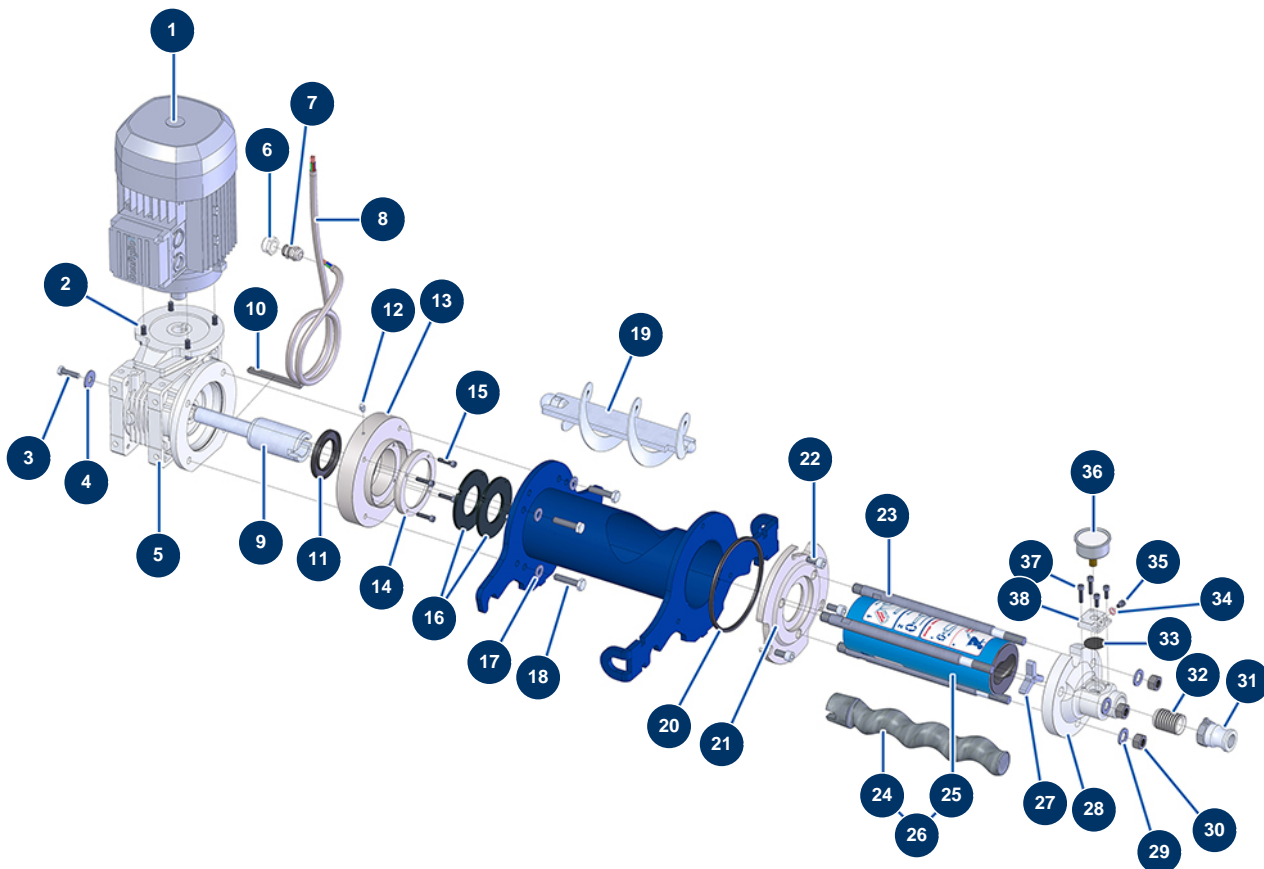


Détails des pièces

Pos.	Référence	Désignation
1	90603	Valigetta vuota per lancia
2	80221	Schiuma bloccaggio valigetta lancia di spruzzatura
3	10052	Dusa n. 12
4	10050	Dusa n. 10
5	10048	Dusa n. 8 nera
6	10047	Dusa n. 7 antracite
7	10046	Dusa n. 6 gialla
8	10045	Dusa n. 5 rossa
9	10044	Dusa n. 4 blu
10	10043	Dusa n. 3 verde
11	20005	Pallina di pulizia ø 30
12	12270	Lancia di spruzzatura ABS 8, 14 e 24 P
13	101013	Chiave a brugola da 7

Pos.	Référence	Désignation
14	90605	Bulino per pulizia ugello

Intonacatrice DROPPRO 30P - Trasmissione

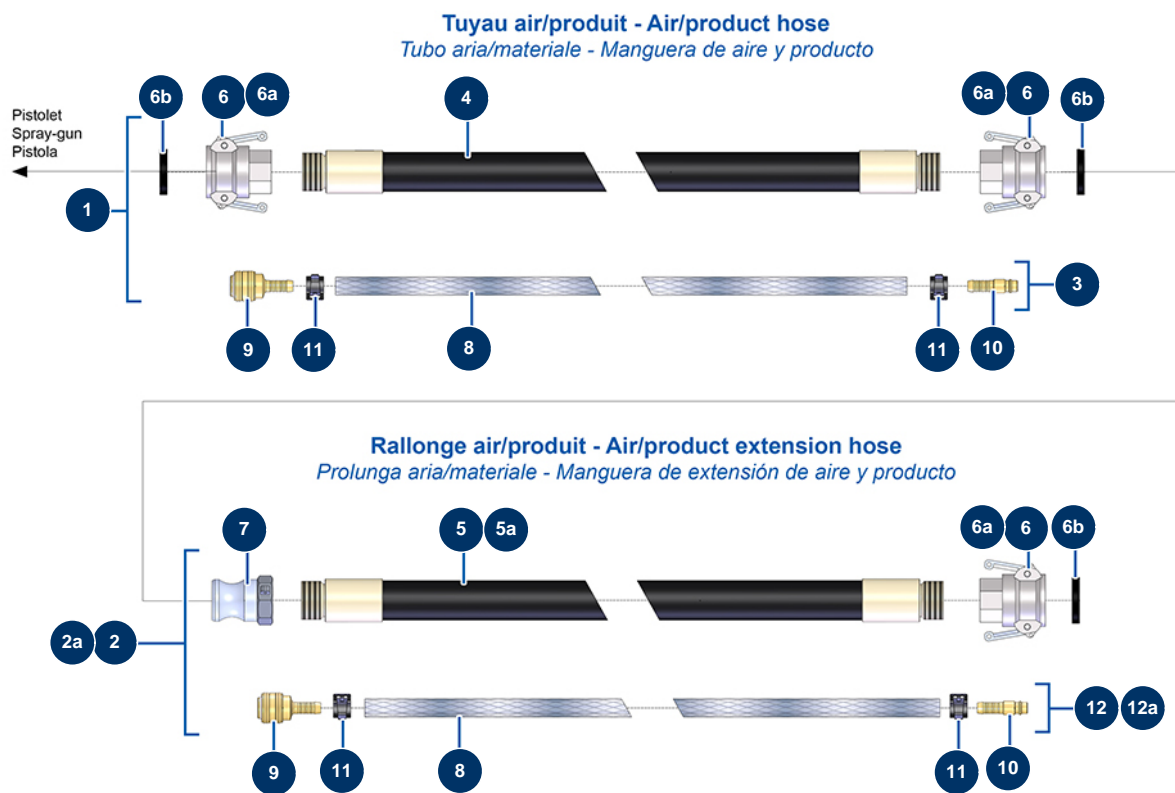


Détails des pièces

Pos.	Référence	Désignation
1	90189	Motore elettrico 2,2 kW - T90 - B14 - 1400 rpm - 400V
2	90157	Vite testa cilindrica M6 x 16 - CP 60
3	30258	Vite THEF 10 x 30
4	30293	Rondella larga ø 10 acciaio inox
5	90504	Riduttore di velocità 90° - T63 - R15 - B14/T90
6	80446	Riduzione premistoppa M 25-11
7	30040	Premistoppa a tenuta ermetica nichelato da 11 CEM
8	12774	Cavo schermato 4 x 2,5 al metro
9	M10221	Albero di trasmissione JETPRO 80
10	90750	Chiavetta 8 x 7 x 100 con estremità rotonda per 24P e PT
11	70107	Guarnizione spi 50 x 80 x 8 per 24P,24PT, MPE300, COMPACT-PRO 30
12	60012	Ingrassatore diritto M6
13	M10468	Flangia distanziale motore BONFI EUROPRO JETPRO, JETMIX 80 & 100

Pos.	Référence	Désignation
14	M10222	Flangia con guarnizione JETPRO 80 e 120
15	90157	Vite testa cilindrica M6 x 16 - CP 60
16	12507	Guarnizione parte inferiore del serbatoio JETPRO 80
17	80259	Rondella media ø 6
18	12441	Vite THEF 10 x 45
19	14868	Biella macchina JETPRO 120-7 rinforzata
20	12815	Guarnizione a 4 lobi flangia di appoggio JETPRO, JETBAG 120
21	M10670	Flangia d'appoggio ø 90 DROPPRO 30P
22	80668	Vite testa cilindrica 10 x 20
23	M10428	Tirante fissaggio SILOTECH
24	MI3F00529700	Statore pompa EUROPRO MAP 5
25	MI7009107300	Rotore pompa EUROPRO MAP 5/6 testa tipo CP30
26	30445	Kit rotore/statore pompa EUROPRO MAP 5
27	M10771	Crociera supporto pompa Ø62
28	M10427	Flangia statore filetto interno 1"
29	30286	Rondella stretta ø 14 inox
30	10036	Dado M 14
31	70002	Adattatore filetto interno 1" per 4 a 14P
32	M10426	Insero filetto esterno BSP 1
33	12913	Membrana manometro supporto pompa JETPRO 80 e 120, JETBAG 120
34	12765	Guarnizione in rame supporto pompa JETPRO 80
35	12625	Vite testa cilindrica 6 x 8
36	12623	Manometro assiale 1/4" conico 50 mm da 0 a 160 bar
37	80614	Vite testa cilindrica 6 x 25 inox
38	M10079	Coperchio MIXPRO 14

Intonacatrice DROPPRO 30P - Tubi e prolunghe



Détails des pièces

Pos.	Référence	Désignation
1	50026	Tubo aria materiale ø 25 x 10 m per 14P
2	50046	Prolunga aria-prodotto Ø25 x 5 m
2a	11633	Prolunga aria-prodotto Ø25 x 10 m
3	91064	Tubo aria completo di lancia 11,15 m 14P e 24P
4	50013	Tubo materiale 25 x 10 m filetto esterno 1"
5	50010	Tubo materiale 25 x 5 m filetto esterno 1"
5a	50013	Tubo materiale 25 x 10 m filetto esterno 1"
6	70007	Attacco a leva alluminio 1" filetto interno 1" per 6, 8, 14 & 24P
6a	90689	Camma attacco 1"
6b	70014	Guarnizione per attacco a leva 1"
7	70002	Adattatore filetto interno 1" per 4 a 14P
8	50003	Tubo aria cristallo armato ø 10 x 16 a metro
9	70004	Attacco rapido femmina a gambo scanalato da 9

Pos.	Référence	Désignation
10	70018	Attacco rapido maschio scanalato da 9
11	12218	Fascetta a molla ø 15
12	91062	Tubo aria completo di lancia 5,25 m 4P
12a	91064	Tubo aria completo di lancia 11,15 m 14P e 24P