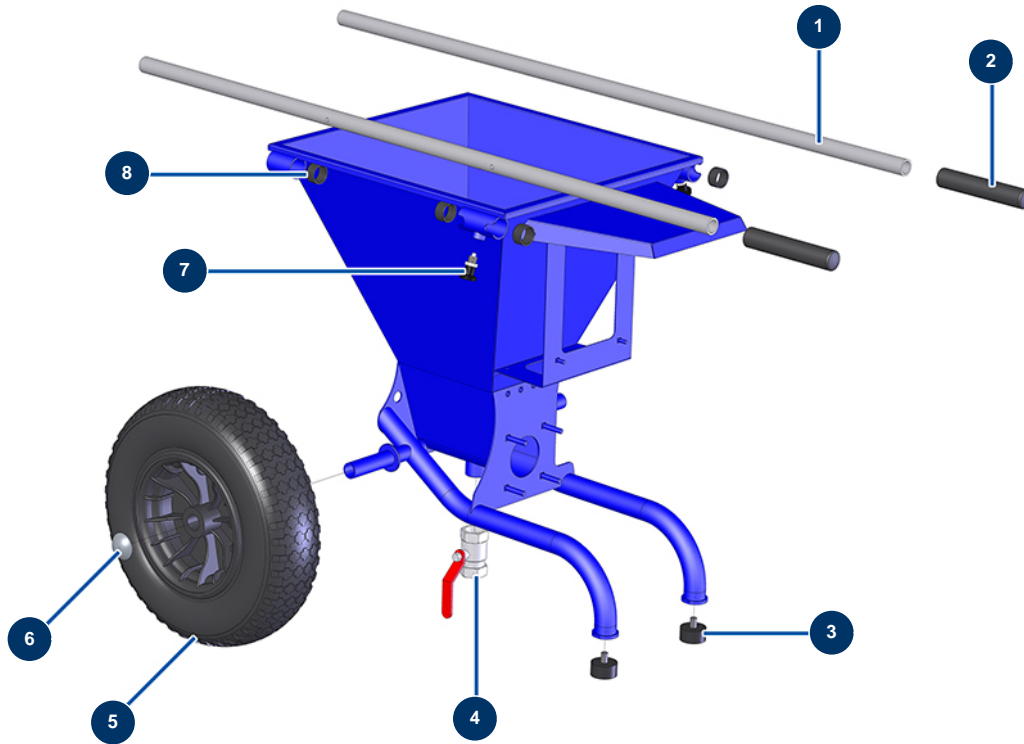


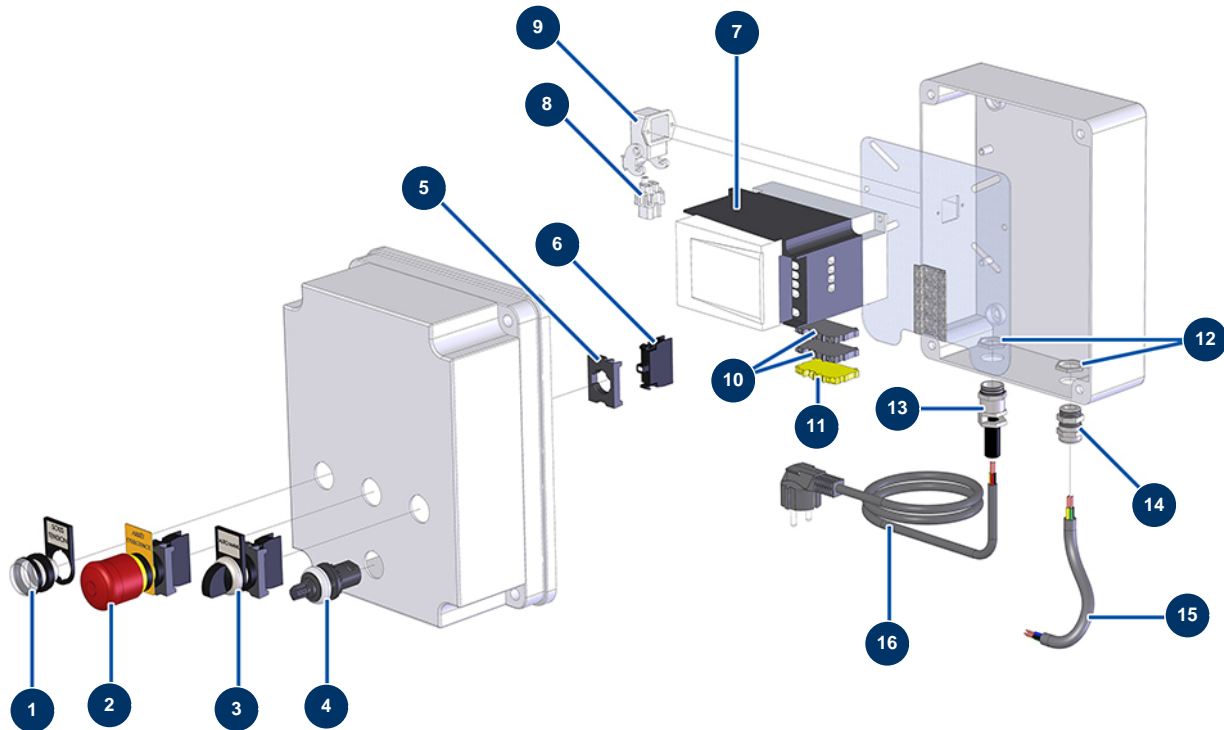
Beschichtungsmaschine COMPACT-PRO 10 JOINT - Fahrgestell



Détails des pièces

Pos.	Référence	Désignation
1	C21326	Maschinenarm JETMIX 80 / Kardierer
2	90255	EUROPRO 24P Armgriff und Compress 50 und 100
3	30145	Widerlager ø 40 x 20 M10
4	70031	Entlüftungsventil EUROPRO 4-6-8-14 P, MPE, AG, 7000z, 9000z
5	80003	Komplettrad 400 Welle 25 für 100TH, MPE 300
6	90282	Verchromte Klammern ø 25
7	13454	Zeigefinger M12 x 1,5
8	13453	Zylinderlager 26/30 x 16

Beschichtungsmaschine COMPACT-PRO 10 JOINT - Elektrischer Schaltkasten

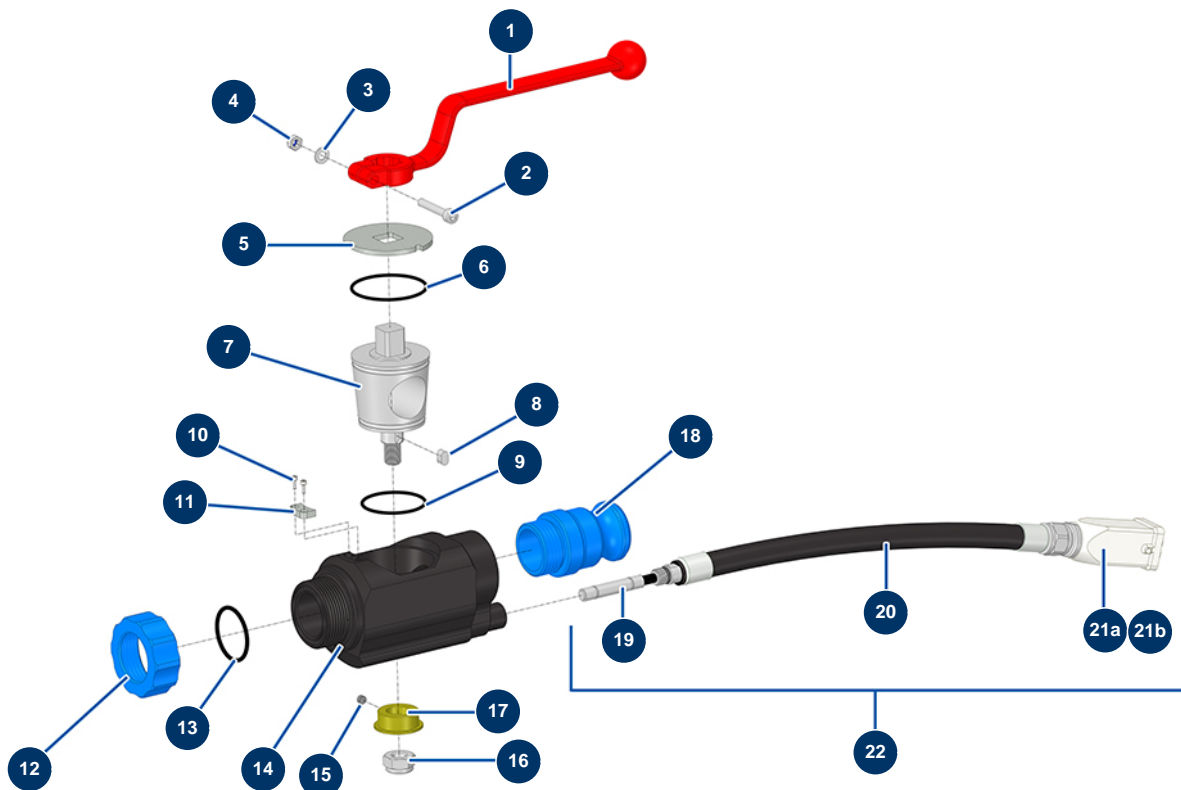


Détails des pièces

Pos.	Référence	Désignation
1	13614	Signallampe UNTERDRUCK komplett 230 V
2	90778	NOTAUS-Taste zum Einhängen komplett
3	11338	RÜCK-AUTO-MANU-Taste komplett
4	80645	Vollständiges Potentiometer der Projektionsmaschine ab März 2003
5	30036	3-Kontakt-Bügel
6	30058	LED-Lampe 220 VAC weiß
7	12098	Geschwindigkeitsregler 230 V - 0,55 KW
8	11914	Weiblicher Einsatz 4 P + T Blasmaaschine
9	12543	Isolierender Bogensockel 3 p + G - 1 Hebel
10	80467	Grauer Leiterblock 4 mm ²
11	30038	Gelber und grüner Leiterblock 6 mm ²
12	30060	11er Stopfbuchsenmutter
13	80450	Kabelverschraubung für 11er Messingkabel

Pos.	Référence	Désignation
14	30040	Wasserdicht vernickelte Stopfbüchse 11 CEM
15	90606	Abgeschirmtes Kabel 4 x 1,5 pro Meter
16	90754	Versorgungskabel mit angegossenem 3G-Stecker 1 mm ²

Beschichtungsmaschine COMPACT-PRO 10 JOINT - Lanze

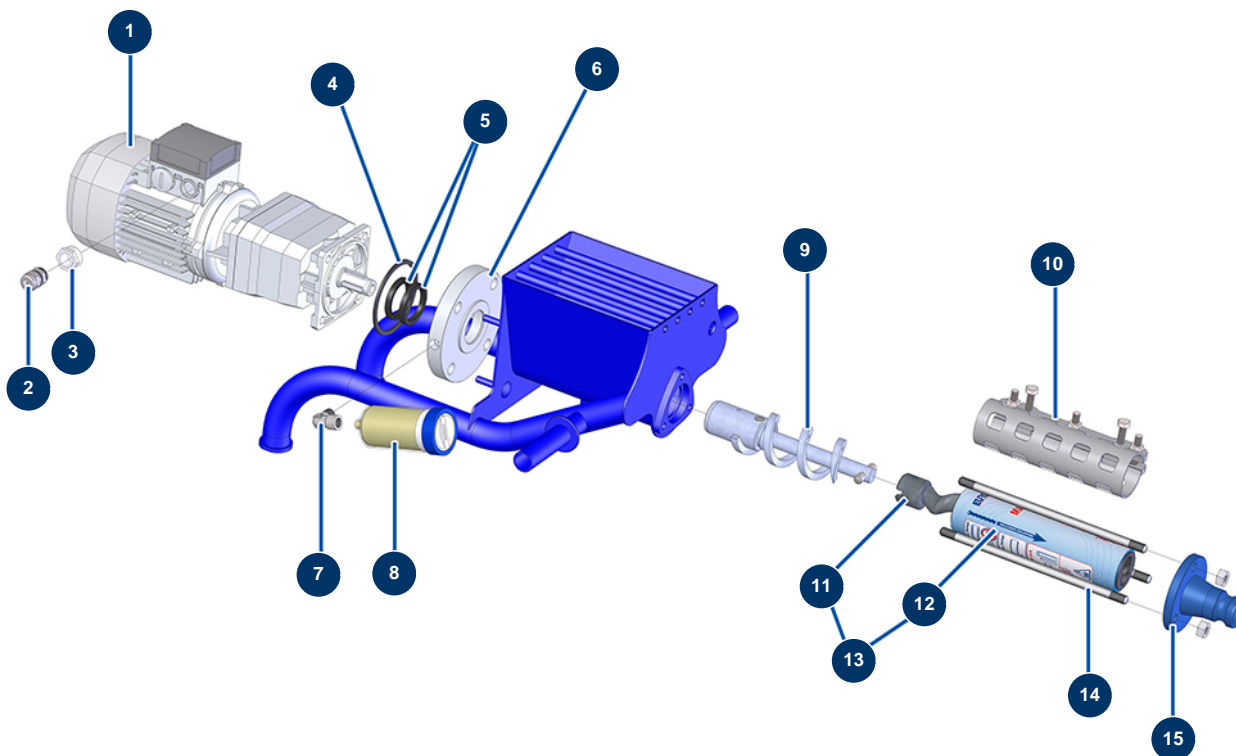


Détails des pièces

Pos.	Référence	Désignation
1	20003	Griff Lanze abgewinkelt Rot (Quadrat von 14)
2	12245	Zylinderkopfschraube 5 x 30
3	70085	Schmale Unterlegscheibe ø 5
4	11880	Mutter M 5 Nylstop
5	M10526	Sicherungsscheibe Lanze Estrichstock
6	14613	O-Ring 43 x 2
7	M10089	Lanzenschale ABS-Estrichlanze
8	M10796	8
9	14611	O-Ring 36 x 2
10	11822	10
11	11813	Begrenzerstoppscheibe Mörtelanze
12	11817	Lanzenring Mörtel blau
13	1032076	O-Ring 30 x 2,50

Pos.	Référence	Désignation
14	M10090	ABS-Körper Estrichlanze
15	13031	Magnet ø 5 x 3 Start Fernbedienung ohne Kabel
16	13981	Mutter M 10 Nylstop Inox
17	M10402	Erkennungsring Estrichlanze
18	11810	Aluadapter 1" für Mörtellanze
19	13032	Sensor ø 8 Start Fernbedienung ohne Kabel
20	13367	Verstärkter Schlauch zum Schutz des Kabels der Pistole JETPRO
21a	11916	Isolierhaube 3 p + T Blasmuschine
21b	11913	Steckereinsatz 4 P + T Blasmuschine
22	12766	Komplettes Pistolensensor-Kit JETPRO quadratischer Stecker

Beschichtungsmaschine COMPACT-PRO 10 JOINT - Getriebe

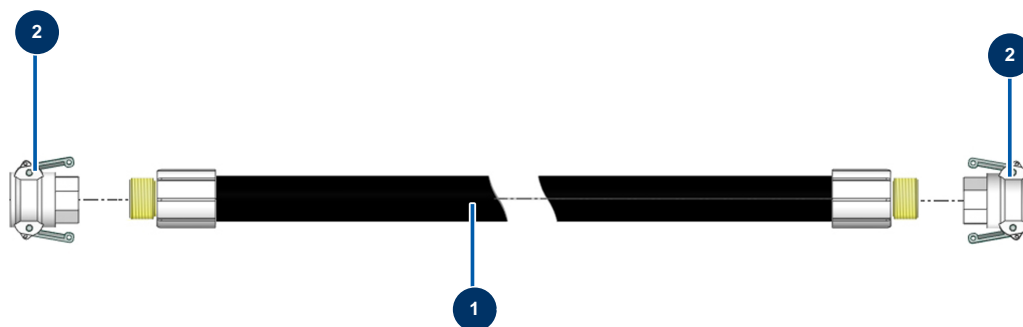


Détails des pièces

Pos.	Référence	Désignation
1	90550	Getriebemotor 0,55 kW - T122 - R17,2 - 1400 upm - 400V
2	30040	Wasserdicht vernickelte Stopfbüchse 11 CEM
3	80446	Reduktion Stopfbüchse M 25-11
4	11456	Motorflanschdichtung Maschine AG, MPE
5	70062	Spi-Dichtung 40 x 52 x 7 für 4,6,8P, AG, MPE, 7000z, 9000z
6	11576	Abstandshalterflansch Motor CP 10, 15 & DECOPRO
7	30121	Niederdruckbogen 90° 1/4" MännlichC x 1/4" WeiblichD
8	90639	Automatischer Schmiernippel
9	C20284	Getriebewelle CP 10 komplett
10	C21265	Jacketklemme MAP 3 - 8P
11	MI7009107800	Pumpenrotor EUROPRO MAP 3 Bajonettkopf
12	MI3F00528900	Statorpumpe EUROPRO MAP 3 - 3 Spalten
13	30863	Rotor/Statorpumpe-Kit EUROPRO MAP 3 EINSTELLBAR

Pos.	Référence	Désignation
14	10034	Fixierbügel EUROPRO MAP 2/3
15	10015	Statorflansch EUROPRO 4 und 6 P blau

Beschichtungsmaschine COMPACT-PRO 10 JOINT - Schlauch



Détails des pièces

Pos.	Référence	Désignation
1	50011	Produktschlauch ø 25 x 8 m gewunden 1"
2	70007	Nockenkupplung Alu 1" Innengewinde 1" für 6, 8, 14 & 24P