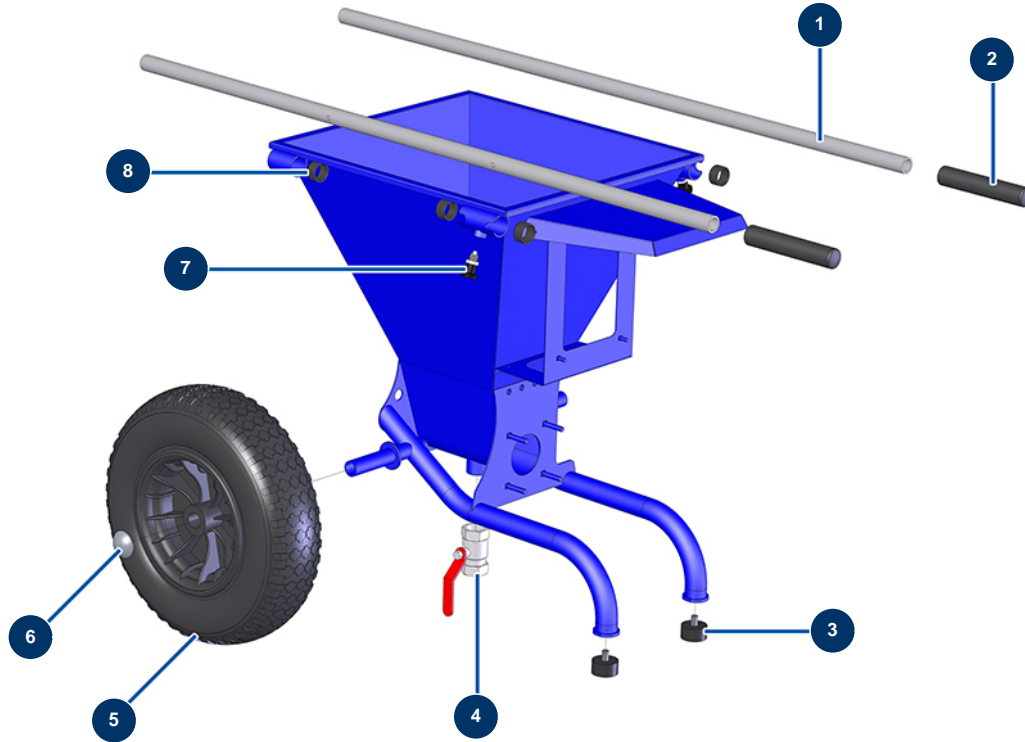


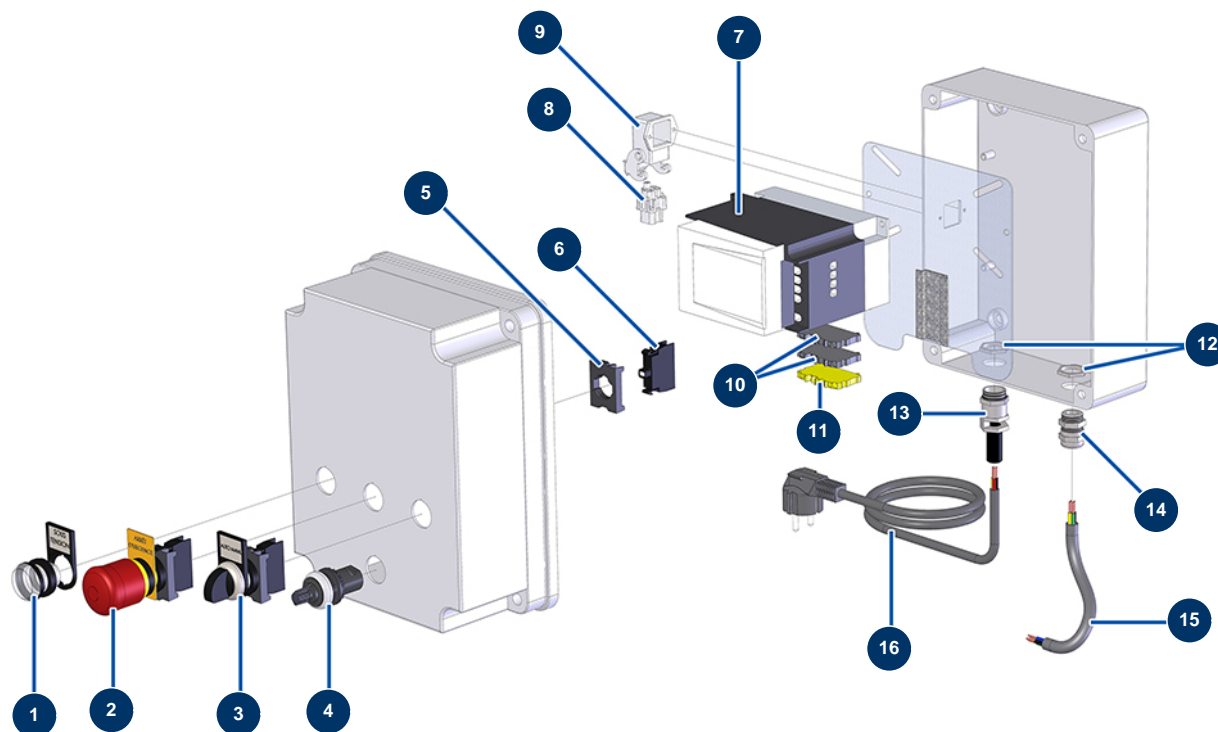
## Máquina de proyección COMPACT-PRO 10 JOINT - Chasis



### Détails des pièces

Pos.	Référence	Désignation
1	C21326	Brazo máquina JETMIX
2	90255	Empuñadura brazo EUROPRO 24P y compres. 50 y 100
3	30145	Tope ø 40 x 20 M10
4	70031	Válvula de descarga EUROPRO 4-6-8-14 P, MPE, AG, 7000z, 9000z
5	80003	Rueda completa 400 eje de 25 para 100TH, MPE 300
6	90282	Clip cromado ø 25
7	13454	Perno fijador del divisor M12 x 1.5
8	13453	Cojinete cilíndrico 26/30 x 16

## Máquina de proyección COMPACT-PRO 10 JOINT - Cuadro eléctrico

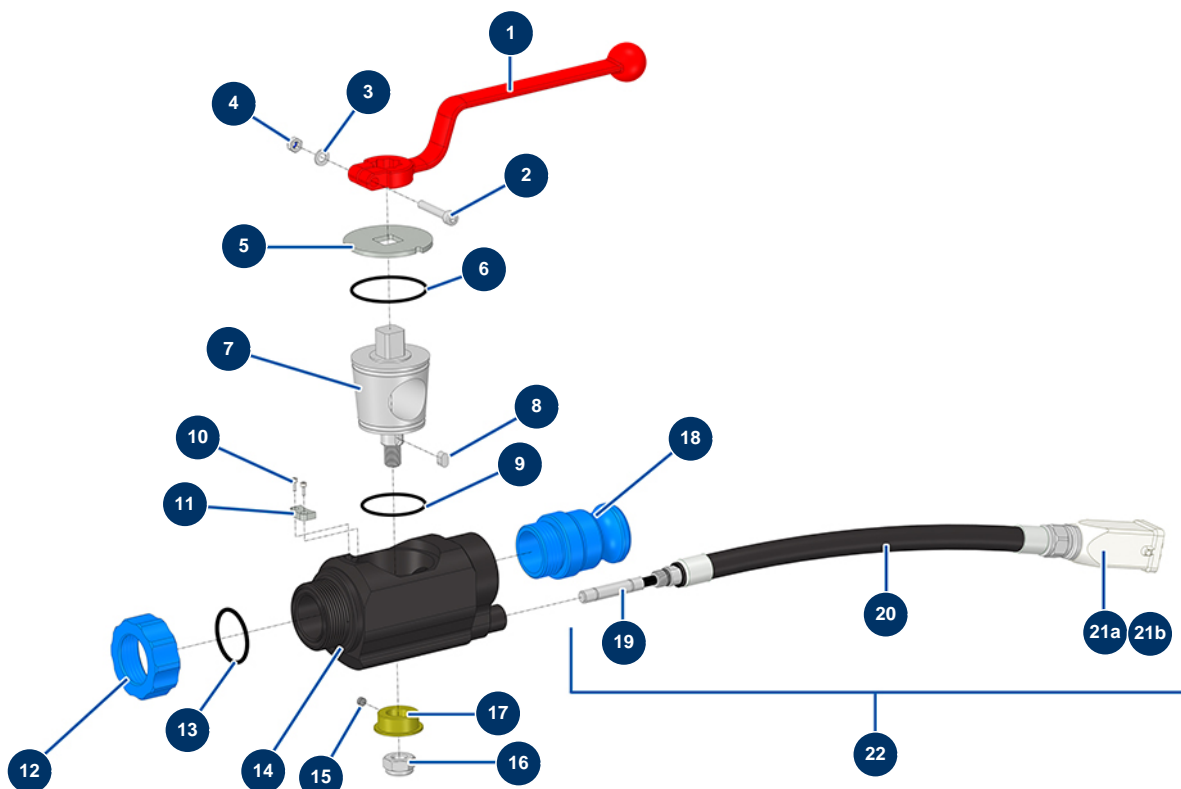


### Détails des pièces

Pos.	Référence	Désignation
1	13614	Indicador luminoso ENCENDIDO completo 230V
2	90778	Botón PARADA DE EMERGENCIA con bloqueo completo
3	11338	Botón ATRÁS-AUT-MAN completo COMPACT-PRO
4	80645	Potenciómetro completo Máquina de proyección desde marzo 2003
5	30036	Soporte 3 contactos
6	30058	Bombilla neón 220 Voltios
7	12098	Variador velocidad 230 V - 0,55 KW
8	11914	Inserto hembra 4 p + T máquina de soplado/insuflado
9	12543	Tapa aislante empotrable 3 p + T - 1 palanca
10	80467	Bloque conductor gris 4 mm <sup>2</sup>
11	30038	Bloque conductor amarillo y verde 6 mm <sup>2</sup>
12	30060	Tuerca prensaestopa de 11
13	80450	Prensaestopa para cable de alimentación de 11

<b>Pos.</b>	<b>Référence</b>	<b>Désignation</b>
14	30040	Prensaestopa estanco niquelado de 11 CEM
15	90606	Cable apantallado 4 x 1,5 por metro
16	90754	Cable de alimentación con clavija moldeada 3G 1 mm <sup>2</sup>

## Máquina de proyección COMPACT-PRO 10 JOINT - Lanza

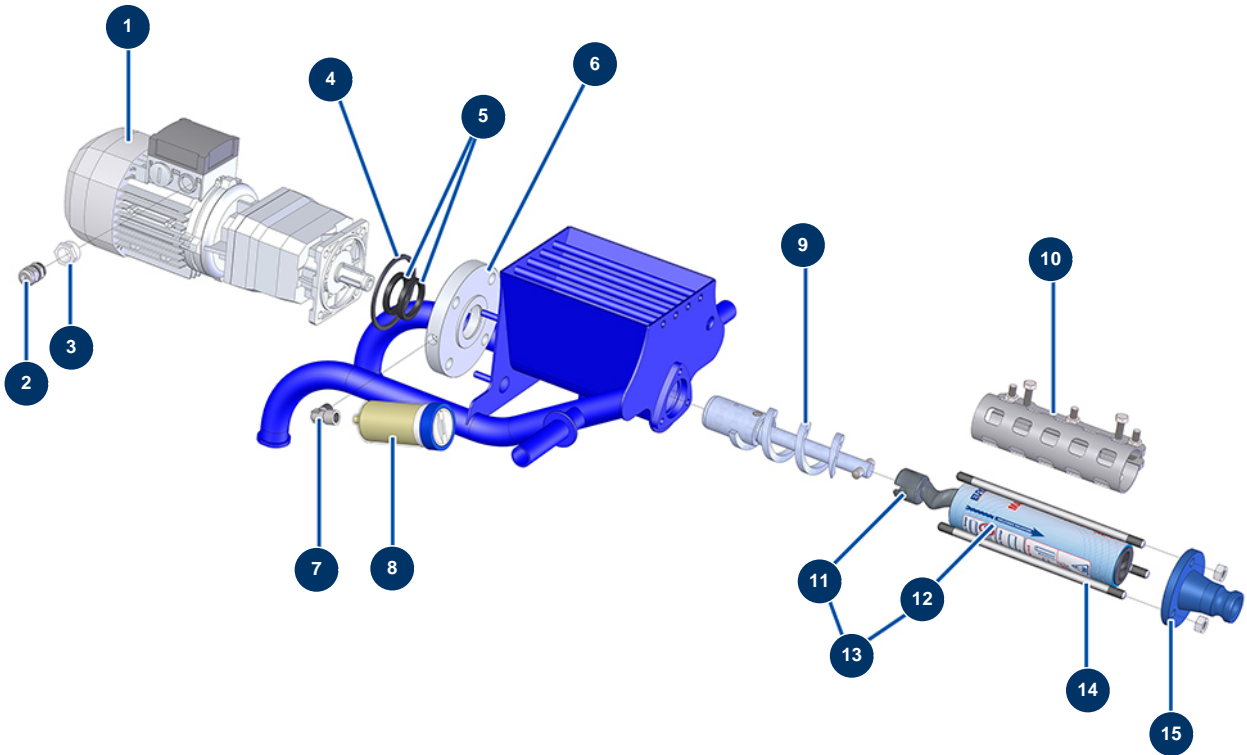


### Détails des pièces

Pos.	Référence	Désignation
1	20003	Empuñadura lanza de codo roja (conexión cuadrada de 14)
2	12245	Tornillo de cabeza cilíndrica 5 x 30
3	70085	Arandela estrecha $\varnothing$ 5
4	11880	Tuerca M 5 nylstop
5	M10526	Arandela de apoyo para lanza de autonivelante
6	14613	Junta tórica 43 x 2
7	M10089	Valvula de lanza ABS de autonivelante
8	M10796	8
9	14611	Junta tórica 36 x 2
10	11822	10
11	11813	Tope arandela de cierre lanza mortero
12	11817	Aro lanza mortero azul
13	1032076	Junta tórica 30 x 2,50

<b>Pos.</b>	<b>Référence</b>	<b>Désignation</b>
14	M10090	Cuerpo ABS lanza para autonivelante
15	13031	Imán ø 5 x 3 arranque telemando sin cables
16	13981	Tuerca M 10 nylstop inox
17	M10402	Anillo de detección de lanza de autonivelante
18	11810	Adaptador aluminio 1" para lanza mortero
19	13032	Sensor ø 8 arranque telemando sin cables
20	13367	Manguera reforzada de protección de cable Pistola JETPRO
21a	11916	Tapa aislante 3 p + T Máquina de soplado y insuflado
21b	11913	Inserto macho 4 p + T máquina de soplado/insuflado
22	12766	Kit sensor completo pistola JETPRO conexión cuadrada

## Máquina de proyección COMPACT-PRO 10 JOINT - Transmission

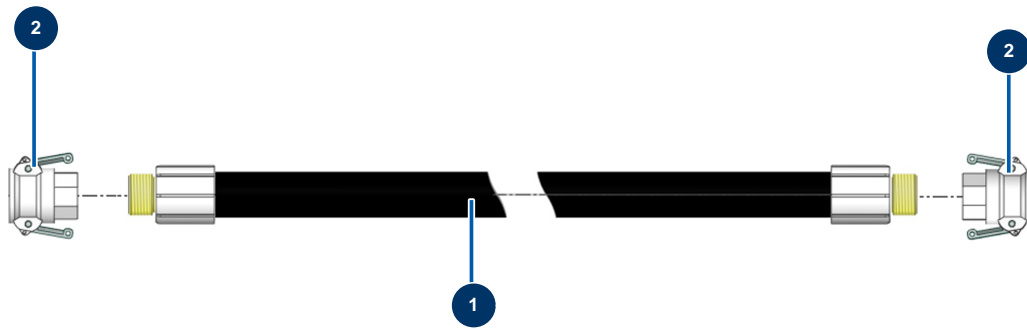


### Détails des pièces

Pos.	Référence	Désignation
1	90550	Motorreductor 0,55 kW - T122 - R17,2 - 1400 rpm - 400V
2	30040	Prensaestopa estanco niquelado de 11 CEM
3	80446	Reductor prensaestopa M 25-11
4	11456	Junta brida motor máquina AG, MPE
5	70062	Sello de vacío 40 x 52 x 7 para 4,6,8P, AG, MPE, 7000z, 9000z
6	11576	Brida distanciador motor CP 10, 15 y DECOPRO
7	30121	Codo baja presión 90° 1/4" MachoC x 1/4" HembraD
8	90639	Lubricador automático
9	C20284	Eje de transmisión CP 10 completo
10	C21265	Bloqueo stator MAP 3 - 8P
11	MI7009107800	Rotor bomba EUROPRO MAP 3 cabeza ranurada larga
12	MI3F00528900	Stator bomba EUROPRO MAP 3-60SH 3 ranuras
13	30863	Kit rotor/stator bomba EUROPRO MAP 3 REGULABLE

<b>Pos.</b>	<b>Référence</b>	<b>Désignation</b>
14	10034	Tirante fijación EUROPRO MAP 2/3
15	10015	Brida stator EUROPRO 4 y 6 P azul

## Máquina de proyección COMPACT-PRO 10 JOINT - Manguera



### Détails des pièces

Pos.	Référence	Désignation
1	50011	Manguera producto 25 x 8 m rosca exterior 1" para 8P sin conexiones
2	70007	Conexión tipo levas aluminio 1" rosca interior 1" para 6, 8, 14 & 24P