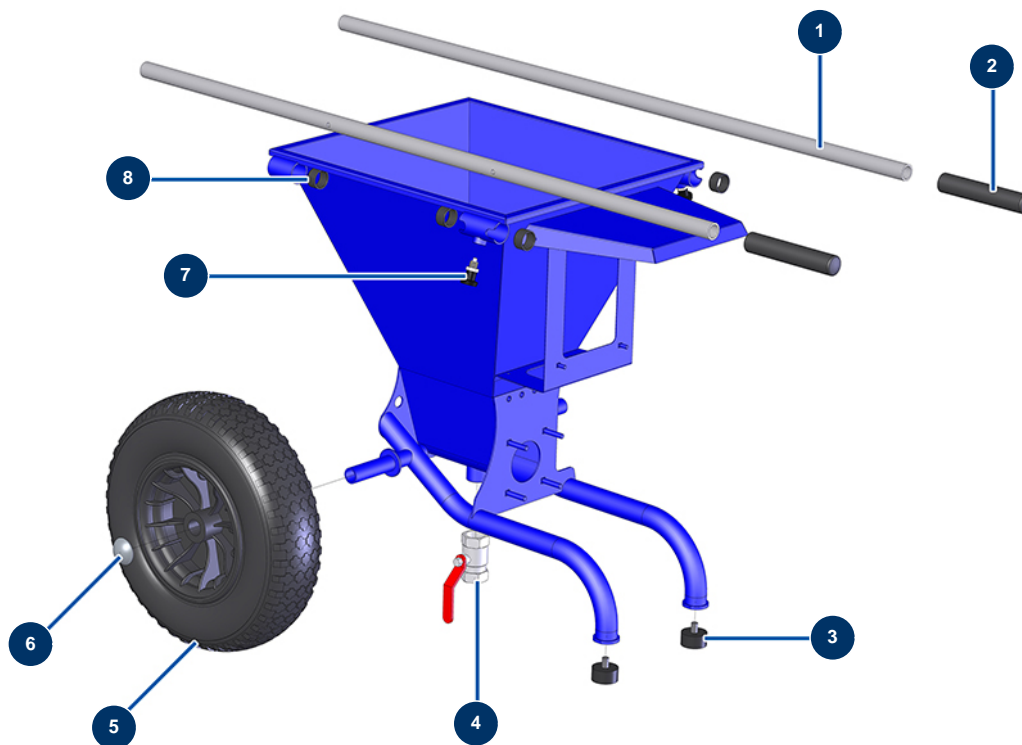


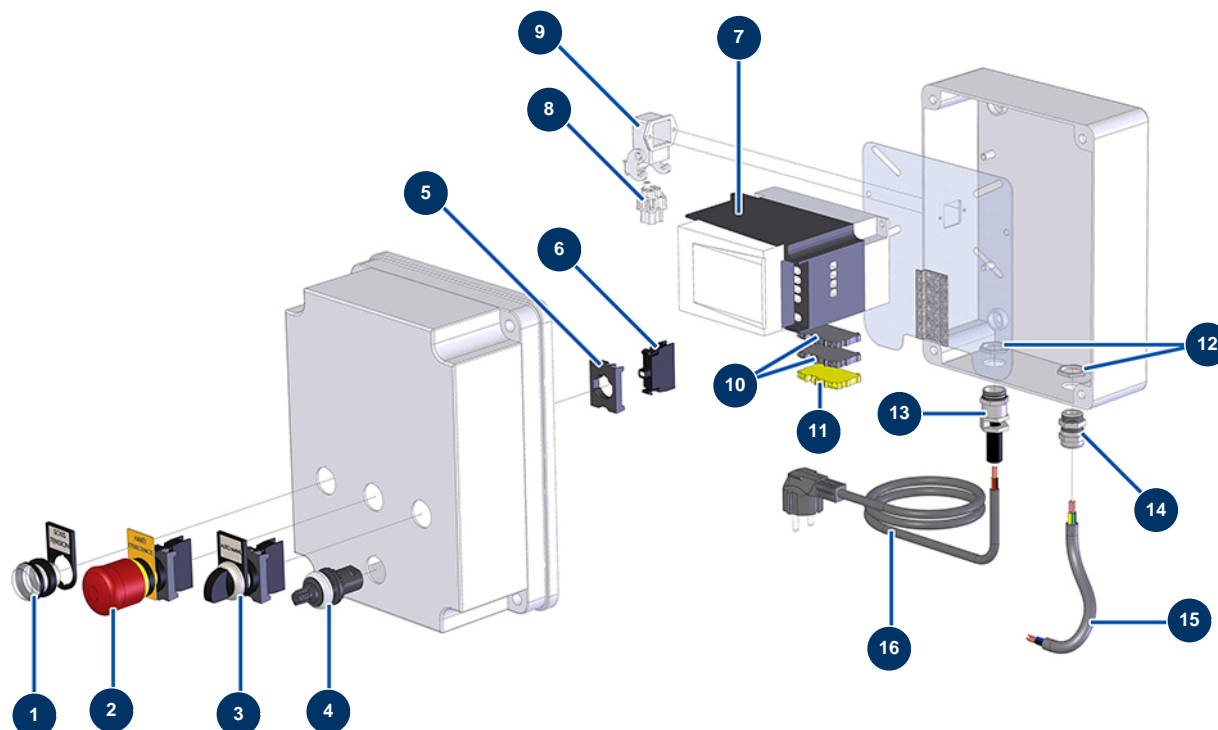
Machine à enduire COMPACT-PRO 10 JOINT - Châssis



Détails des pièces

Pos.	Référence	Désignation
1	C21326	Bras machine JETMIX 80 / Cardeuse
2	90255	Poignée de bras EUROPRO 24P et compress 50 et 100
3	30145	Butée ø 40 x 20 M10
4	70031	Vanne purge EUROPRO 4-6-8-14 P, MPE, AG, 7000z, 9000z
5	80003	Roue complète 400 arbre de 25 pour 100TH, MPE 300
6	90282	Clip chromé ø 25
7	13454	Doigt d'indexage M12 x 1,5
8	13453	Palier cylindrique 26/30 x 16

Machine à enduire COMPACT-PRO 10 JOINT - Coffret électrique

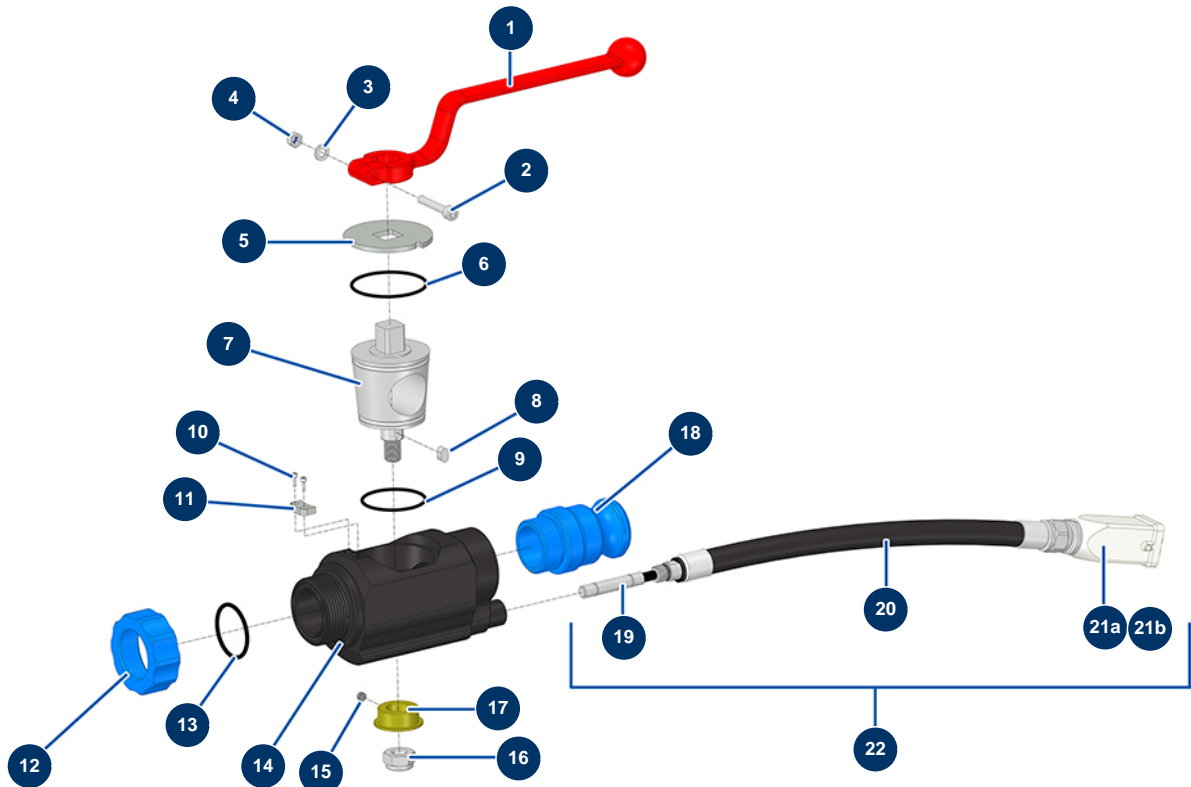


Détails des pièces

Pos.	Référence	Désignation
1	13614	Voyant SOUS TENSION complet 230V
2	90778	Bouton ARRÊT URGENCE accrochage complet
3	11338	Bouton ARRIERE-AUTO-MANU complet
4	80645	Potentiomètre complet de machine à projeter à partir de Mars 2003
5	30036	Etrier 3 contacts
6	30058	Ampoule Led 220 VAC blanc
7	12098	Variateur vitesse 230 V - 0,55 KW
8	11914	Insert femelle 4 P + T cardeuse
9	12543	Embase coudée isolante 3 p + T - 1 levier
10	80467	Bloc conducteur gris 4 mm ²
11	30038	Bloc conducteur jaune et vert 4 mm ²
12	30060	Ecrou presse étoupe PG 11
13	80450	Presse étoupe pour câble d'alimentation PG 11

Pos.	Référence	Désignation
14	30040	Presse étoupe étanche nickelé PG 11 CEM
15	90606	Câble blindé 4 x 1,5 au mètre
16	90754	Câble alimentation avec fiche moulée 3G 1 mm ²

Machine à enduire COMPACT-PRO 10 JOINT - Lance

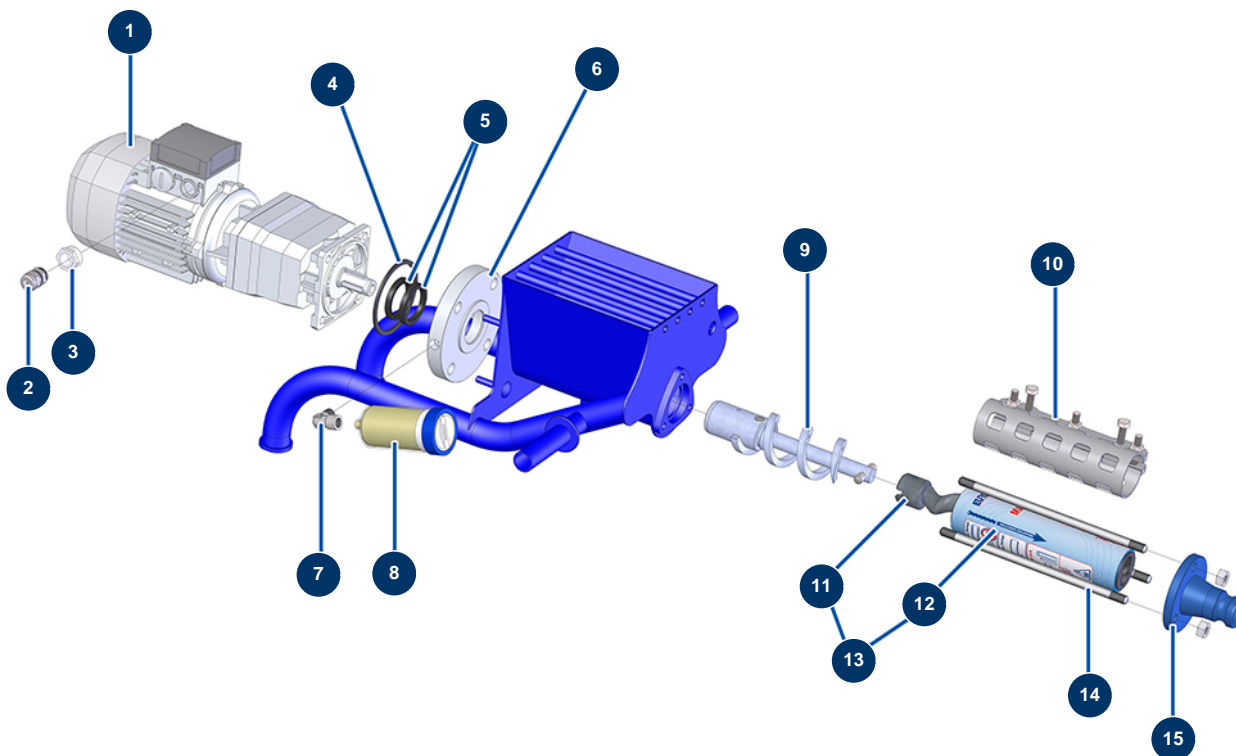


Détails des pièces

Pos.	Référence	Désignation
1	20003	Poignée lance coudée Rouge (carré de 14)
2	12245	Vis tête cylindrique 5 x 30
3	70085	Rondelle étroite ø 5
4	11880	Ecrou M 5 nylstop
5	M10526	Rondelle d'arrêt lance ragréage
6	14613	Joint torique 43 x 2
7	M10089	Boisseau de lance ABS ragréage
8	M10796	8
9	14611	Joint torique 36 x 2
10	11822	10
11	11813	Butée rondelle d'arrêt lance mortier
12	11817	Bague lance mortier bleue
13	1032076	Joint torique 30 x 2,50

Pos.	Référence	Désignation
14	M10090	Corps ABS lance ragréage
15	13031	Aimant ø 5 x 3 démarrage télécommande s/fil
16	13981	Ecrou M 10 nylstop inox
17	M10402	Bague détection lance ragréage
18	11810	Adaptateur alu 1" pour lance mortier
19	13032	Capteur ø 8 démarrage télécommande s/fil
20	13367	Flexible renforcé protection câble Pistolet JETPRO
21a	11916	Capot isolant 3 p + T cardeuse
21b	11913	Insert mâle 4 P + T cardeuse
22	12766	Kit capteur complet pistolet JETPRO fiche carré

Machine à enduire COMPACT-PRO 10 JOINT - Transmission

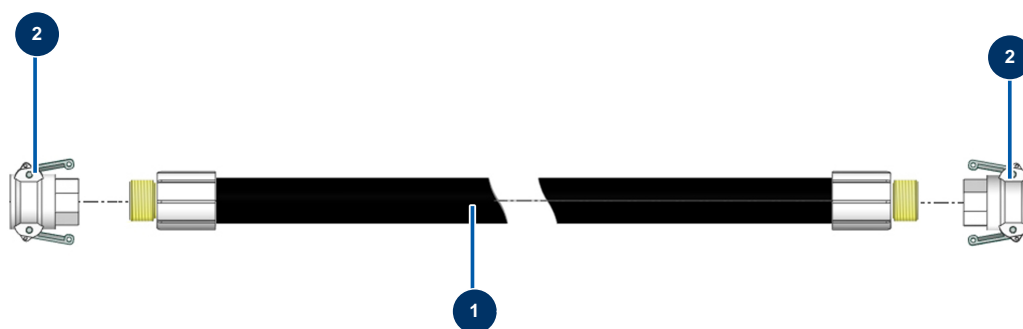


Détails des pièces

Pos.	Référence	Désignation
1	90550	Motoréducteur 0,55 kW - T122 - R17,2 - 1400 trs - 400V
2	30040	Presse étoupe étanche nickelé PG 11 CEM
3	80446	Réduction presse étoupe M 25 - PG 11
4	11456	Joint bride moteur machine AG, MPE
5	70062	Joint spi 40 x 52 x 7 pour 4,6,8P, AG, MPE, 7000z, 9000z
6	11576	Bride entretoise moteur CP 10, 15 & DECOPRO
7	30121	Coude BP 90° 1/4" MâleC x 1/4" FemelleD
8	90639	Graisseur automatique
9	C20284	Arbre transmission CP 10 complet
10	C21265	Serre jaquette MAP 3 - 8P
11	MI7009107800	Rotor pompe EUROPRO MAP 3 tête baïonnette
12	MI3F00528900	Stator pompe EUROPRO MAP 3 - 3 fentes
13	30863	Kit rotor/stator pompe EUROPRO MAP 3 REGLABLE

Pos.	Référence	Désignation
14	10034	Tirant fixation EUROPRO MAP 2/3
15	10015	Bride stator EUROPRO 4 et 6 P bleu

Machine à enduire COMPACT-PRO 10 JOINT - Tuyau



Détails des pièces

Pos.	Référence	Désignation
1	50011	Tuyau produit \varnothing 25 x 8 m fileté 1"
2	70007	Coupleur à cames alu 1" taraudé 1" pour 6, 8, 14 et 24P