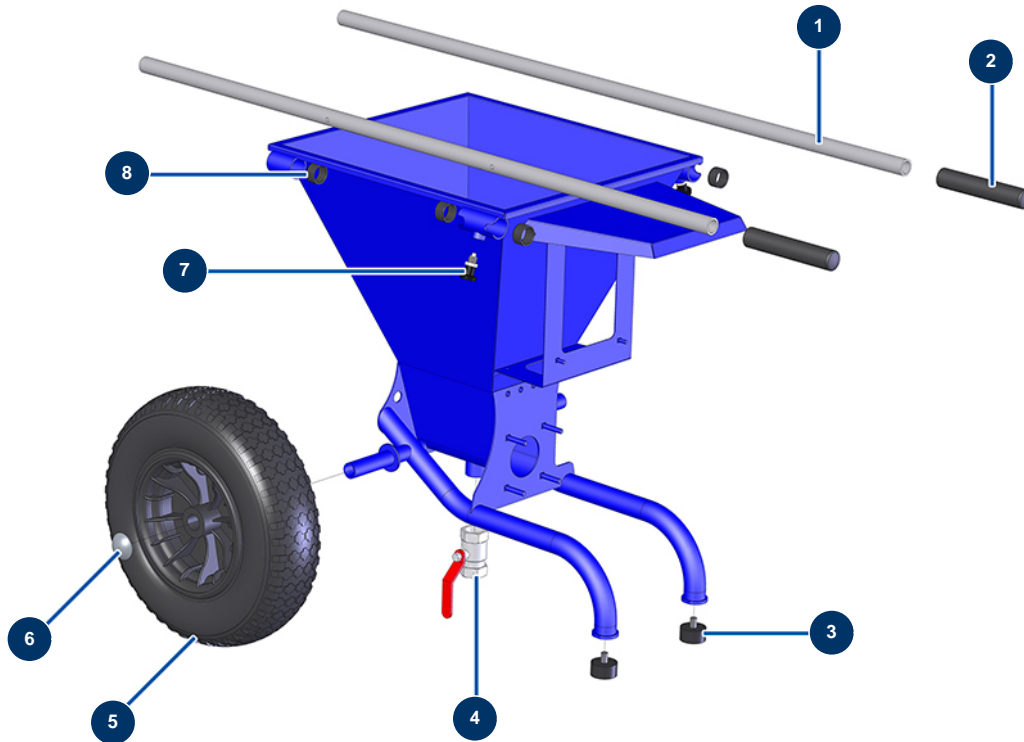


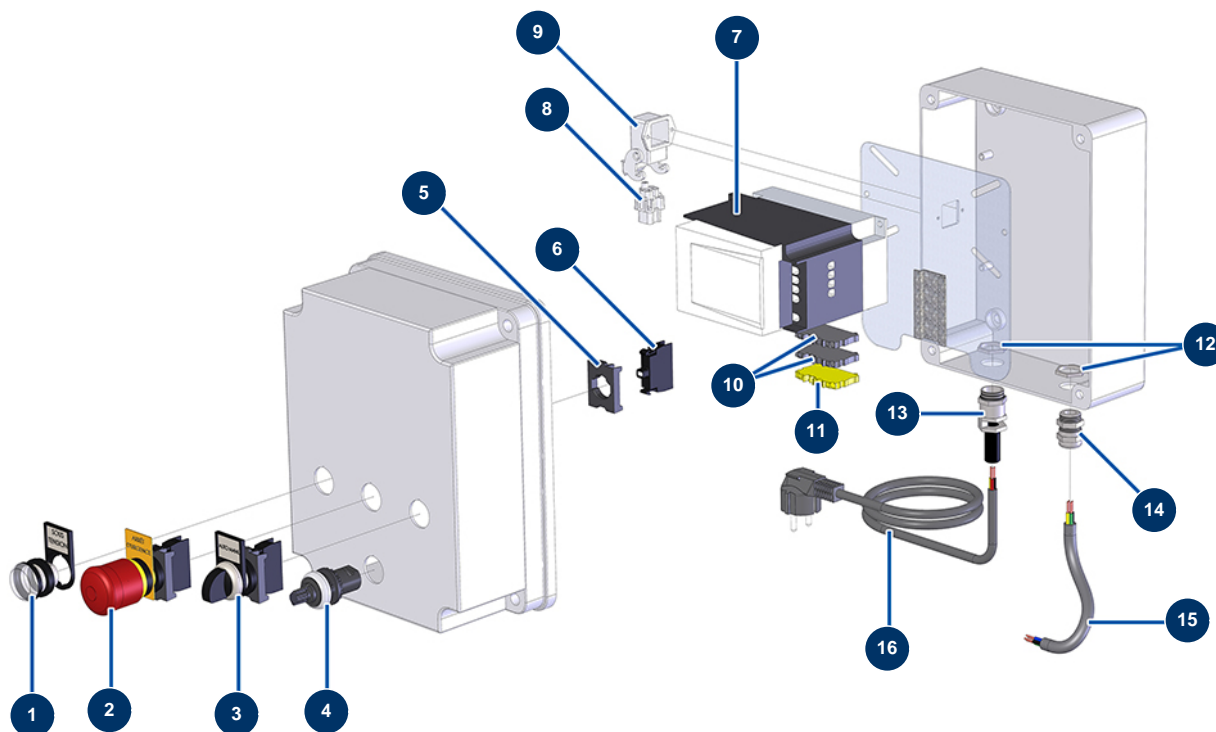
Intonacatrice COMPACT-PRO 10 JOINT - Telaio



Détails des pièces

Pos.	Référence	Désignation
1	C21326	Braccio macchina JETMIX
2	90255	Impugnatura braccio EUROPRO 24P e compress. 50 e 100
3	30145	Battuta ø 40 x 20 M10
4	70031	Valvola di scarico EUROPRO 4-6-8-14 P, MPE, AG, 7000z, 9000z
5	80003	Ruota completa 400 albero da 25 per 100TH, MPE 300
6	90282	Clip cromate ø 25
7	13454	Perno d'indexaggio M12 x 1.5
8	13453	Cuscinetto cilindrico 26/30 x 16

Intonacatrice COMPACT-PRO 10 JOINT - Quadro elettrico

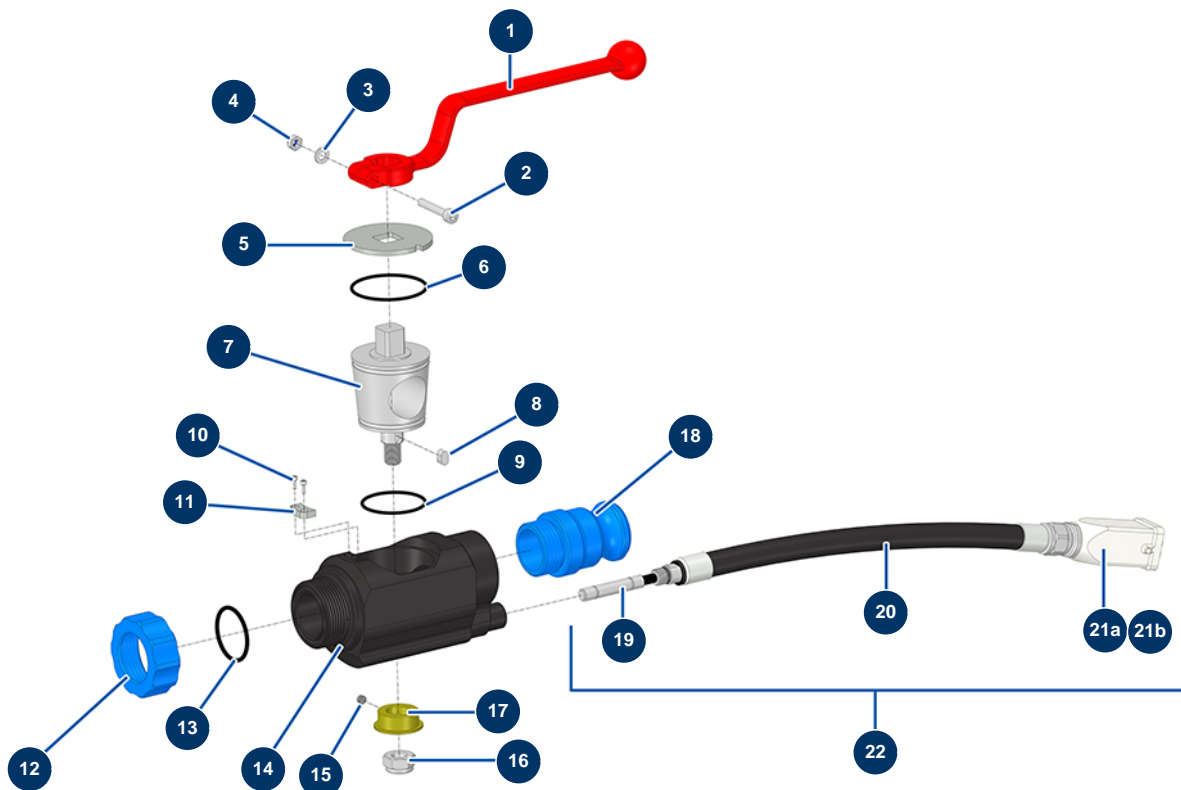


Détails des pièces

Pos.	Référence	Désignation
1	13614	Spia ACCENSIONE completa 230V
2	90778	Pulsante ARRESTO D'EMERGENZA con blocco completo
3	11338	Pulsante INDIETRO-AUT-MAN completo COMPACT-PRO
4	80645	Potenzimetro completo di intonacatrice dal marzo 2003
5	30036	Staffa 3 contatti
6	30058	Lampada neon 220 Volt
7	12098	Variatore velocità 230 V - 0,55 KW
8	11914	Frutto presa 4 p + T cardatrice
9	12543	Custodia incasso isolante 3 p + T - 1 leva
10	80467	Blocco conduttore grigio 4 mm ²
11	30038	Blocco conduttore giallo e verde 6 mm ²
12	30060	Dado premistoppa da 11
13	80450	Premistoppa per cavo d'alimentazione da 11

Pos.	Référence	Désignation
14	30040	Premistoppa a tenuta ermetica nichelato da 11 CEM
15	90606	Cavo schermato 4 x 1,5 al metro
16	90754	Cavo alimentazione con spina stampata 3G 1 mm ²

Intonacatrice COMPACT-PRO 10 JOINT - Lancia

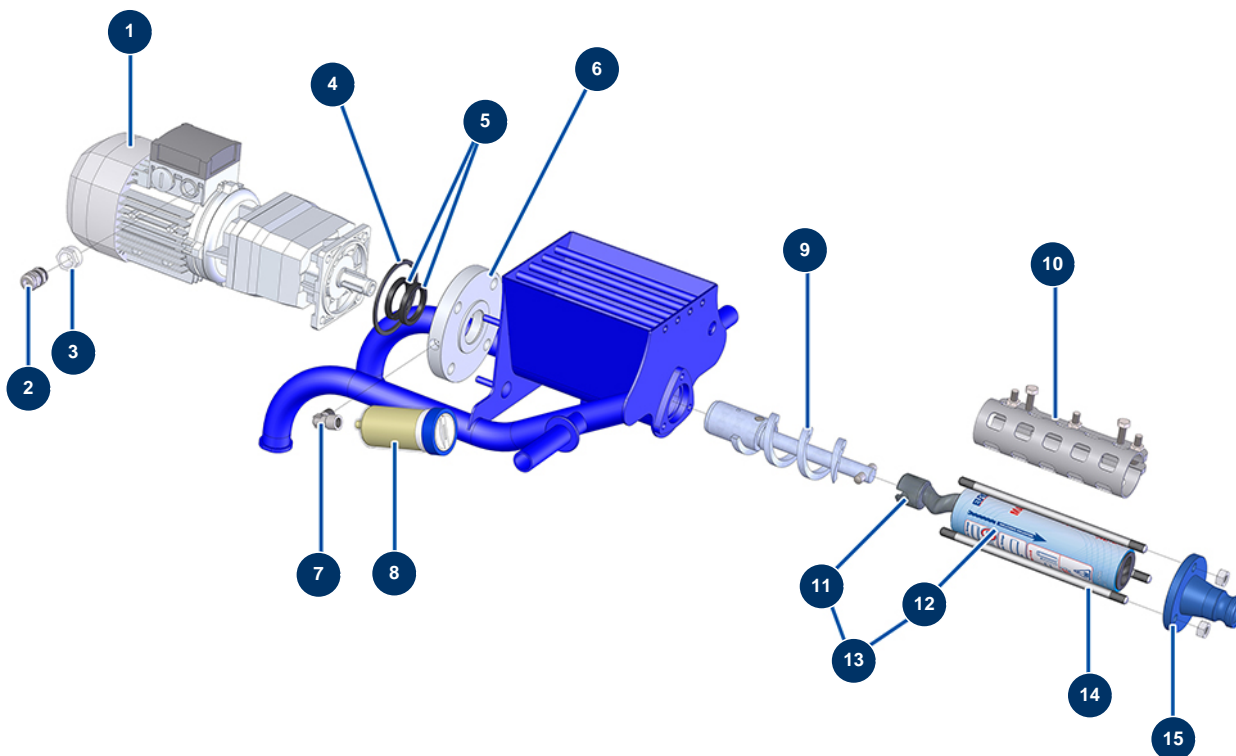


Détails des pièces

Pos.	Référence	Désignation
1	20003	Impugnatura lancia a gomito rossa (attacco quadro da 14)
2	12245	Vite testa cilindrica 5 x 30
3	70085	Rondella stretta ø 5
4	11880	Dado M 5 nylstop
5	M10526	Rondella di appoggio per lancia di lisciatura
6	14613	Guarnizione O-Ring 43 x 2
7	M10089	Valvola lancia ABS Lisciatura
8	M10796	8
9	14611	Guarnizione O-Ring 36 x 2
10	11822	10
11	11813	Battuta rondella d'arresto lancia malta
12	11817	Ghiera lancia malta blu
13	1032076	Guarnizione O-Ring 30 x 2,50

Pos.	Référence	Désignation
14	M10090	Corpo ABS di lancia lisciatura
15	13031	Magnete ø 5 x 3 avvio telecomando s/fili
16	13981	Dado M 10 nylstop inox
17	M10402	Anello di detezione per lancia di lisciatura
18	11810	Adattatore alluminio 1" per lancia malta
19	13032	Sensore ø 8 avvio telecomando s/fili
20	13367	Flessibile rinforzato protezione cavo pistola JETPRO
21a	11916	Custodia isolante 3 p + T cardatrice
21b	11913	Frutto spina 4 p + T cardatrice
22	12766	Kit sensore completo pistola JETPRO attacco quadro

Intonacatrice COMPACT-PRO 10 JOINT - Trasmissione

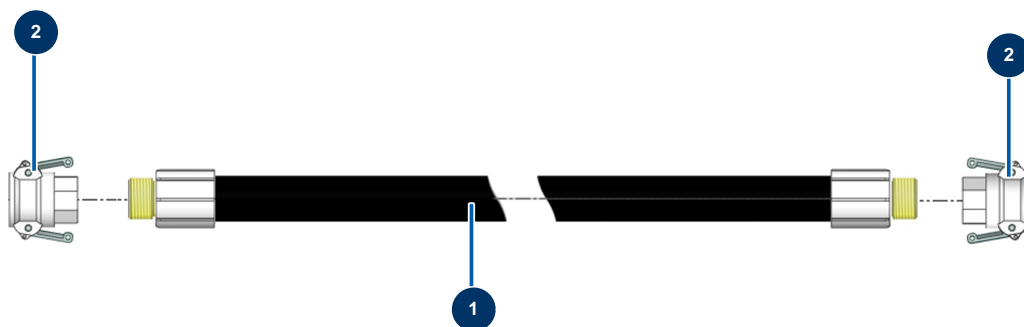


Détails des pièces

Pos.	Référence	Désignation
1	90550	Motoriduttore 0,55 kW - T122 - R17,2 - 1400 rpm - 400V
2	30040	Premistoppa a tenuta ermetica nichelato da 11 CEM
3	80446	Riduzione premistoppa M 25-11
4	11456	Guarnizione flangia motore macchina AG, MPE
5	70062	Guarnizione spi 40 x 52 x 7 per 4,6,8P, AG, MPE, 7000z, 9000z
6	11576	Flangia distanziale motore CP 10, 15 e DECOPRO
7	30121	Gomito BP 90° 1/4 MaschioC x 1/4 FemminaD
8	90639	Lubrificatore automatico
9	C20284	Albero di trasmissione CP 10 completo
10	C21265	Stringi statore MAP 3 - 8P
11	MI7009107800	Rotore pompa EUROPRO MAP 3 testa a baionetta
12	MI3F00528900	Statore pompa EUROPRO MAP 3-60SH 3 tagli
13	30863	Kit rotore/statore pompa EUROPRO MAP 3 REGOLABILE

Pos.	Référence	Désignation
14	10034	Tirante fissaggio EUROPRO MAP 2/3
15	10015	Flangia statore EUROPRO 4 e 6 P blu

Intonacatrice COMPACT-PRO 10 JOINT - Tubo



Détails des pièces

Pos.	Référence	Désignation
1	50011	Tubo materiale 25 x 8 m filetto esterno 1" per 8P senza attacchi
2	70007	Attacco a leva alluminio 1" filetto interno 1" per 6, 8, 14 & 24P