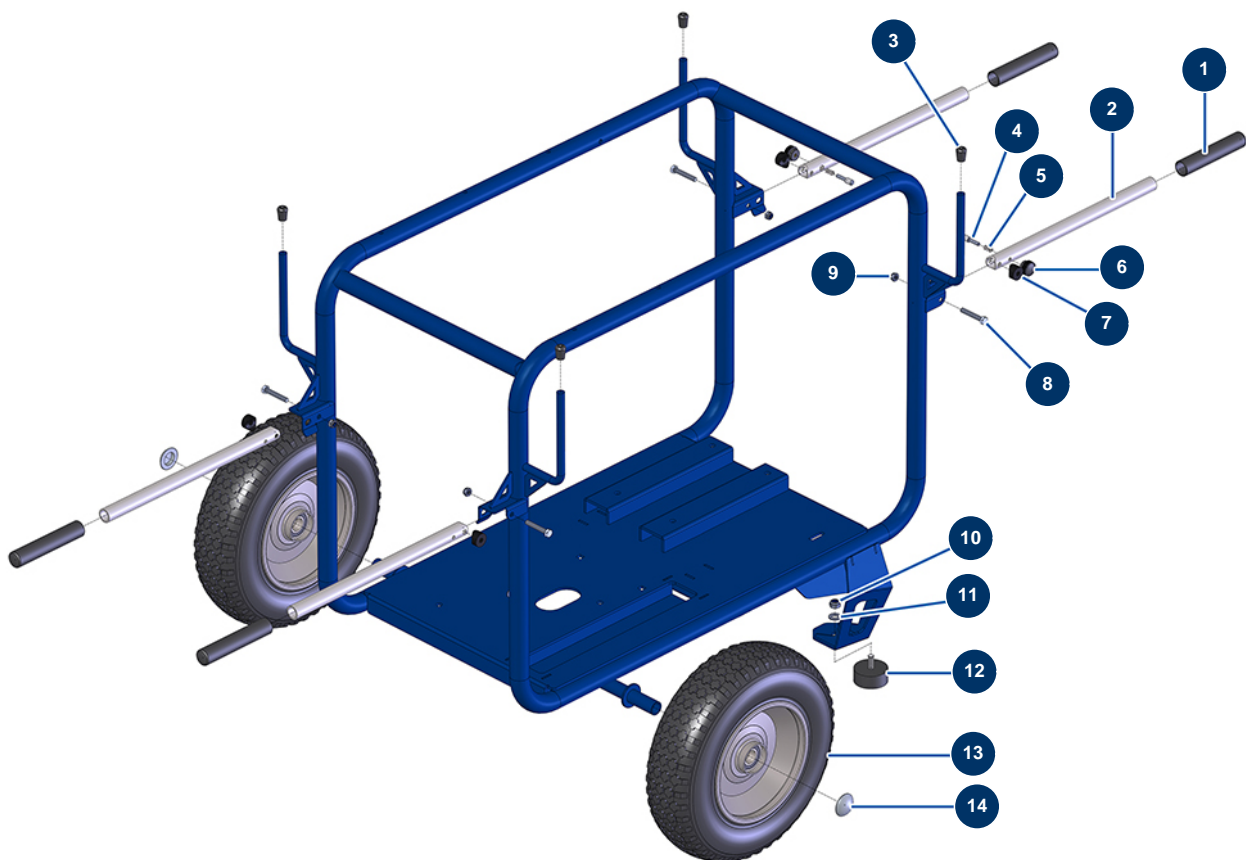


Hidrolimpiadora EUROROLAV 22-500 TH VANGUARD - Chasis

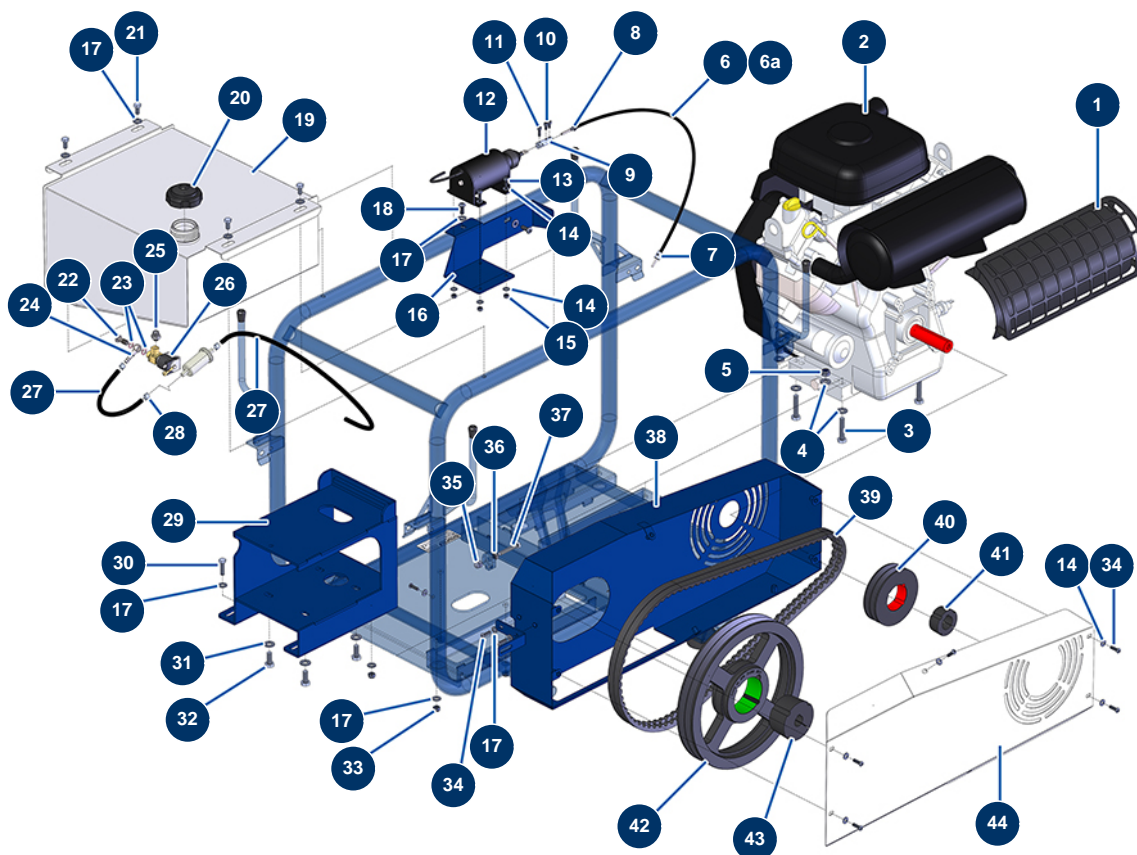


Détails des pièces

Pos.	Référence	Désignation
1	90255	Empuñadura brazo EUROPRO 24P y compres. 50 y 100
2	11449	Brazo compresor EUROPRO 50 y 100
3	30327	Extremo de plástico para tubo redondo ø 14 negro
4	90179	Tope para fijación brazo compresor EUROPRO 30+, 36 y 40
5	60040	Muelle tope para fijación compresor
6	20001	Botón brazo compresor EUROPRO 30+,36 y 40
7	11466	Distanciador de brazo de plástico
8	90998	Tornillo THEF 8 x 50
9	13980	Tuerca M 8 nylstop inox
10	13981	Tuerca M 10 nylstop inox
11	80261	Arandela media ø 10 inox
12	90196	Tope ø 60 x 25 M10
13	80351	Rueda completa 400 eje de 25 con cojinete de bolas

Pos.	Référence	Désignation
14	90282	Clip cromado ø 25

Hidrolimpiadora EUROROLAV 22-500 TH VANGUARD - Motorización

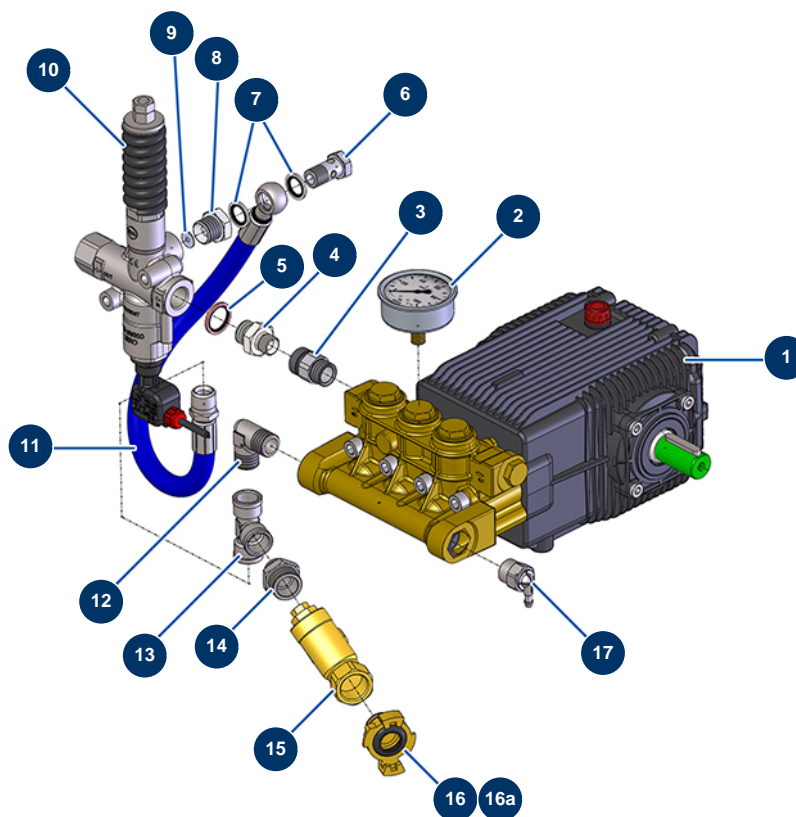


Détails des pièces

Pos.	Référence	Désignation
1	C21701	Rejilla de protección de escape limpiadora 500 bar
2	12668	Motor térmico VANGUARD 35 CV
3	30260	Tornillo THEF 10 x 50
4	80261	Arandela media ø 10 inox
5	13981	Tuerca M 10 nylstop inox
6	12388	Recubrimiento cable de acero mando gas ø 8 al metro - CP 60
6a	12387	Cable acero mando gas ø 2.5 al metro - CP 60
7	M10648	Abrazadera de cable para acelerador motor de limpiadora 22-500
8	12392	Tope cubierta motor - CP 60
9	M10647	Abrazadera de cable para acelerador eléctrico de limpiadora 22-500
10	90145	Tornillo de cabeza cilíndrica 5 x 10
11	90160	Tornillo de cabeza cilíndrica 5 x 16
12	80250	Acelerador eléctrico automático

Pos.	Référence	Désignation
13	90157	Tornillo de cabeza cilíndrica M6 x 16 - CP 60
14	80259	Arandela media ø 6
15	14217	Tuerca M 6 nylstop inox
16	C21695	16
17	80260	Arandela media ø 8 inox
18	12111	Tornillo de cabeza cilíndrica redonda 8 x 20 inox
19	C20653	Depósito gasolina hidrolimpiadora 22-500
20	30634	Tapón depósito gasolina hidrolimpiadora 22-500
21	30295	Tornillo THEF 8 x 16
22	30757	Tornillo de cabeza perforada electroválvula combustible 12V hidrolimpiadora 22-5
23	30759	Junta cobre electroválvula combustible 12V hidrolimpiadora 22-500
24	30758	Racor ranurado de 7 electroválvula combustible 12V hidrolimpiadora 22-500
25	11110	Niple baja presión 1/8" MachoC x 1/4" MachoC
26	30756	Electroválvula combustible 12V hidrolimpiadora 22-500
27	12391	Manguera alimentación diésel ø 7,5 mm (vendida al metro)
28	60031	Abrazadera dos orejas 11 x 13
29	C20651	29
30	11544	Tornillo THEF 8 x 25
31	80262	Arandela muy ancha ø 6 inox
32	30257	Tornillo THEF 10 x 25
33	13980	Tuerca M 8 nylstop inox
34	11145	Tornillo de cabeza cilíndrica redonda 6 x 16 inox
35	30253	Tuerca de sombrerete M 8 Inox
36	14075	Tuerca M 8 inox
37	90998	Tornillo THEF 8 x 50
38	C20650	38
39	12726	
40	80207	Polea de 17 sin cubo doble ø 125
41	12724	Cubo desmontable ø 1. 7/16 (36,5 mm) para 2012
42	12697	Polea 17 sin cubo doble ø 315
43	80206	Cubo extraíble ø 24 para 2517
44	C20643	44

Hidrolimpiadora EUROROLAV 22-500 TH VANGUARD - Bomba

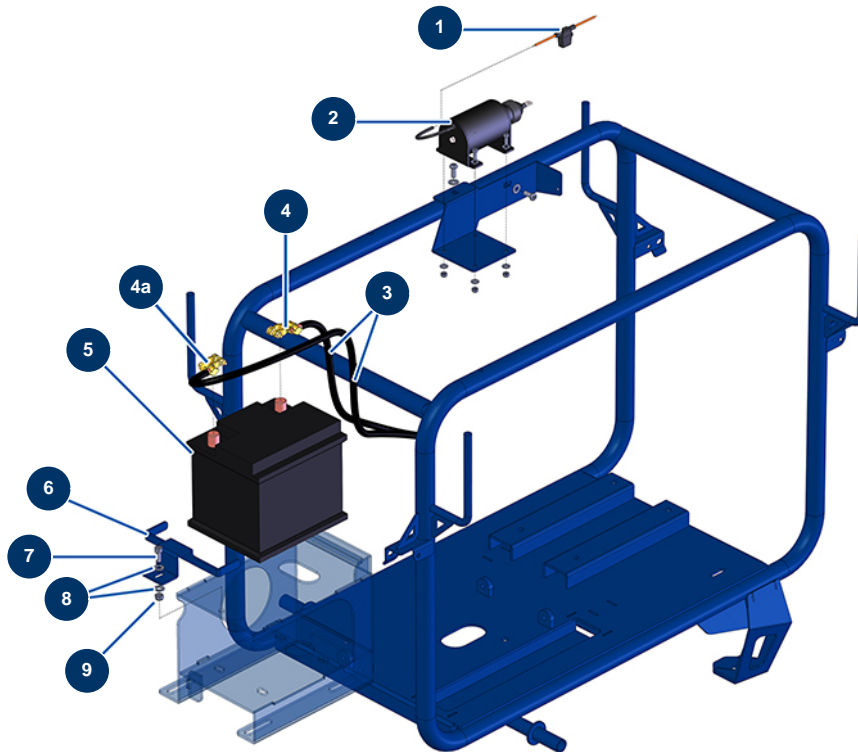


Détails des pièces

Pos.	Référence	Désignation
1	12673	Bomba 22 litros 500 bares - SHP 22,50 N - 1450 rpm
2	12688	Manómetro axial 1/4" r. cilíndrica aceite 63 mm desde 0 a 1000 bar
3	12680	Acoplamiento rápido macho M24-150 M x 1/2 M - 500 bar
4	90872	Niple alta presión 1/2" MachoD x 3/8" MachoD
5	91030	Junta de cobre para tornillo hueco 1/2
6	91033	Tornillo de cabeza perforada 3/8
7	91031	Junta de reborde de acero para tornillo hueco 3/8
8	12895	Niple alta presión 3/8" HembraD x 1/2" MachoD
9	14416	Inserto \varnothing 4,5 mm By-pass 500 bar con contacto de arranque
10	12674	By-pass 500 bar
11	10966	Manguera retorno bypass bomba 22-500, Voluclean 200, 250 y 300
12	11646	Codo baja presión 90° 1/2" MachoC x 1/2" MachoC
13	12105	Conexión en T baja presión F1/2" x F1/2" x F1/2"

Pos.	Référence	Désignation
14	11891	Niple baja presión 1/2" MachoD x 3/4" MachoD
15	12734	Colador 3/4 F x 3/4 F
16	13573	Conexión Geka con rosca exterior 3/4"
16a	70030	Junta conexión Ludecke estándar
17	90295	Válvula termostática 1/2

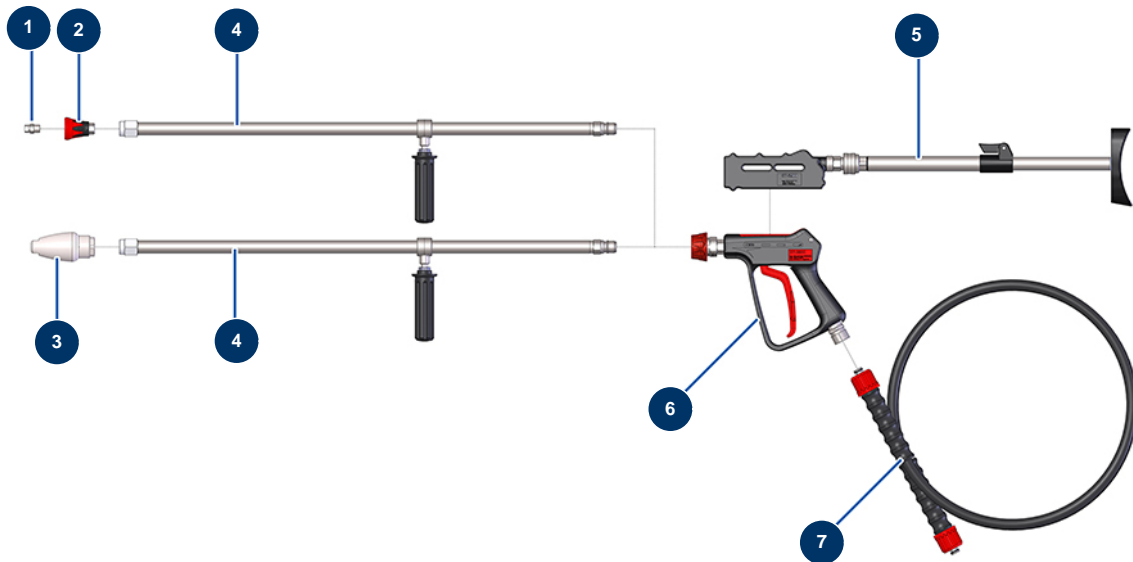
Hidrolimpiadora EUROROLAV 22-500 TH VANGUARD - Electricidad



Détails des pièces

Pos.	Référence	Désignation
1	80685	Puente portafusibles con cables
2	80250	Acelerador eléctrico automático
3	80234	Cable de batería de 25 mm ² por metro
4	80230	Terminal el. batería latón +
4a	80231	Terminal el. batería latón -
5	80188	Batería CP 60
6	C21960	6
7	80470	Tornillo de cabeza cilíndrica 8 x 20
8	80260	Arandela media ø 8 inox
9	13980	Tuerca M 8 nylstop inox

Hidrolimpiadora EUROROLAV 22-500 TH VANGUARD - Lanza y manguera



Détails des pièces

Pos.	Référence	Désignation
1	12676	Boquilla alta presión 15°-40 - 500 bar
2	12682	Soporte de boquilla p. lanza 800 mm conexión ST 45 M 22-500
3	12683	Boquilla rotativa 500 bar 0,40
4	12681	Tubo lanza 800 mm con empuñadura y conexión ST 45 M 22-500
5	12684	Culata Pistola hidrolimpiadora 500 bar conexión ST 45 F
6	12678	Pistola limpiadora 500 bar acoplador ST-45 F
7	12677	Manguera hidrolimpiadora ø 10-500 bar 60 metros - racores 24x150F